

NEWEL 3

RÉGULATION ENCASTRABLE



Pioneer in smart control solutions
since 1989

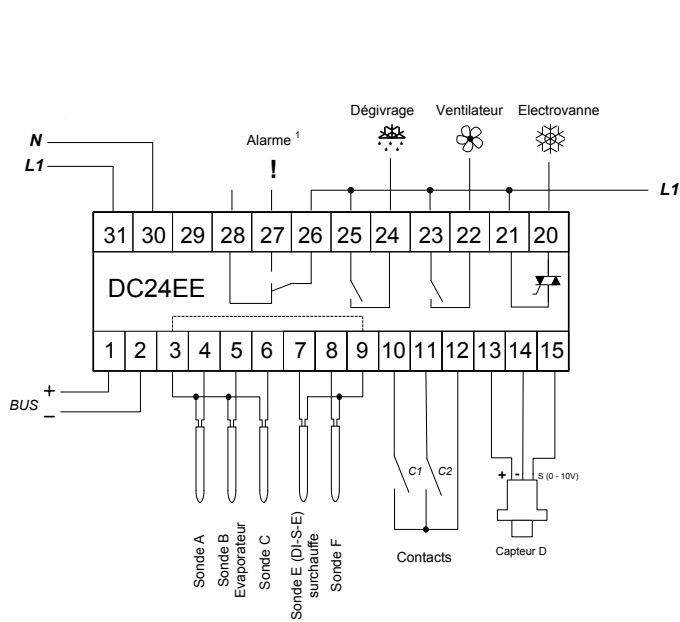
Régulation boîtier encastrable
avec afficheur, horloge, interface
bus télésurveillance et borniers
embrochables



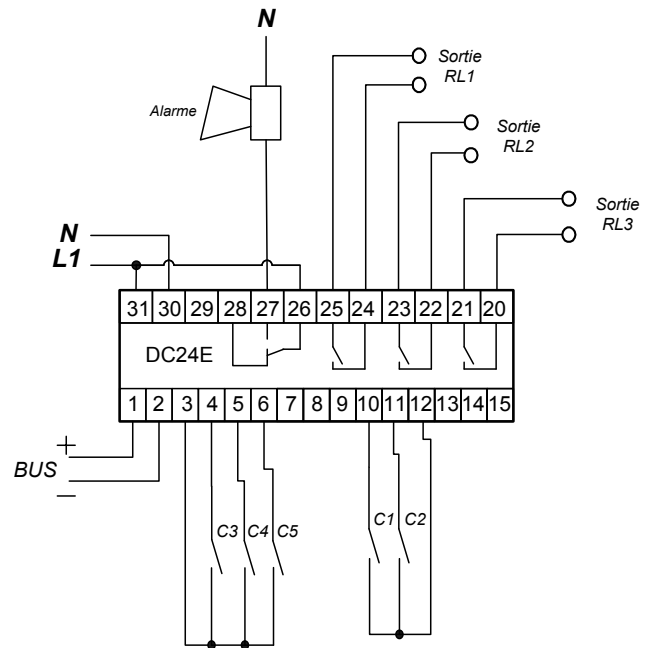
Caractéristiques principales par type de régulation

		DC24E	DC24EE	DC24EE PROC	DC24EL1
		Régulation universelle	Régulation universelle avec détendeur électronique à impulsion	Régulation process avec détendeur électronique à impulsion	Régulation pour poste de froid
ENTRÉES	PT 1000	5	5	5	5
	0-10V	1	1	1	Non
	4-20mA	Non	Non	Non	Non
	TOR	2	2	2	2
SORTIES	Relais	4	3	3	4
	TRIAC	Non	1	1	Non
	Analogique	Non	Non	Non	Non
AUTRES	Afficheur blanc	Oui	Oui	Oui	Oui
	Alimentation	230 VAC	230 VAC	230 VAC	230 VAC
	Interface bus télésurveillance	Oui	Oui	Oui	Oui
	Horloge	Oui	Oui	Oui	Oui
	Détendeur électronique	Non	Oui	Oui	Non
	Bus local pour extension	Non	Non	Non	Non

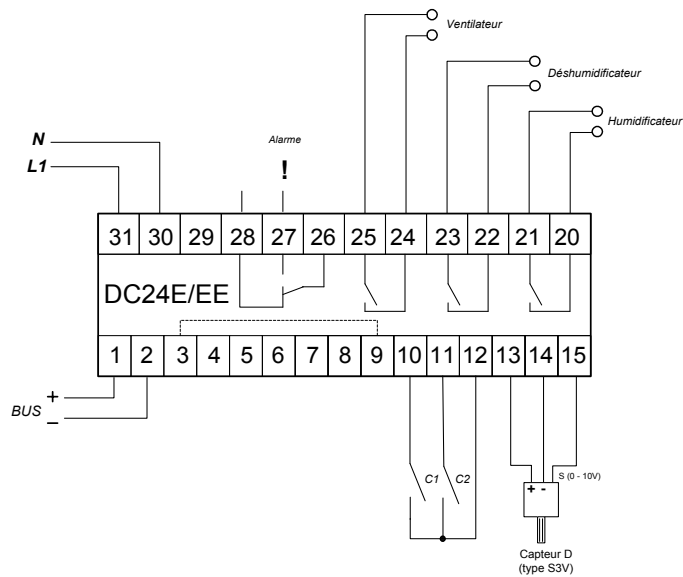
DC24EE en mode régulation poste de froid



DC24E en mode entrées - sorties



DC24E/EE en mode régulation d'hygrométrie



A propos

Digitel fournit des solutions haut de gamme de régulation, de surveillance et de gestion à distance pour les installations exigeant un haut degré de performance : production de froid, récupération de chaleur, pompe à chaleur, chambre à atmosphère contrôlée, chambre de pousse ou encore installations spéciales ou sur-mesure.

Digitel SA
Route de Montheron 12
1053 Cugy, Suisse

T: 021 731 07 60
E : info@digitel.swiss

www.digitel.swiss