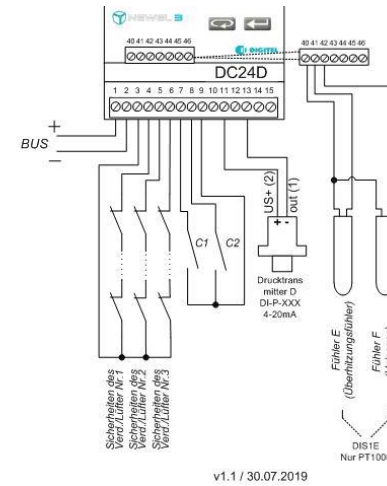
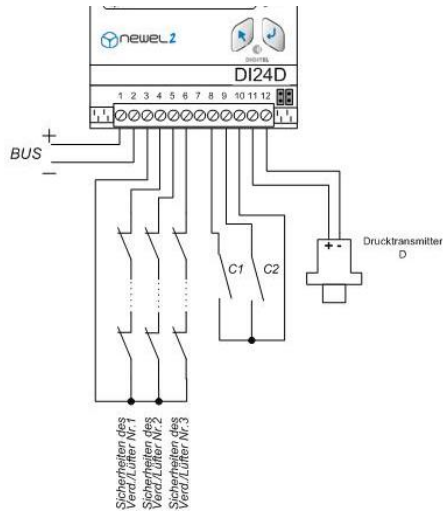


Austausch DI24D durch DC24D im Verbund und Verflüssiger-Reglung

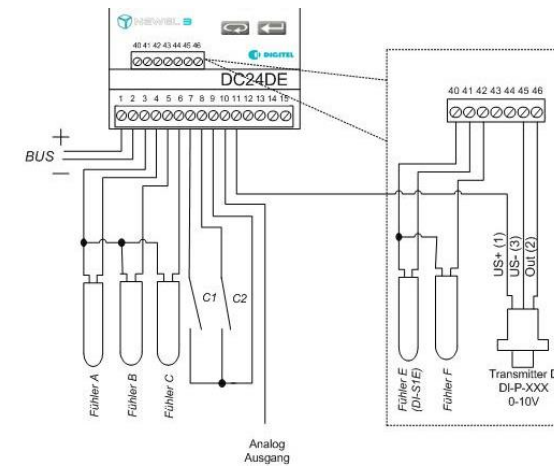
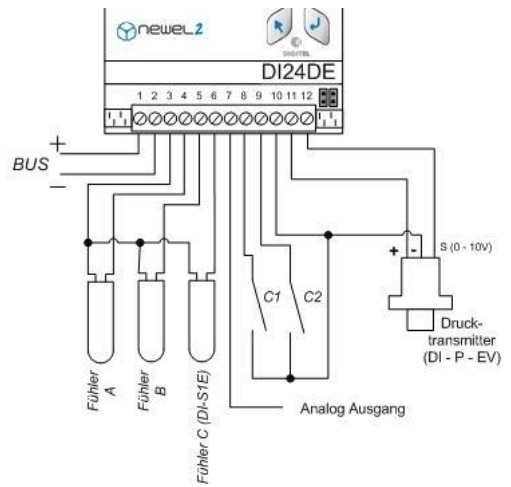


v1.1 / 30.07.2019

Korrespondenz

DI24D		DC24D/DE
1	→	1
2	→	2
3	→	3
4	→	4
5	→	5
6	→	6
8	→	7
9	→	8
10	→	9
11	→	11
12	→	13

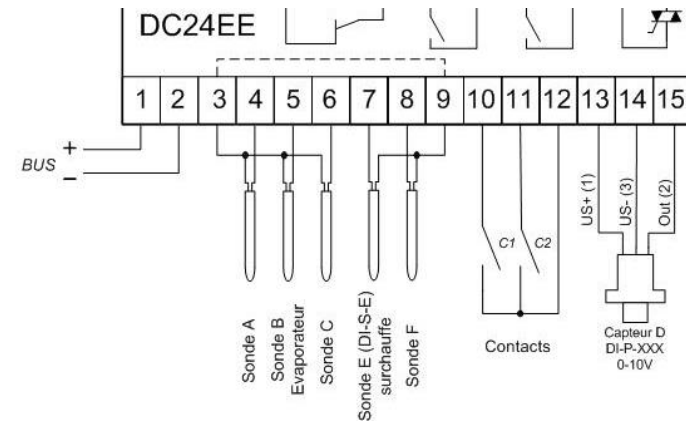
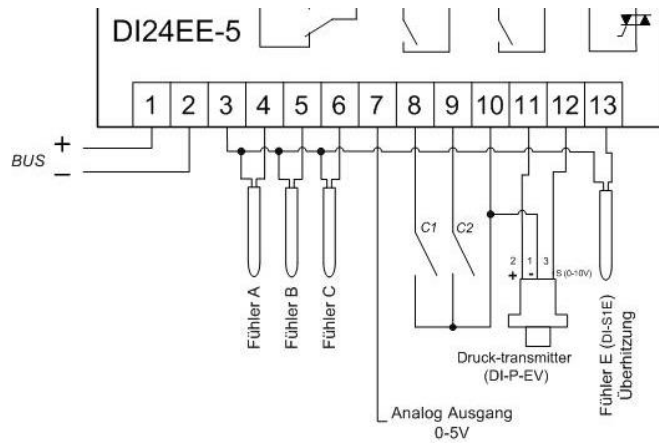
Austausch DI24DE durch DC24DE in Kühlstellen-Regelung



Korrespondenz

DI24DE	→	DC24DE
1	→	1
2	→	2
3	→	3
4	→	4
5	→	5
6	→	41
7	→	10
8	→	7
9	→	8
10 (C1 und C2)	→	9
10 (- des Sensors)	→	45
11	→	11
12	→	46

Austausch DI24EE durch DC24EE in Kühlstellen-Regelung



Korrespondenz

DI24EE		DC24EE
1	→	1
2	→	2
3	→	3
4	→	4
5	→	5
6	→	7
7	→	existiert nicht mehr
8	→	10
9	→	11
10 (C1 und C2)	→	12
10 (- des Sensors)	→	14
11	→	13
12	→	15