

Système d'avertissement d'alarme

Se prête particulièrement bien pour les avertissements d'alarme en cas de fuite de gaz des installations de réfrigération au CO₂. Compatible avec les détecteurs Digitel DC-CO₂ et DC-CO₂L.

DC-CAV-XX:

Panneau opto-acoustique avec texte (par ex. « quitter le local » et « ne pas entrer ») disponible en plusieurs langues (FR, DE, PL) et une puissance de 70dB à 1m.

DC-CAV-OA:

Sirène opto-acoustique avec une puissance programmable de 90 ou 120dB à 1m.

APPLICATIONS

CO ₂ transcritique	oui
Concentration des gaz	oui

DONNÉES TECHNIQUES

Panneau d'avertissement DC-CAV-XX:

Alimentation	24 VDC
Courant Max	100mA
Texte (à spécifier à la commande)	Max 2 lignes (20 caractères par ligne)
Sirène intégrée	Puissance 70dB à 1m

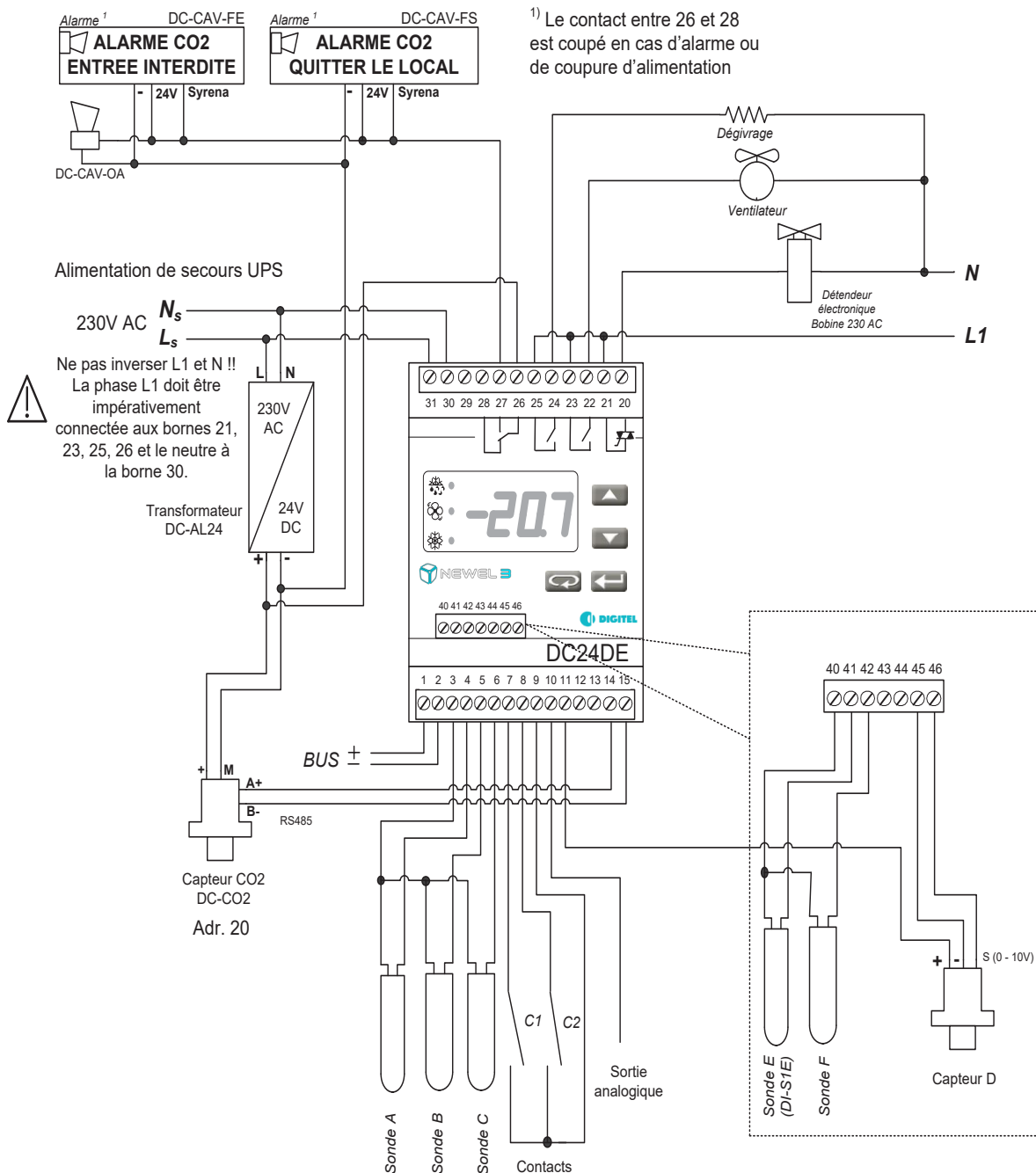
Avertisseur opto-acoustique DC-CAV-OA:

Alimentation	24 VDC
Courant Max	50mA
Puissance	90 ou 120dB à 1m (programmable)

SCHEMAS DE MONTAGE

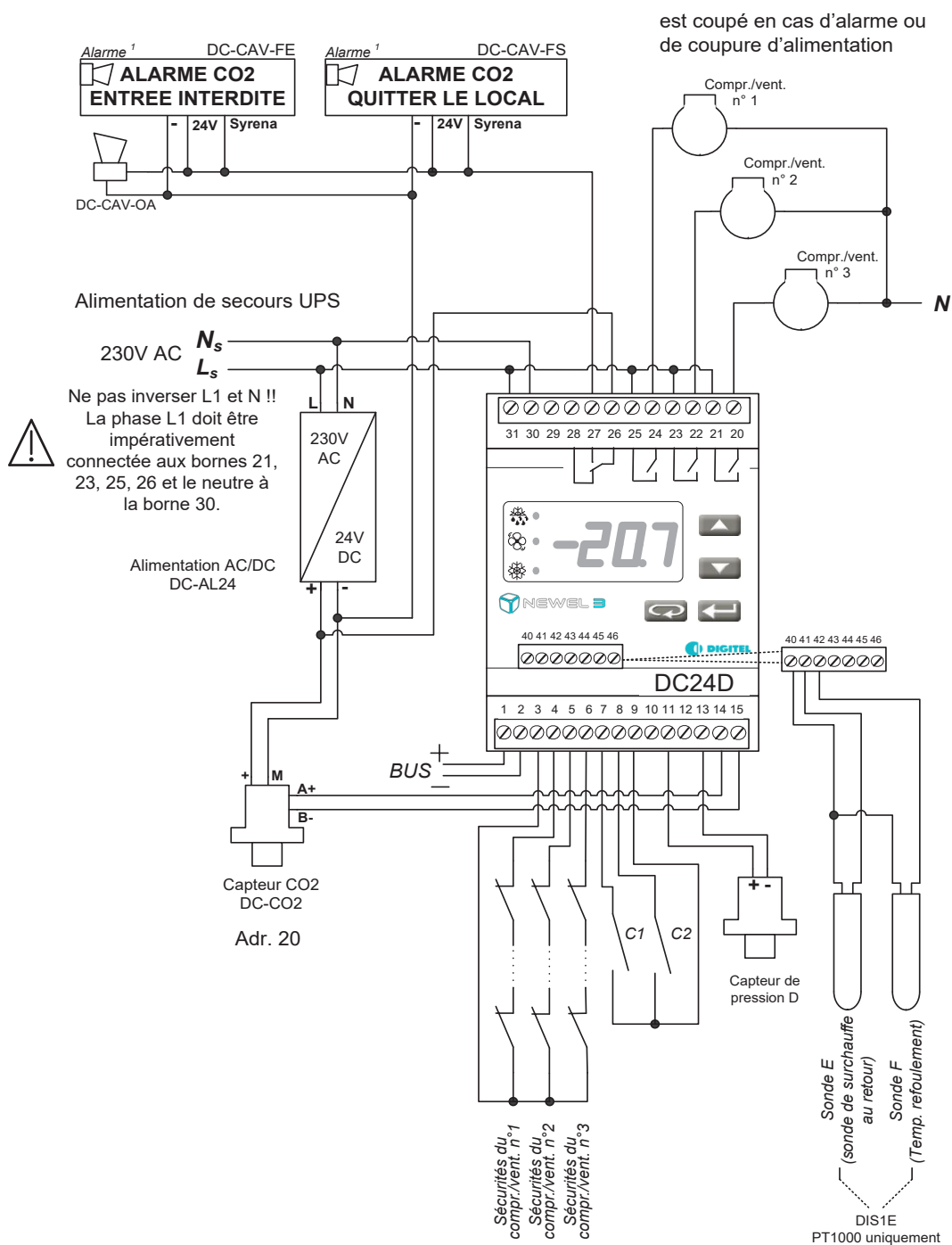
Surveillance du CO₂ - chambre froide

La surveillance du CO₂ est assurée en cas de coupure d'alimentation par une alimentation de secours. La sortie 26, 27 peut alimenter les panneaux d'avertissement DC-CAV-XX et les sirènes DC-CAV-OA.



Surveillance du CO₂ - local compresseurs

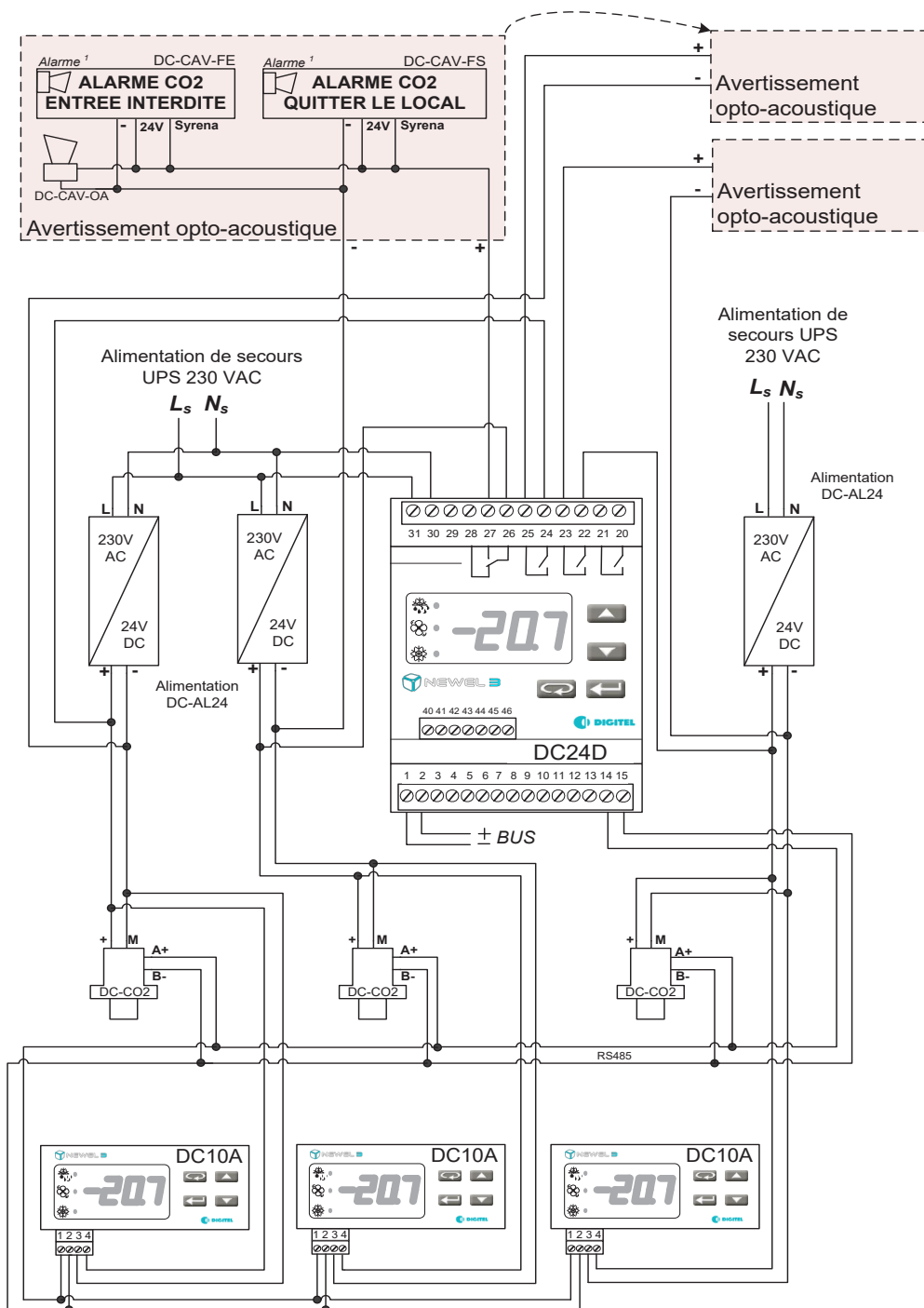
La surveillance du local des machines peut être réalisée par la régulation des compresseurs avec les raccordements du schéma suivant.



v1.0 / 25.10.16

Surveillance du CO₂ - Plusieurs points de mesure du CO₂

En mode de fonctionnement 3, les modules DC24D/DE permettent le raccordement de plusieurs capteurs de CO₂ (maximum 3).



A propos

Digitel fournit des solutions haut de gamme de régulation, de surveillance et de gestion à distance pour les installations exigeant un haut degré de performance : production de froid, récupération de chaleur, pompe à chaleur, chambre à atmosphère contrôlée, chambre de pousse ou encore installations spéciales ou sur-mesure.

Digitel SA
Route de Montheron 12
1053 Cugy, Suisse

T: +41 21 731 07 60
E : info@digitel.swiss

www.digitel.swiss