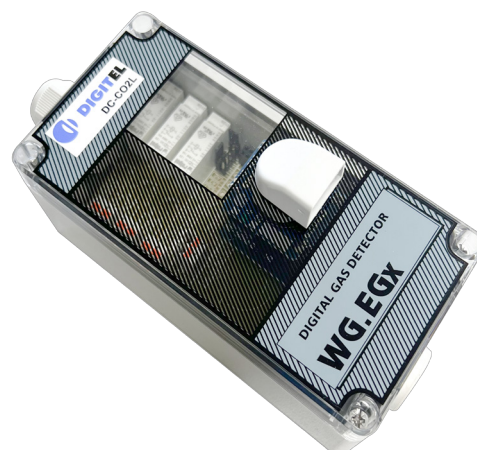


Détecteur autonome avec seuil pour la surveillance du CO₂ dans les locaux

Le détecteur DC-CO₂L est indépendant de toute régulation et fonctionne de manière autonome une fois alimenté en 230 VAC. Le seuil d'alarme est fixe et préréglé à 1,5% CO₂. Le signalement de l'alarme se fait par une alarme sonore intégrée qui se déclenche lorsque le seuil est dépassé. Possibilité d'ajouter un flash lumineux ou des panneaux d'avertissement.

L'alarme CO₂ peut être transmise à la télégestion Teleswin de Digitel via un régulateur (p. ex. DC24D ou DC24DE).

Le détecteur DC-CO₂L convient pour les installations frigorifiques pour lesquelles la concentration précise en CO₂ n'a pas besoin d'être connue, mais où seul un dépassement du seuil de 1,5% CO₂ doit être signalé. Dans le cas où la concentration de CO₂ doit être mesurée, nous recommandons le détecteur DC-CO₂.



APPLICATIONS

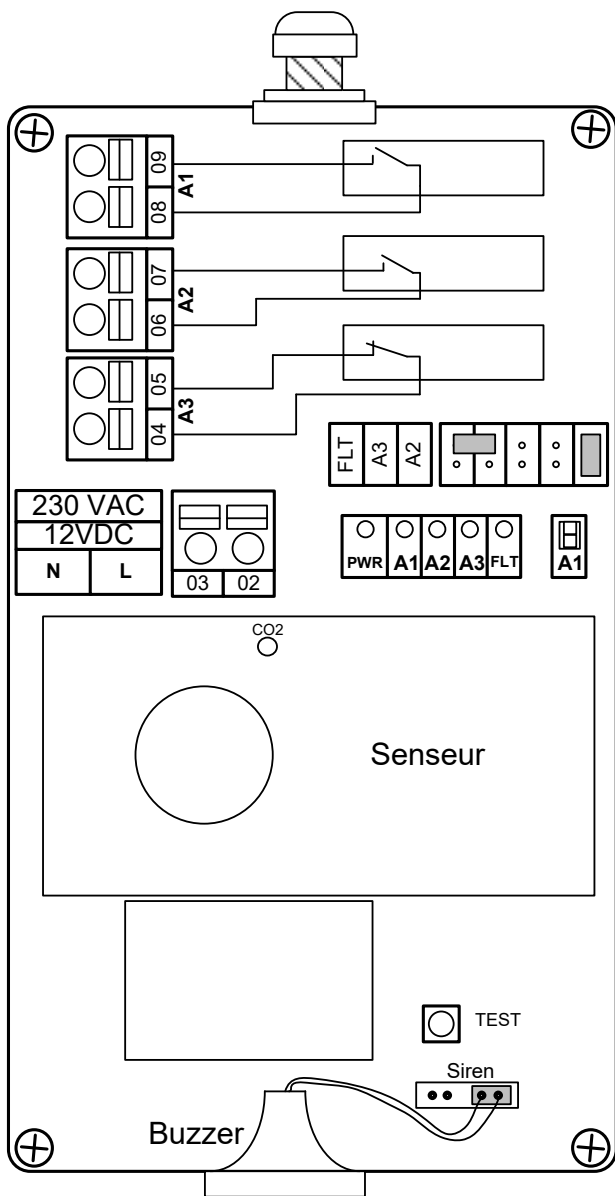
CO ₂ transcritique	oui
Dépôt de fruits et légumes	oui
Concentration des gaz	oui

DONNÉES TECHNIQUES

Alimentation	230 VAC
Seuil d'alarme CO ₂	1,5 %
Précision du seuil d'alarme	±0,1%
Alarme	75dB à 1m
Consommation	max. 3W
Dimensions	195 x 80 x 68 mm (L x l x P)
Conditions d'utilisation	
Température de fonctionnement	-25 à 45°C
Humidité	résistant aux éclaboussures (IP54)

SCHEMAS DE MONTAGE

Fonctionnement détecteur DC-CO2L



Seuil d'alarme = 1.5% CO₂

Raccordements :

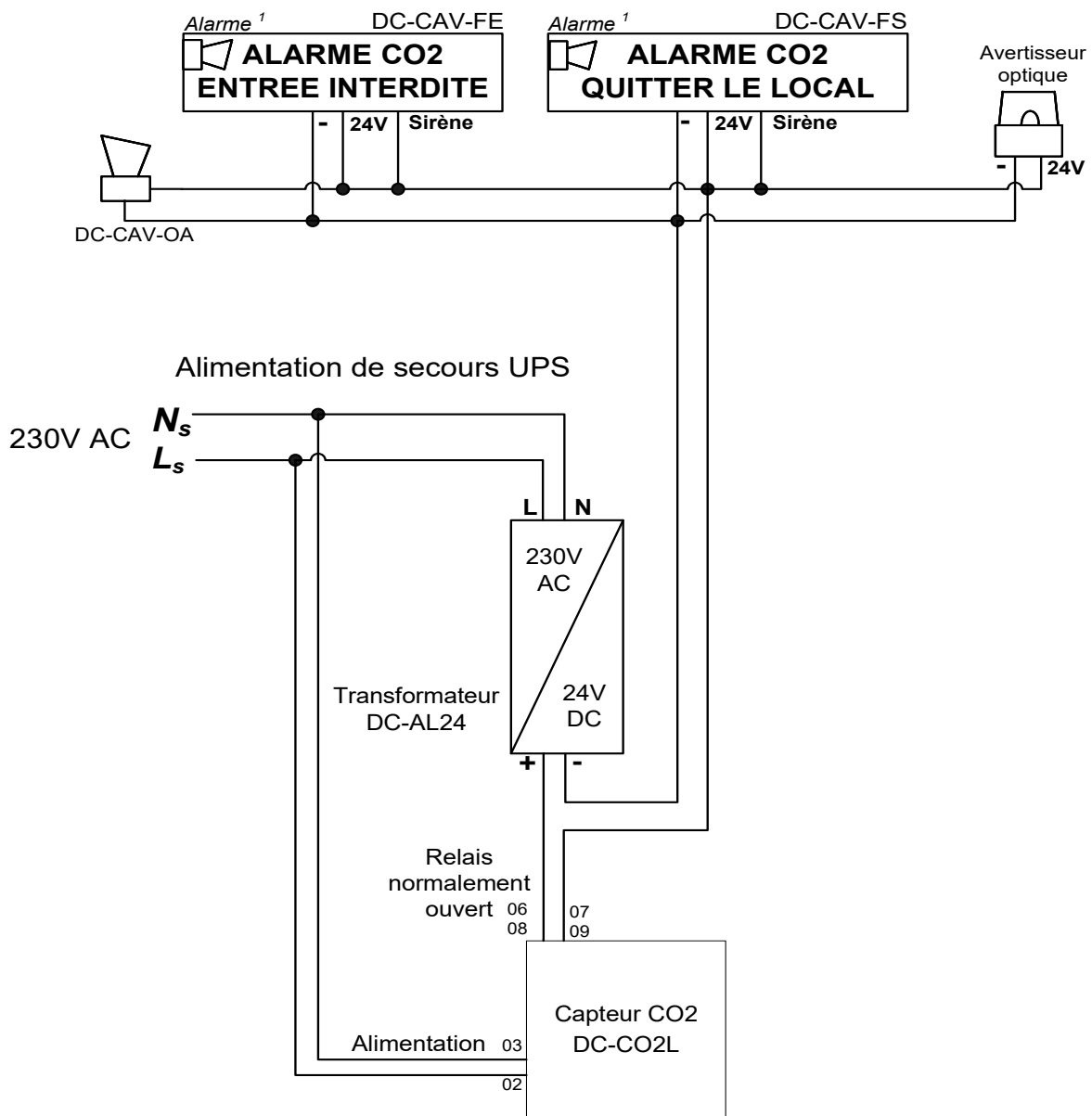
- 2 (N)-3(L) Alimentation 230 VAC
- 04 – 05 Relais d'alarme. Normalement fermé. S'ouvre en cas d'alarme ou de coupure d'alimentation
- 06 – 07 Relais d'alarme. Normalement ouvert. Se ferme en cas d'alarme ou de coupure d'alimentation
- 08 – 09 Relais d'alarme. Normalement ouvert. Se ferme en cas d'alarme ou de coupure d'alimentation

LED :

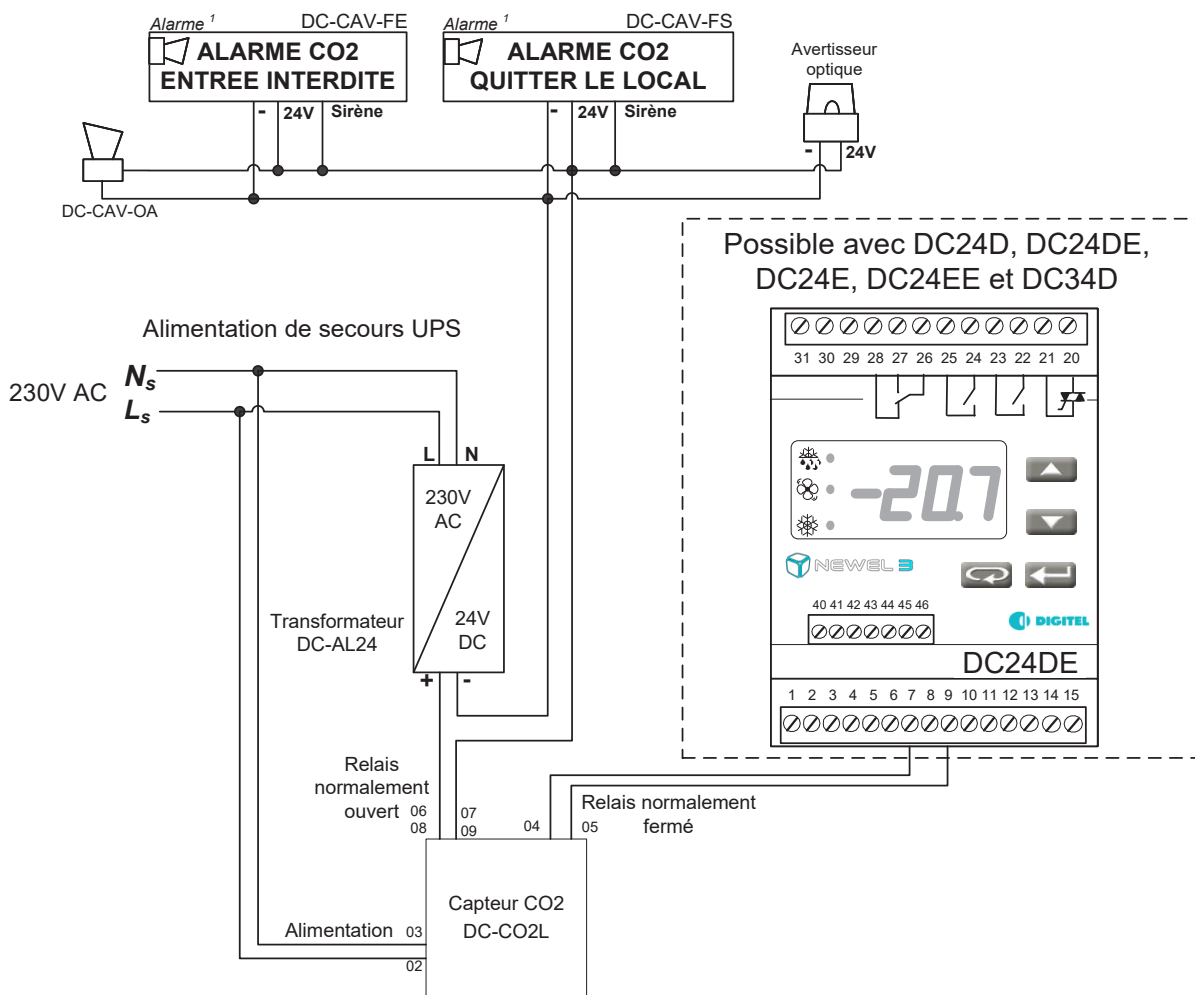
- PWR (Power) Clignote pendant le chauffage et reste allumée en continu (vert)
- A1, A2, A3 Allumée en continu pendant alarme
- FLT Allumée lors du chauffage du senseur ou en cas de défaut interne (jaune)

Un test de fonctionnement effectuée par le personnel qualifié est recommandé au moins 1 fois tous les 365 jours.

Détecteur DC-CO2L en mode autonome (sans télégestion)



Détecteur DC-CO2L relié à la régulation Digital pour la transmission des alarmes par télégestion



A propos

Digitel fournit des solutions haut de gamme de régulation, de surveillance et de gestion à distance pour les installations exigeant un haut degré de performance : production de froid, récupération de chaleur, pompe à chaleur, chambre à atmosphère contrôlée, chambre de pousse ou encore installations spéciales ou sur-mesure.

Digitel SA
Route de Montheron 12
1053 Cugy, Suisse

T : +41 21 731 07 60
E : info@digitel.swiss

www.digitel.swiss