

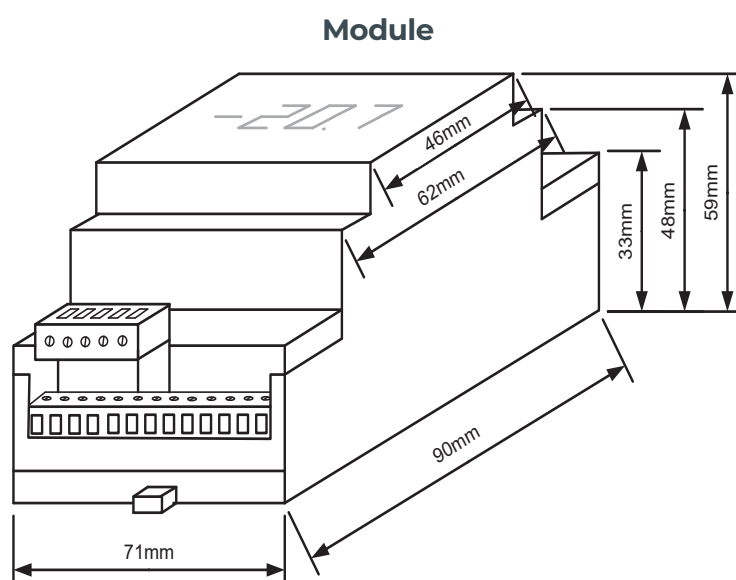
## Convertisseur de signaux



## APPLICATIONS

CO <sub>2</sub> transcritique	oui
Récupération de chaleur	oui
Compresseurs, condenseurs	oui

## DIMENSIONS

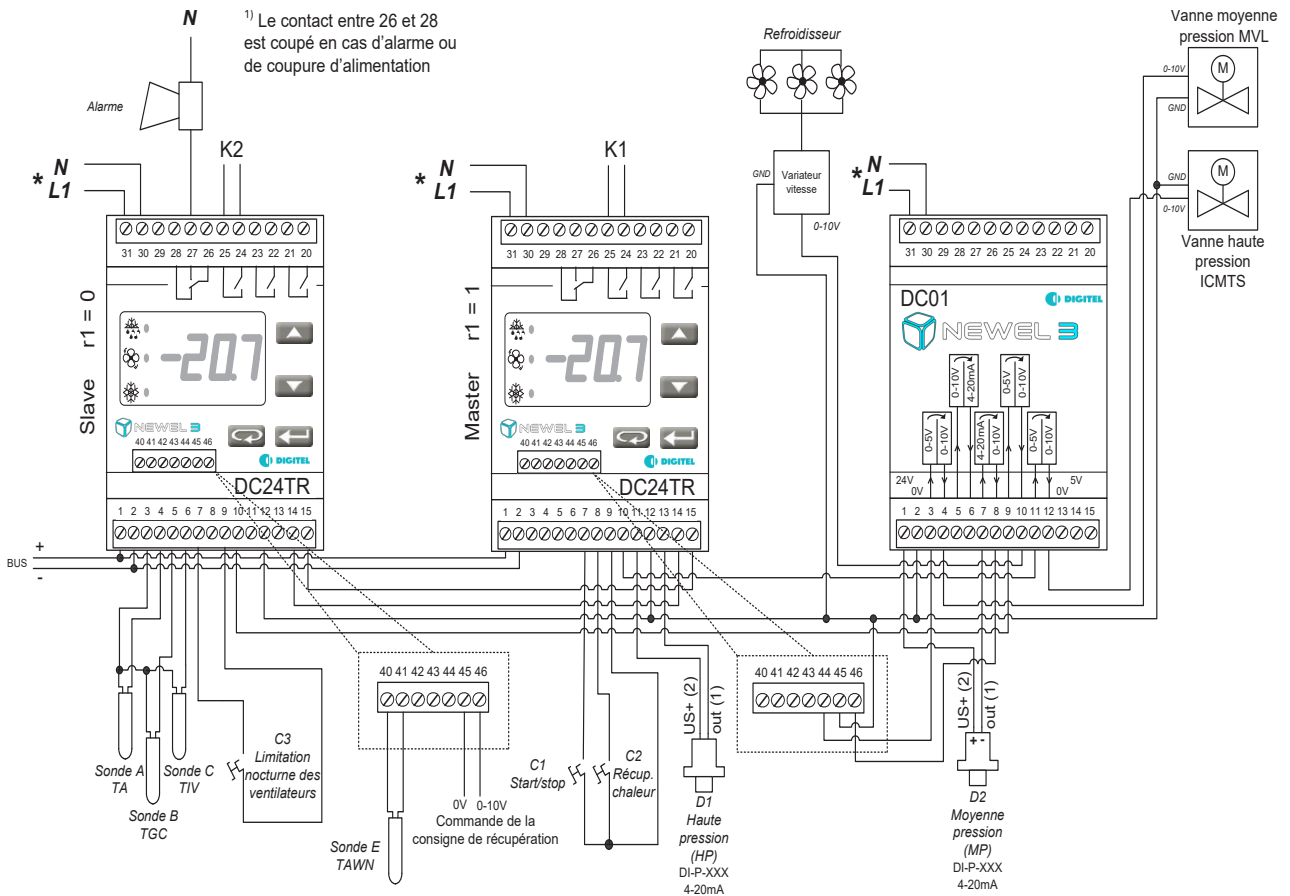



## CARACTÉRISTIQUES

Convertisseur 0-5 V $\Rightarrow$ 0-10 V	3
Convertisseur 4-20 mA $\Rightarrow$ 0-10 V	1
Convertisseur 0-10 V $\Rightarrow$ 4-20 mA	1

## SCHEMAS DE MONTAGE

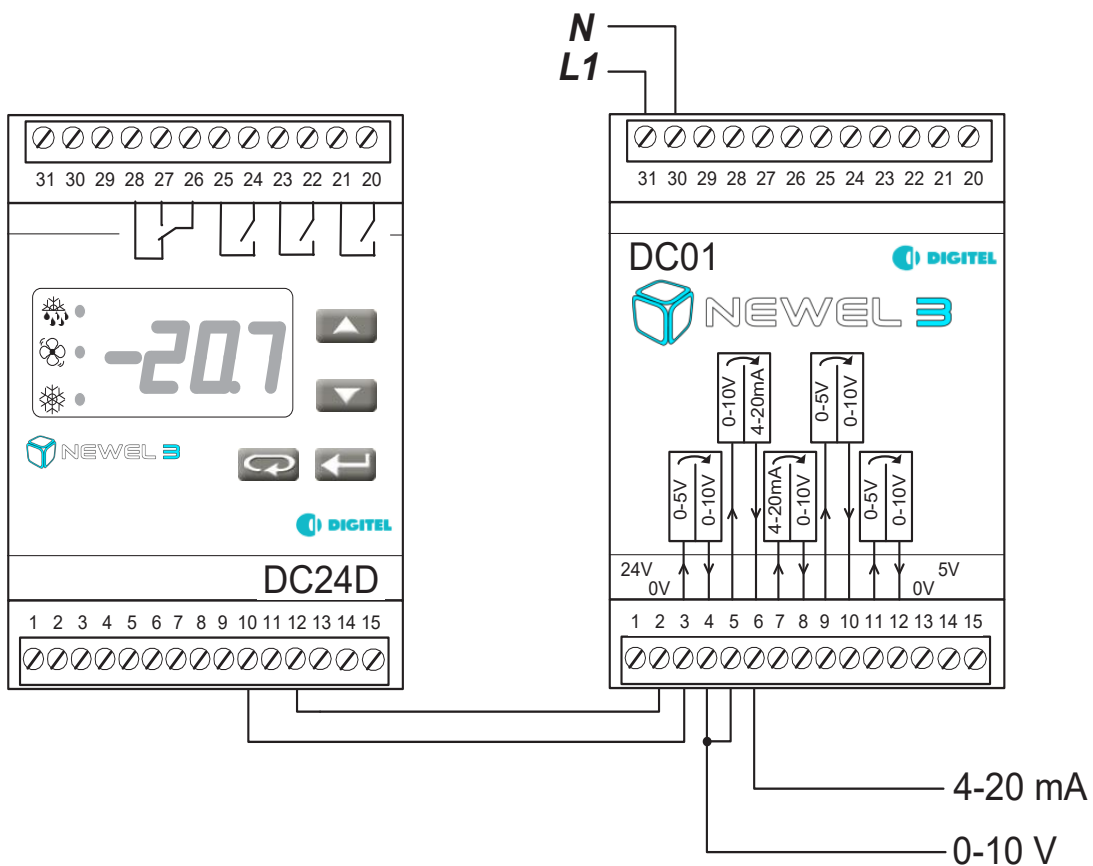
### Convertisseur DC01 couplé avec DC24TR pour la régulation CO2 transcritique



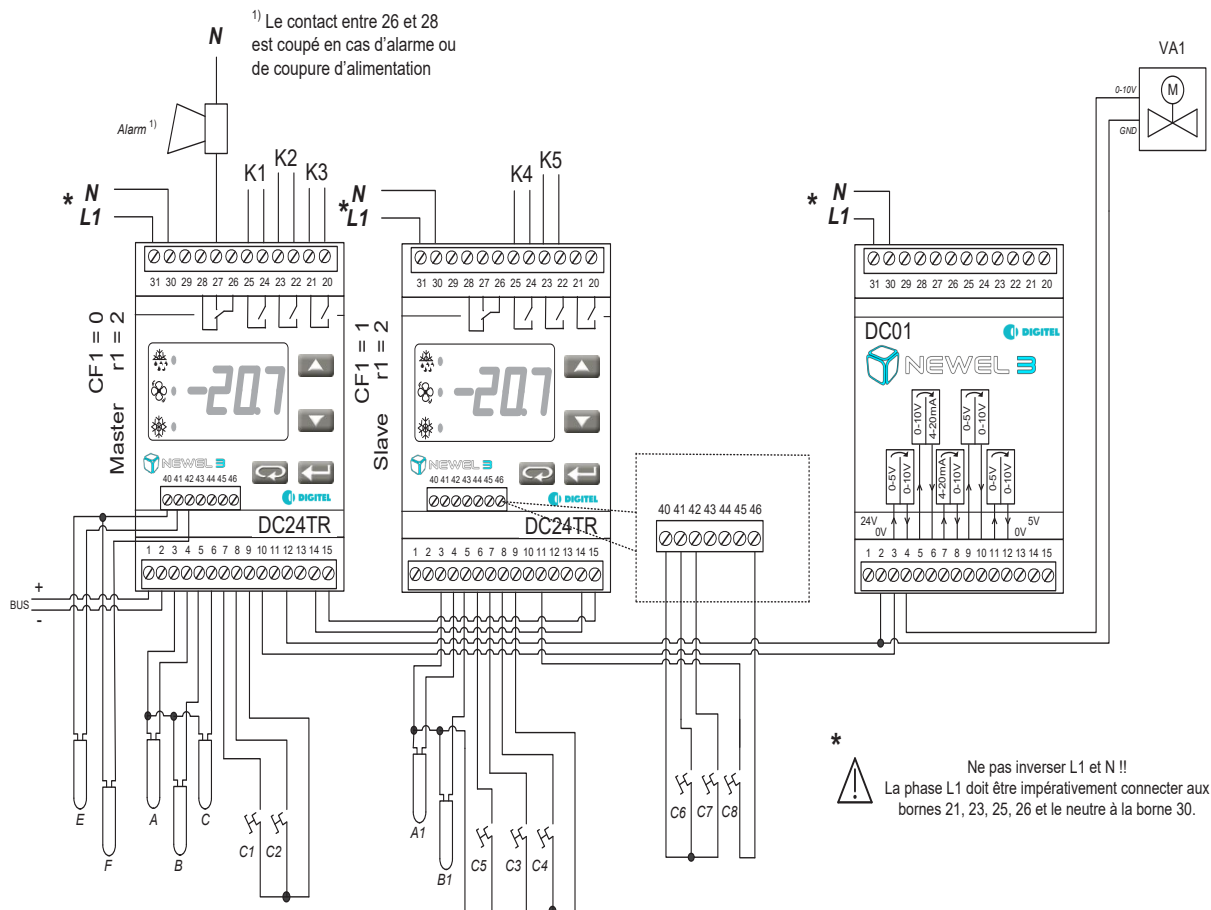
\*  Ne pas inverser L1 et N !!  
La phase L1 doit être impérativement connectée aux bornes 21, 23, 25, 26 et le neutre à la borne 30.

v1.7 / 30.07.2019

# Convertisseur DC01 couplé avec DC24D/DE



# Convertisseur DC01 couplé avec DC24TR pour la régulation de la récupération de la chaleur



Sondes de température:  
 A1 Gaz avant échangeur  
 B1 Gaz après échangeur  
 A Eau après échangeur  
 B Réservoir partie supérieure  
 C Réservoir au milieu  
 E Réservoir partie inférieure  
 F Eau avant échangeur

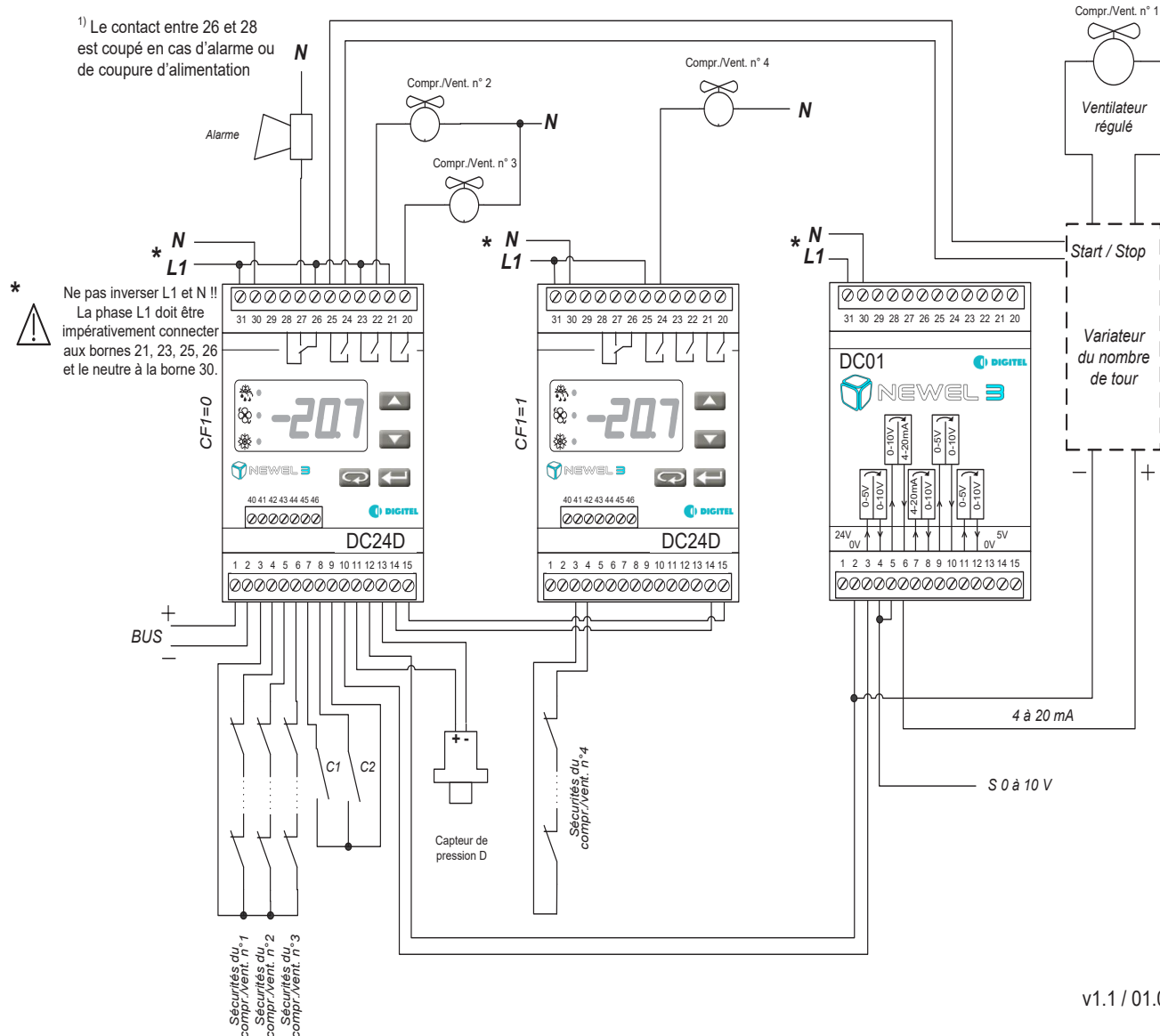
Entrée digitale:  
 C1 Un compresseur en marche  
 C2 Demande de récupération  
 C3 Interrupteur Arrêt/Auto  
 C4 Niveau 1 manuel  
 C5 Niveau 2 manuel  
 C6 Défaut de la pompe  
 C7 Surpression dans le circuit d'eau  
 C8 Refroidissement de secours

Sorties TOR:  
 K1 Vanne 3 voies récupération  
 K2 Pompe  
 K3 Commande du niveau 2  
 K4 Défaut du système de récupération  
 K5 Isolation du circuit de récupération

Sortie analogique:  
 Vanne 2 voies eau (0-10V)

V. 1.4 01.09.15

## Installations avec variation du nombre de tours



### A propos

Digitel fournit des solutions haut de gamme de régulation, de surveillance et de gestion à distance pour les installations exigeant un haut degré de performance : production de froid, récupération de chaleur, pompe à chaleur, chambre à atmosphère contrôlée, chambre de pousse ou encore installations spéciales ou sur-mesure.

Digitel SA  
Route de Montheron 12  
1053 Cugy, Suisse

T : +41 21 731 07 60  
E : info@digitel.swiss

www.digitel.swiss