

Régulation universelle avec détendeur électronique à impulsion

Boîtier rail DIN, afficheur, alimentation 230 VAC, 3 relais, 1 sortie détendeur (triac) 24-240 VAC, 2 sorties analogiques, 5 entrées PT1000, 1 entrée 0-10 V, 1 entrée 4-20 mA, 2 entrées TOR, interface bus, horloge, borniers embrochables.

Compatible avec les principaux détendeurs électroniques du marché (p. ex. Danfoss AKV).

Le module DC24DE est une régulation universelle qui se charge des fonctions de mesure, de surveillance et de commande pour les applications suivantes :

- régulation des postes de froid (positifs et négatifs) avec régulation de la surchauffe à l'aide du détendeur électronique,
- gestion des compresseurs,
- gestion des condenseurs,
- régulation de l'hygrométrie,
- gestion de la concentration des gaz,
- gestion de la climatisation et des zones d'éclairages,
- mode entrées-sorties.

Le module se fixe sur des rails DIN.

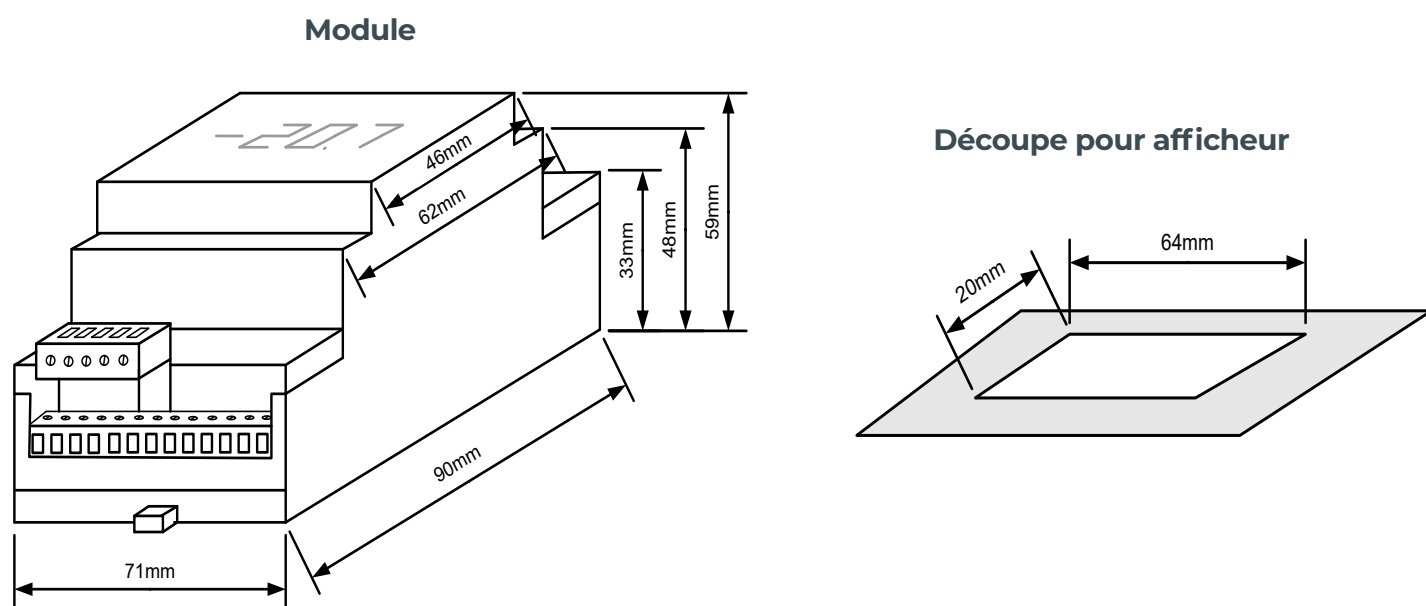
Le module DC24DE est programmable à partir du logiciel de supervision Teleswin ou directement par les touches de la face avant du boîtier. L'afficheur intégré indique les valeurs mesurées par les sondes connectées et est utilisé pour la programmation des paramètres.



APPLICATIONS

| | |
|-----------------------------------|--|
| Régulation poste de froid positif | oui |
| Régulation poste de froid négatif | oui |
| Gestion de la centrale | oui (jusqu'à 12 compresseurs avec 3 modules d'extension) |
| Hygrométrie | oui |
| Entrées - sorties configurables | oui |
| Concentration des gaz | oui |
| Climatisation - froid/chaud | oui |
| Gestion des zones d'éclairage | oui |

DIMENSIONS



CARACTÉRISTIQUES

Entrées

| | |
|---------|---|
| PT 1000 | 5 (compatible également avec les sondes : NTC 10K/25°C, L.243, KTY81) |
| 0-10 V | oui |
| 4-20 mA | oui |
| TOR | 2 |

Sorties

| | |
|--------------------|-----|
| Relais | 3 |
| TRIAC (24-230 VAC) | 1 |
| Analogique | oui |

Autres

| | |
|--------------------------------|---------|
| Afficheur blanc | oui |
| Alimentation | 230 VAC |
| Interface bus télésurveillance | oui |
| Horloge | oui |
| Détendeur électronique | oui |
| Bus local pour les extensions | oui |

DONNÉES TECHNIQUES

Alimentation

Tensions d'alimentation 110-250 VAC, 50-60 Hz

Puissance maximale absorbée 4 W

Classe de protection 1

Degré de pollution 2

Catégorie de surtension II

Conditions d'utilisation

Température 0-40° C

Humidité 0-80 % (sans condensation)

Pouvoir de coupure des sorties relais inductive 6 A 250 VAC, résistive 10 A 250 VAC

Pouvoir de coupure de la sortie triac inductive 6 A 250 VAC, résistive 10 A 250 VAC

Courant minimal exigé de la sortie triac 11 mA

Horloge - réserve de marche 4 jours

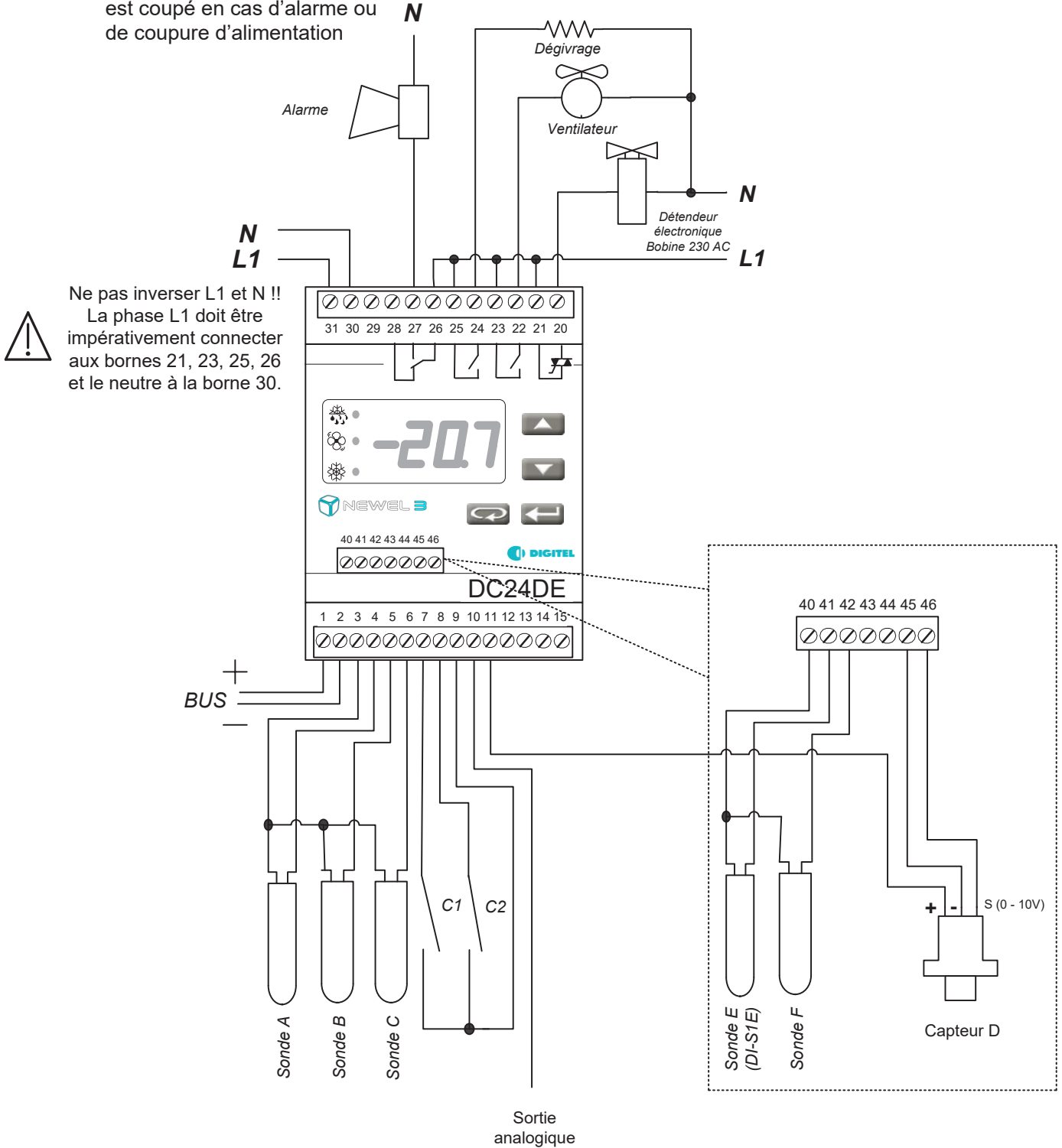
Entrée 0-10 V gamme de mesure : 0-10 V

Entrée 4-20 mA gamme de mesure : 4-20 mA

SCHEMAS DE MONTAGE

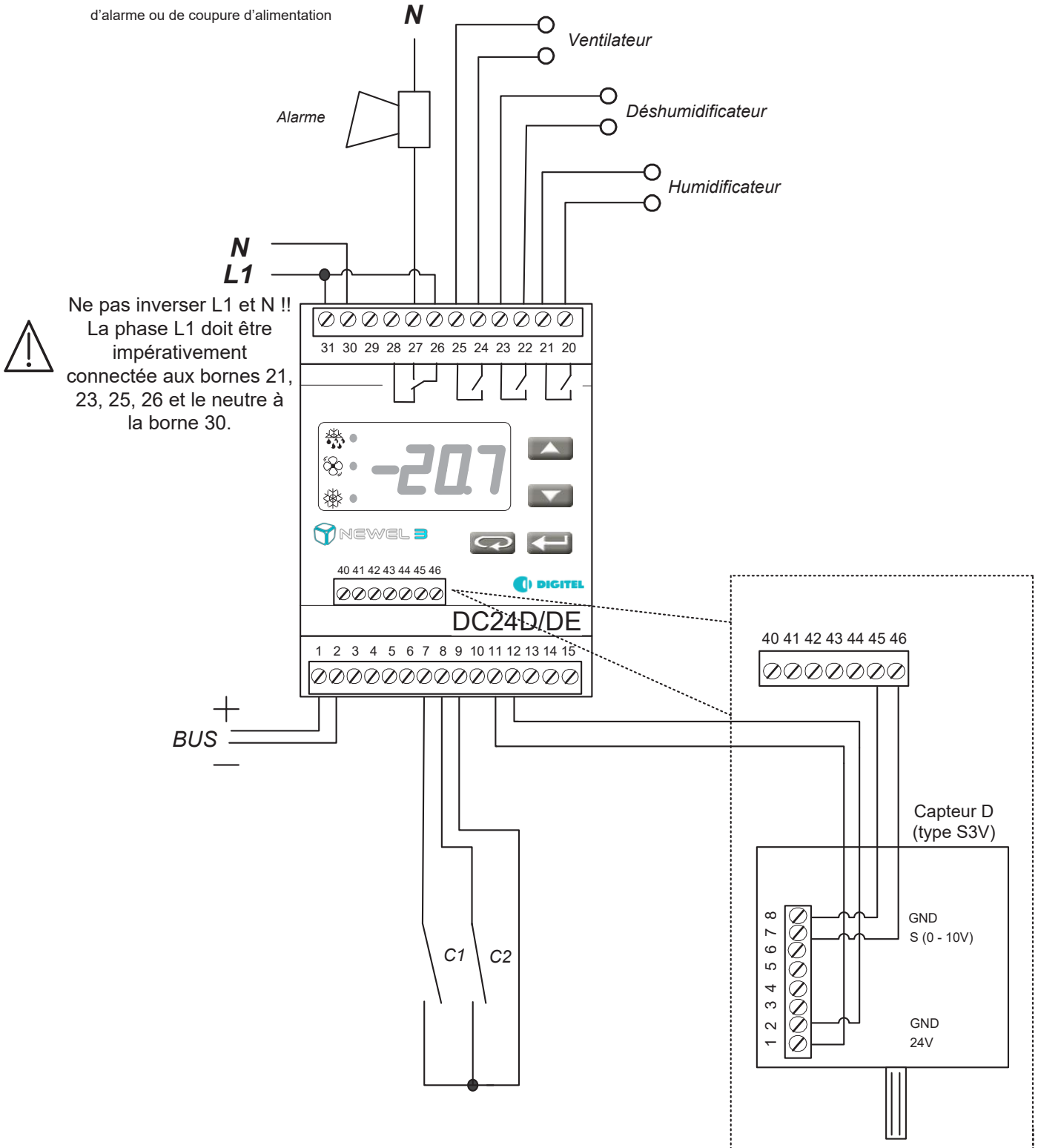
DC24DE en mode de contrôle de la station de refroidissement

1) Le contact entre 26 et 28 est coupé en cas d'alarme ou de coupure d'alimentation



DC24DE en mode gestion hygrométrie

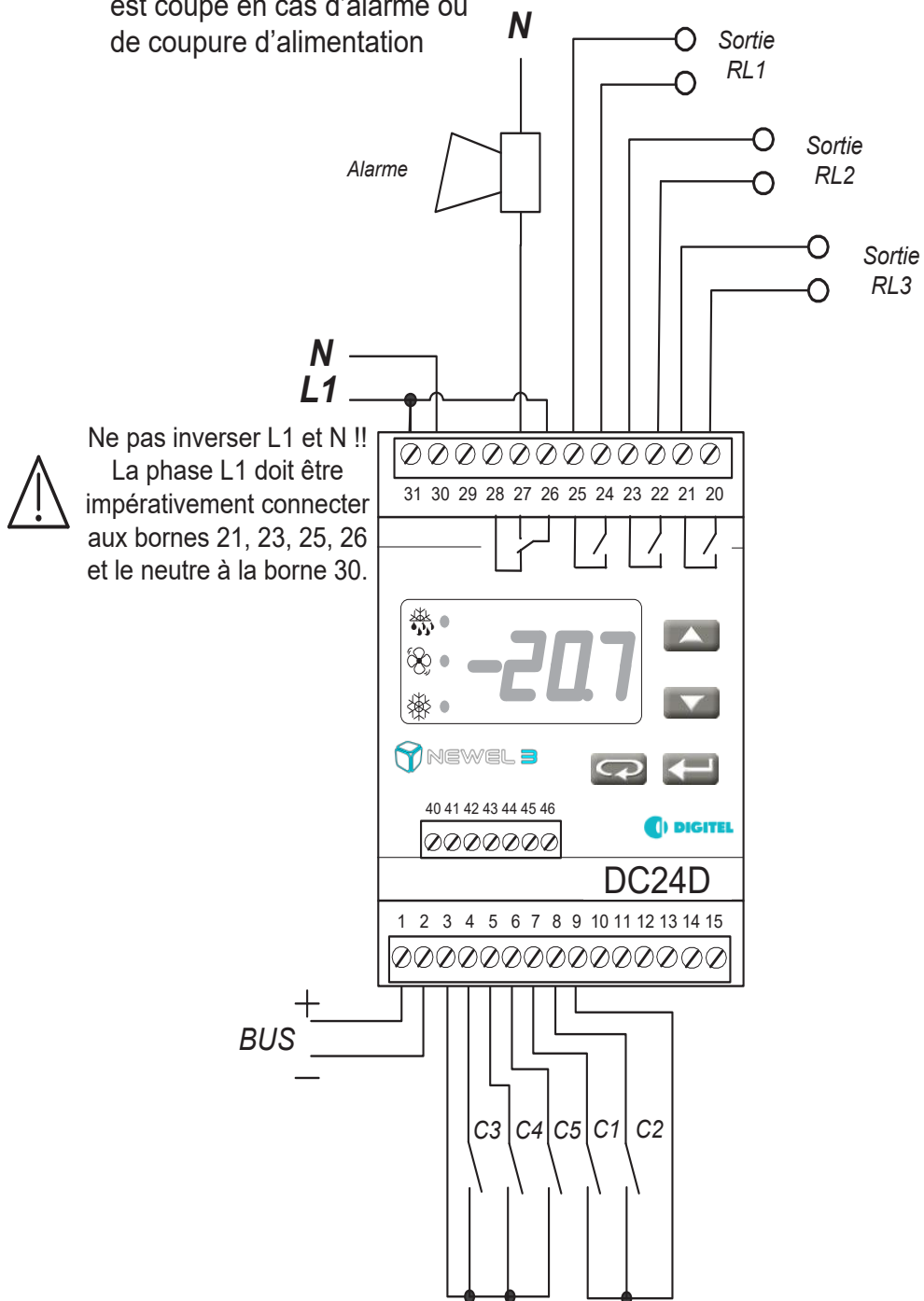
Le contact entre 26 et 28 est coupé en cas d'alarme ou de coupure d'alimentation



v.1.1 / 10.01.18

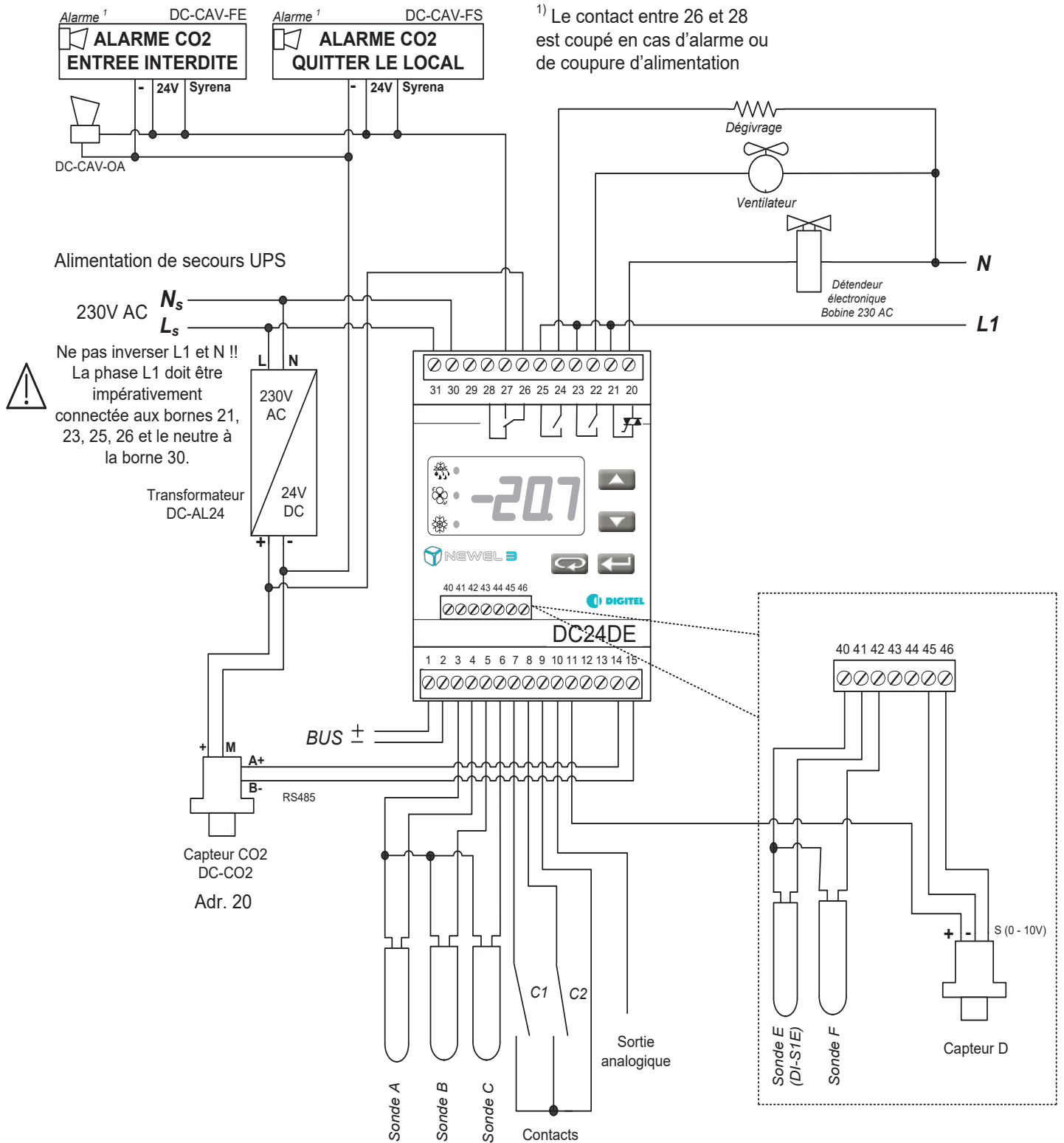
DC24DE en mode entrées-sorties

1) Le contact entre 26 et 28 est coupé en cas d'alarme ou de coupure d'alimentation

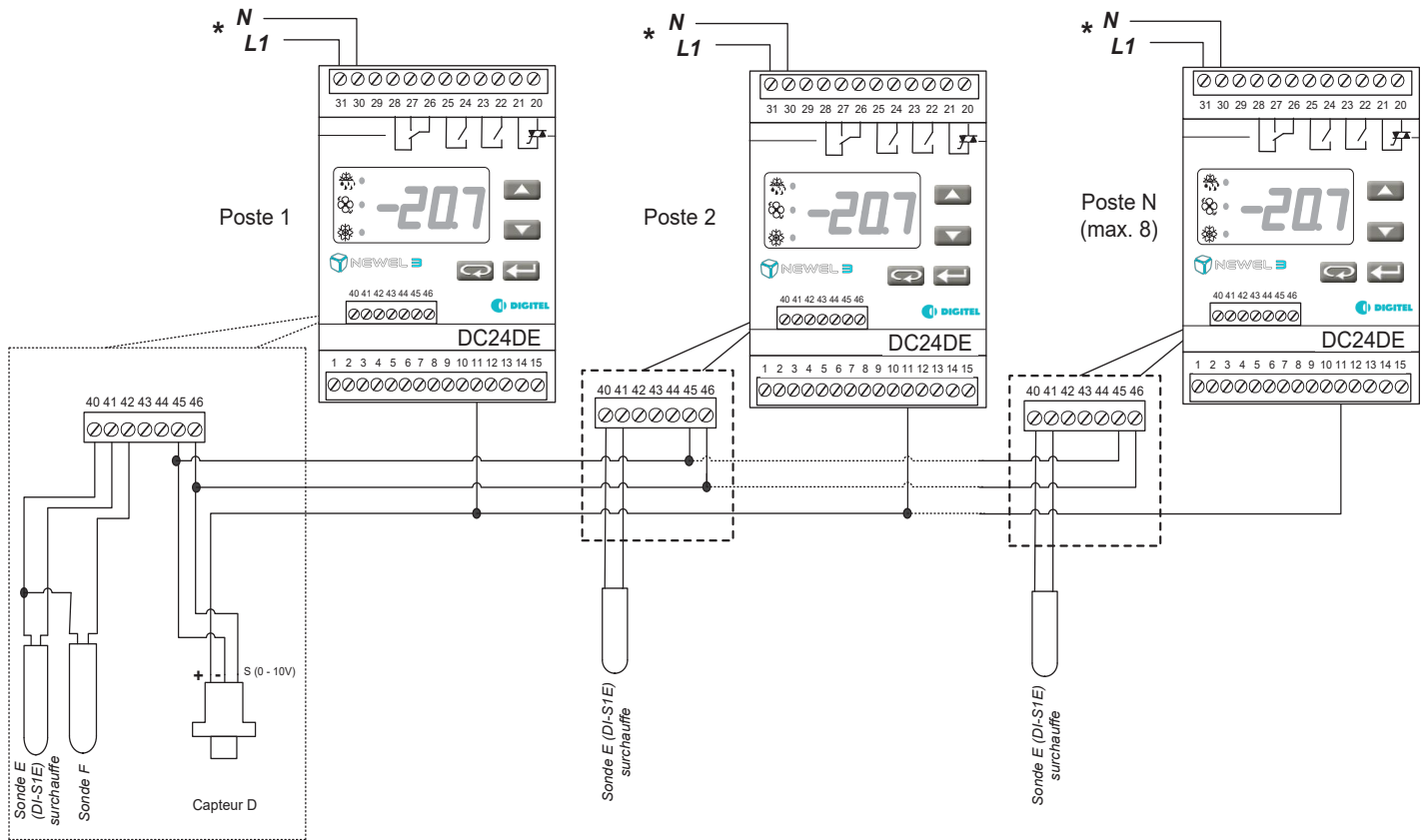


v1.0 / 29.08.14

DC24D en mode régulation d'une chambre froide et surveillance du CO2



DC24DE en mode poste de froid - régulation de plusieurs évaporateurs



*



Ne pas inverser L1 et N !!
La phase L1 doit être impérativement connecter aux bornes 21, 23, 25, 26 et le neutre à la borne 30.



A propos

Digitel fournit des solutions haut de gamme de régulation, de surveillance et de gestion à distance pour les installations exigeant un haut degré de performance : production de froid, récupération de chaleur, pompe à chaleur, chambre à atmosphère contrôlée, chambre de pousse ou encore installations spéciales ou sur-mesure.

Digitel SA
Route de Montheron 12
1053 Cugy, Suisse

T: +41 21 731 07 60
E : info@digitel.swiss

www.digitel.swiss