

Régulation universelle encastrable

Boîtier encastrable IP65, afficheur, alimentation 230 VAC, 4 relais, 5 entrées PT1000, 1 entrée 0-10 V, 2 entrées TOR, interface bus, horloge, borniers embrochables.

Le module DC24EE est une régulation universelle qui se charge des fonctions de mesure, de surveillance et de commande pour les applications suivantes :

- régulation des postes de froid (positifs et négatifs) sans détente électronique,
- gestion des compresseurs,
- gestion des condenseurs,
- régulation de l'hygrométrie,
- gestion de la climatisation et des zones d'éclairages,
- mode entrées-sorties.

Le module s'encastre dans la face avant d'une armoire ou s'intègre dans une vitrine.

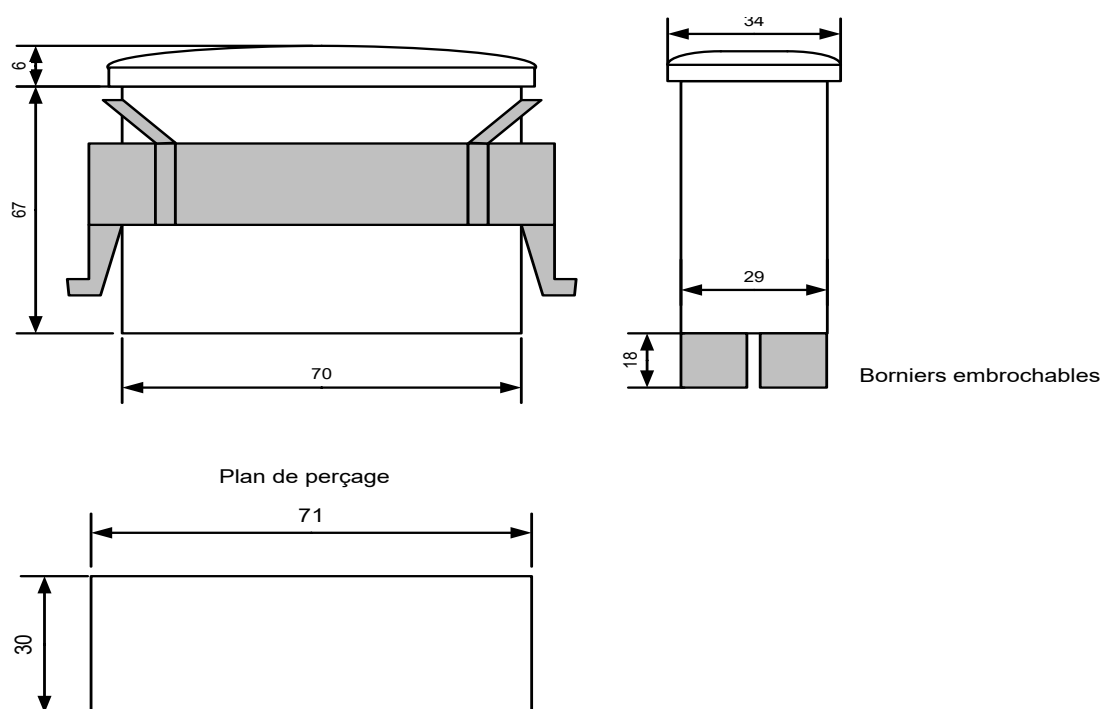
Le module DC24E est programmable à partir du logiciel de supervision Teleswin ou directement par les touches de la face avant du boîtier. L'afficheur intégré indique les valeurs mesurées par les sondes connectées et est utilisé pour la programmation des paramètres.



APPLICATIONS

Régulation poste de froid positif	oui
Régulation poste de froid négatif	oui
Gestion de la centrale	oui (jusqu'à 3 compresseurs, avec 1 capteur de pression 0-10 V))
Hygrométrie	oui
Entrées - sorties configurables	oui
Concentration des gaz	non
Climatisation - froid/chaud	oui
Gestion des zones d'éclairage	oui

DIMENSIONS



CARACTÉRISTIQUES

Entrées

PT1000	5 (compatible également avec les sondes : NTC 10K/25°C, L.243, KTY81)
0-10 V	oui
4-20 mA	non
TOR	2

Sorties

Relais	4
Analogique	non

Autres

Afficheur blanc	oui
Alimentation	230 VAC
Interface bus télésurveillance	oui
Horloge	oui
Détendeur électronique	non
Bus local pour les extensions	non

DONNÉES TECHNIQUES

Alimentation

Tensions d'alimentation 110-250 VAC, 50-60 Hz

Puissance maximale absorbée 3 W

Classe de protection 1

Degré de pollution 2

Catégorie de surtension II

Conditions d'utilisation

Température 0-40° C

Humidité Boîtier IP65, 0-80 % (sans condensation)

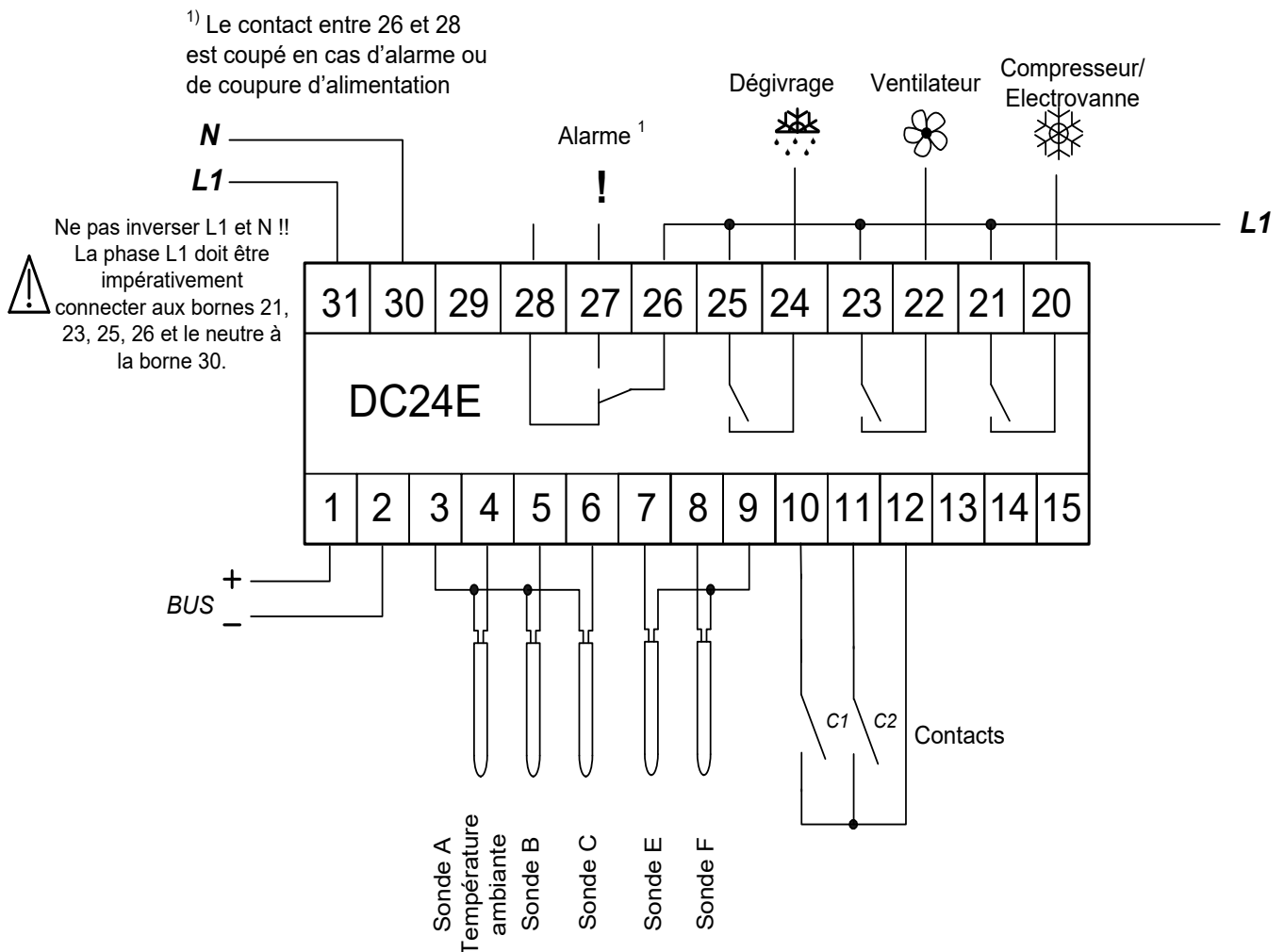
Pouvoir de coupure des sorties relais inductive 3 A 250 VAC, résistive 3 A 250 VAC

Horloge - réserve de marche 4 jours

Entrée 0-10 V gamme de mesure : 0-10 V

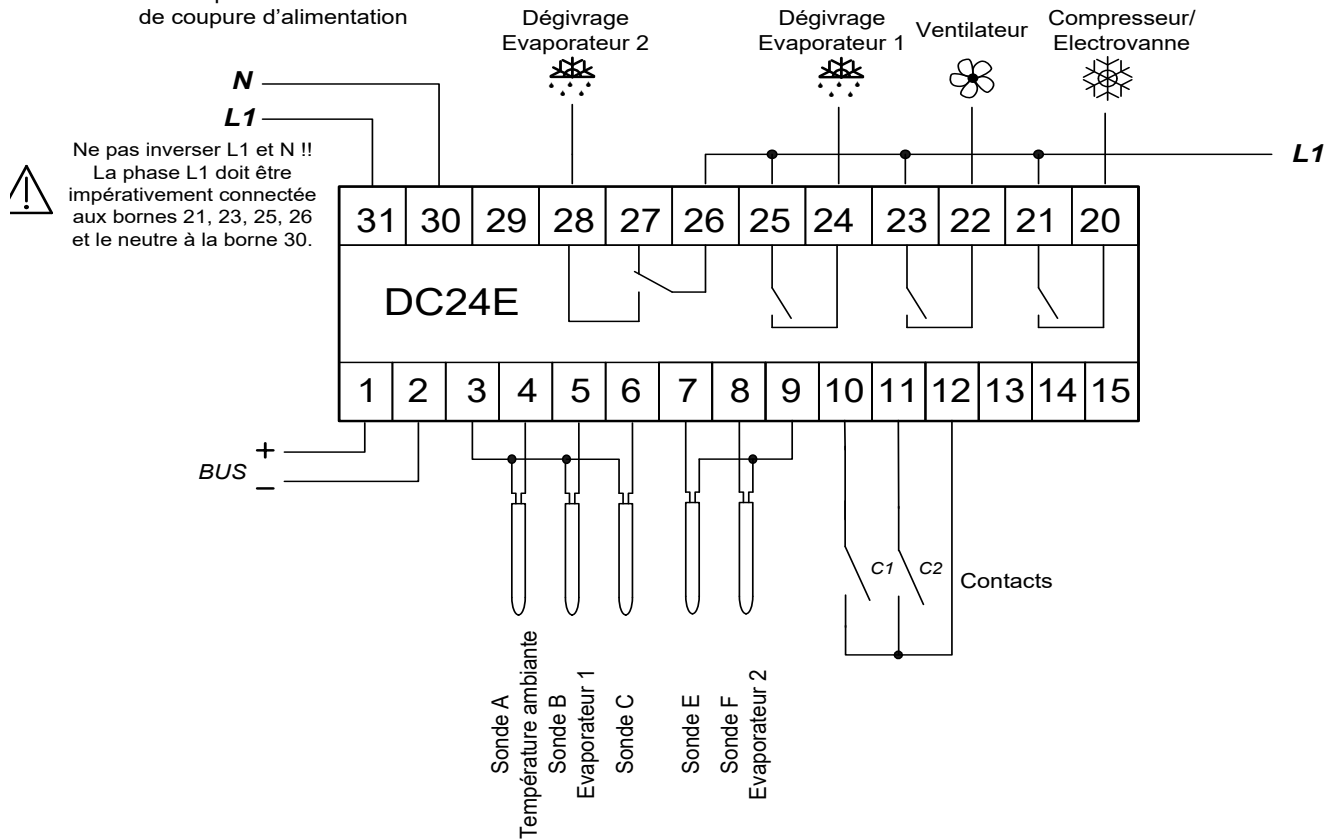
SCHEMAS DE MONTAGE

DC24E en mode régulation poste de froid



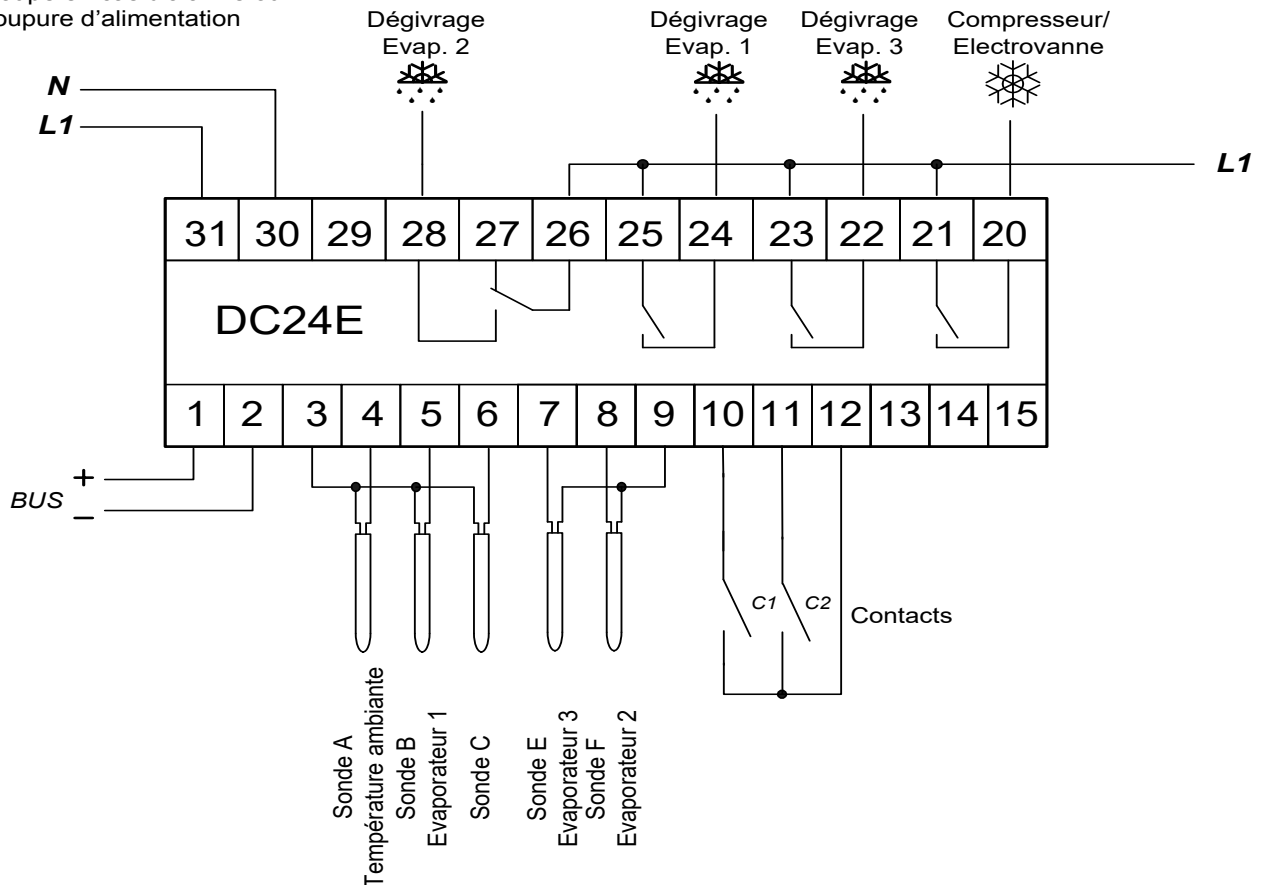
DC24E pour la régulation de deux meubles

1) Le contact entre 26 et 28 est coupé en cas d'alarme ou de coupure d'alimentation



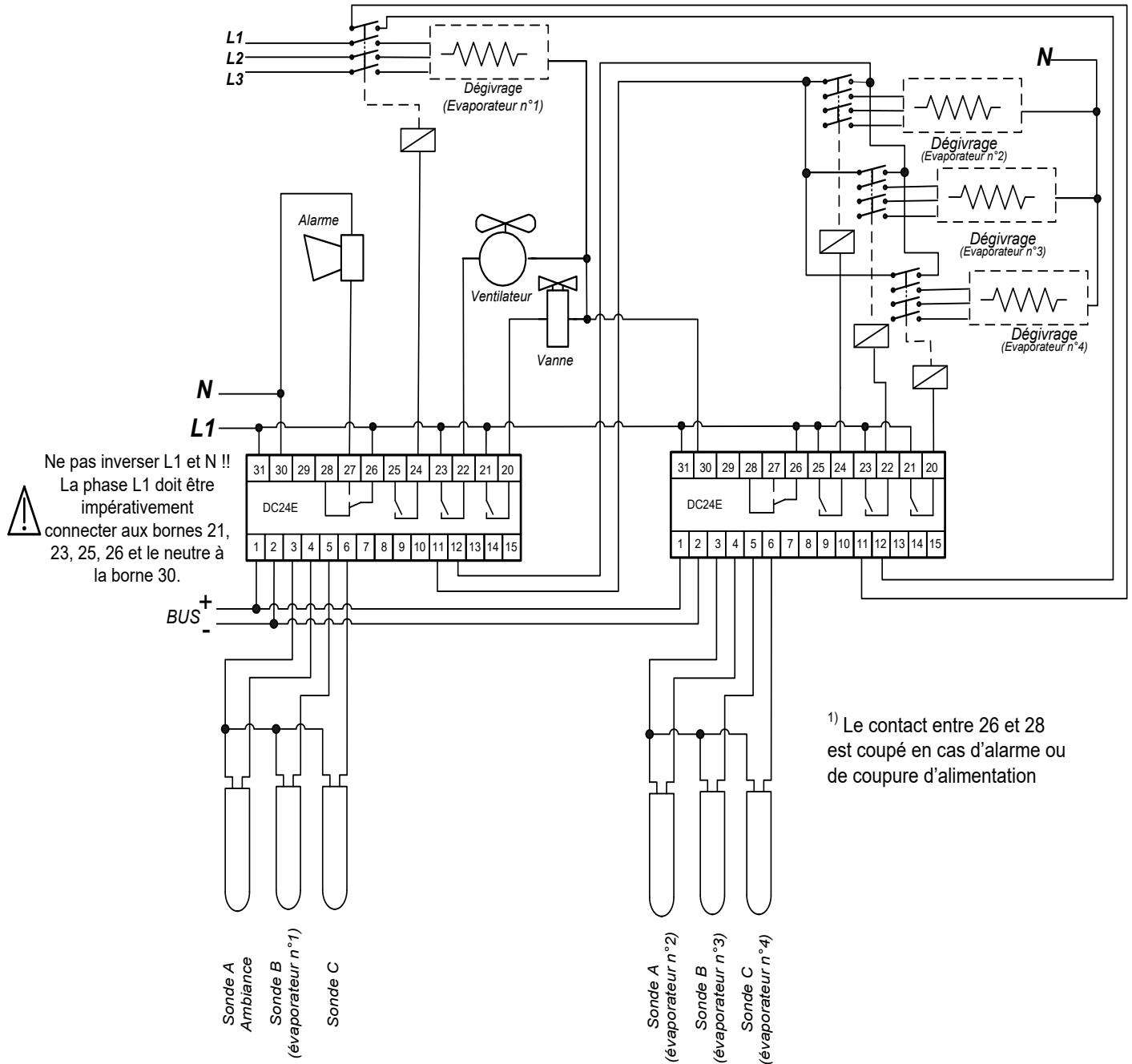
DC24E pour la régulation de trois meubles

1) Le contact entre 26 et 28 est coupé en cas d'alarme ou de coupure d'alimentation



DC24E pour la gestion des postes à plusieurs évaporateurs

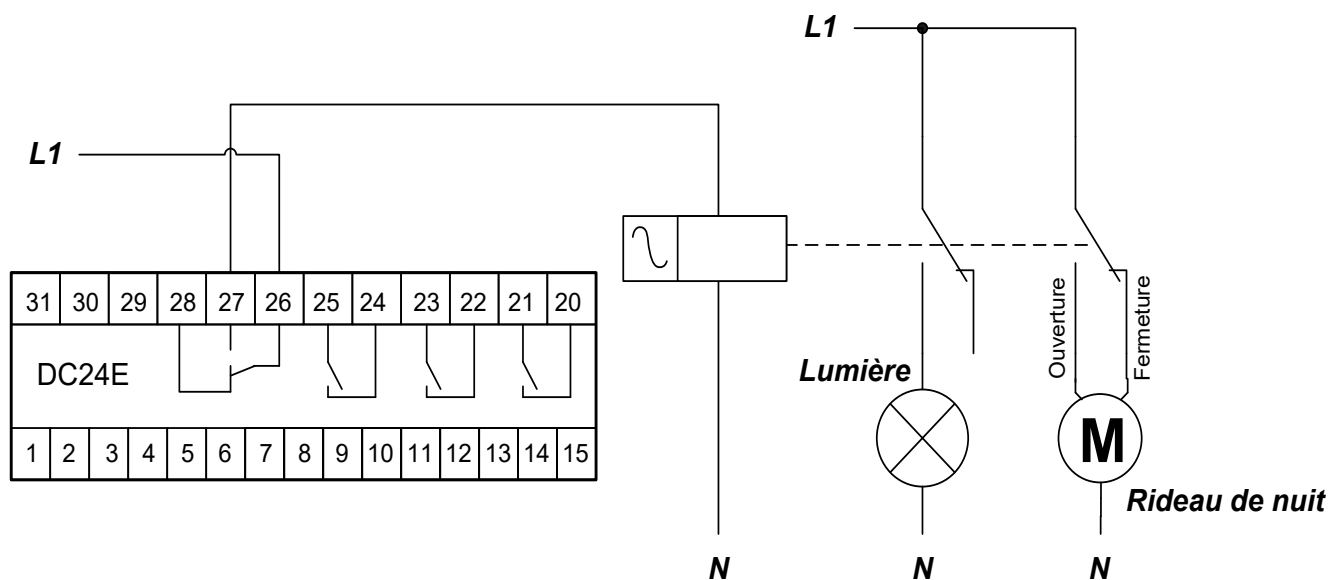
Chaque évaporateur est piloté par une électrovanne séparée. Les dégivrages de tous les évaporateurs peuvent s'effectuer simultanément ou séparément.



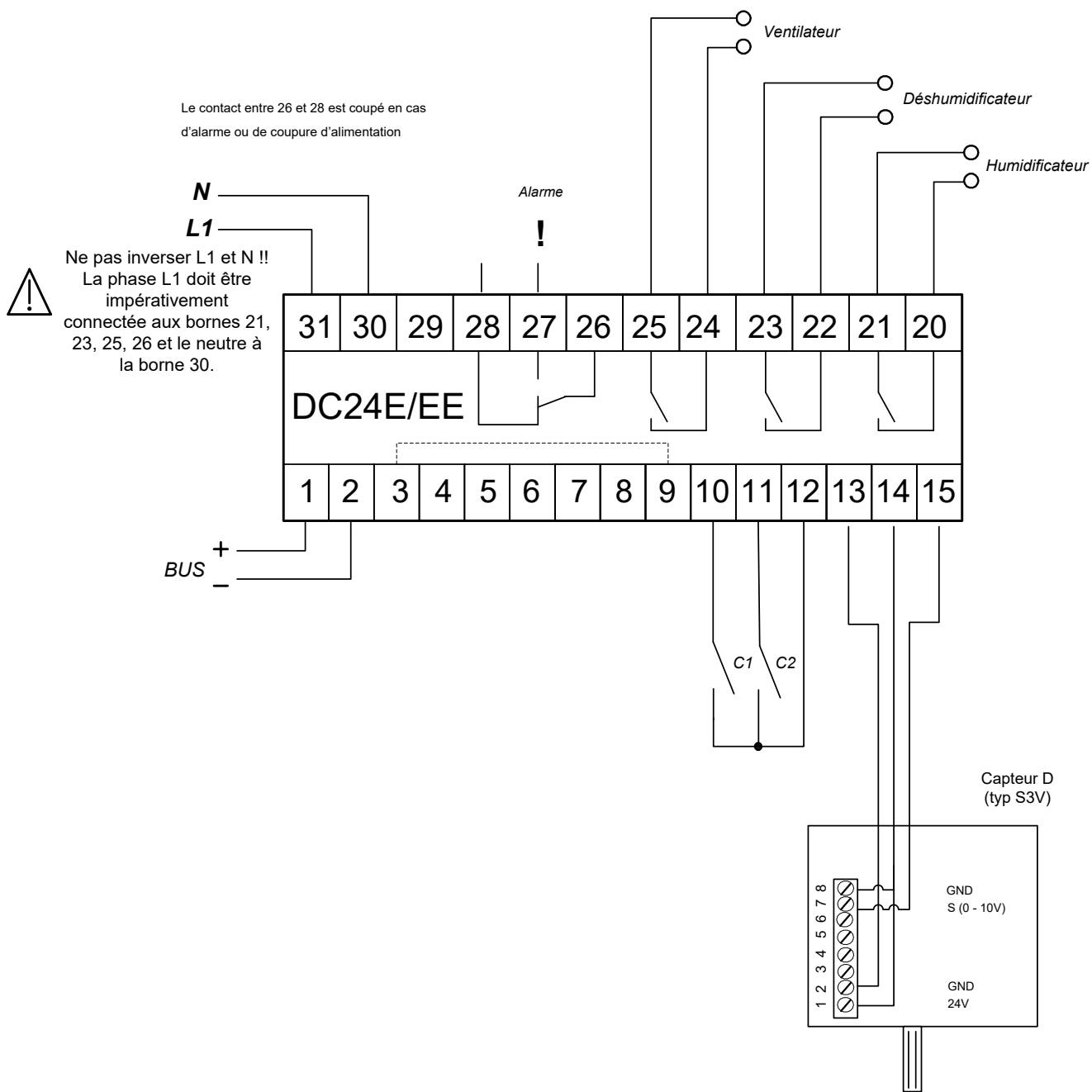
DC24E et calendrier hebdomadaire

Cette option assure la possibilité de modifier le fonctionnement du satellite lors des périodes d'activité réduite selon un programme hebdomadaire introduit dans l'unité centrale de télésurveillance DC58 (par exemple les heures de fermeture des supermarchés). En fonction de la programmation des paramètres du menu « Calendrier », pendant les périodes de fermeture, le satellite peut arrêter le poste ou décaler la consigne de température.

La sortie prévue en standard pour la commande d'un dispositif d'alarme peut commander la lumière. Dans ce but, le paramètre Fonction de la sortie d'alarme du menu Calendrier (TelesWin) est à programmer sur "commande lumière". Avec un relais auxiliaire raccordé sur cette sortie, on peut piloter la lumière et la fermeture du rideau de nuit d'un meuble frigorifique.



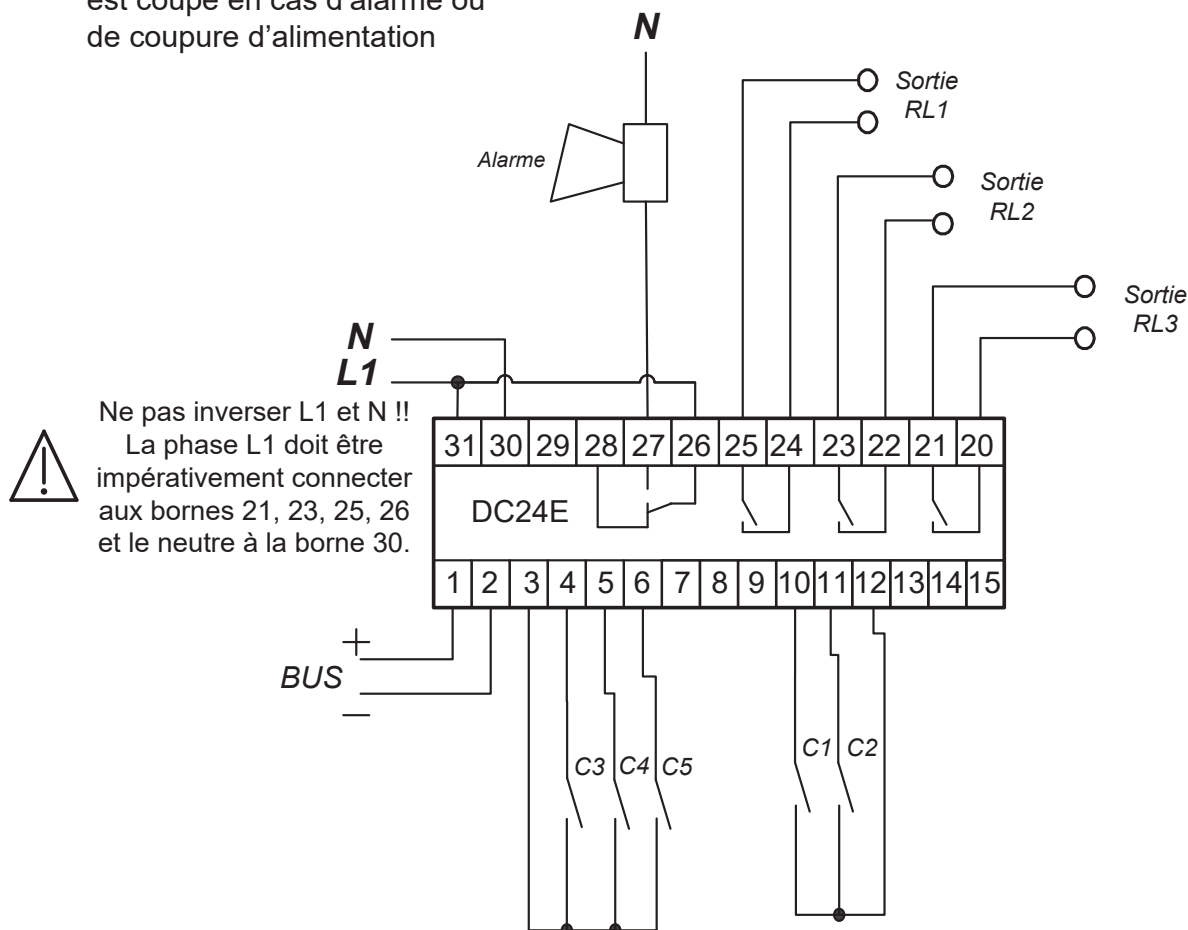
DC24E pour la régulation de l'hygrométrie



DC24E en mode entrées-sorties

Dans ce mode de fonctionnement, les entrées 4 à 6 peuvent servir des entrées TOR ou des entrées analogiques pour les sondes de températures PT1000.

1) Le contact entre 26 et 28 est coupé en cas d'alarme ou de coupure d'alimentation



A propos

Digitel fournit des solutions haut de gamme de régulation, de surveillance et de gestion à distance pour les installations exigeant un haut degré de performance : production de froid, récupération de chaleur, pompe à chaleur, chambre à atmosphère contrôlée, chambre de pousse ou encore installations spéciales ou sur-mesure.

Digitel SA
Route de Montheron 12
1053 Cugy, Suisse

T : +41 21 731 07 60
E : info@digitel.swiss

www.digitel.swiss