

DC24EL-1

Régulation encastrable poste de froid

Boîtier IP65, afficheur, alimentation 230 VAC, 4 relais, 5 entrées PT 1000, 2 entrées TOR, interface bus, horloge, borniers embrochables.

Le module DC24EL-1 est une régulation qui se charge des fonctions de mesure, de surveillance et de commande pour la régulation des postes de froid (positifs et négatifs) sans détente électronique.

Le module s'encastre dans la face avant d'une armoire ou s'intègre dans une vitrine.

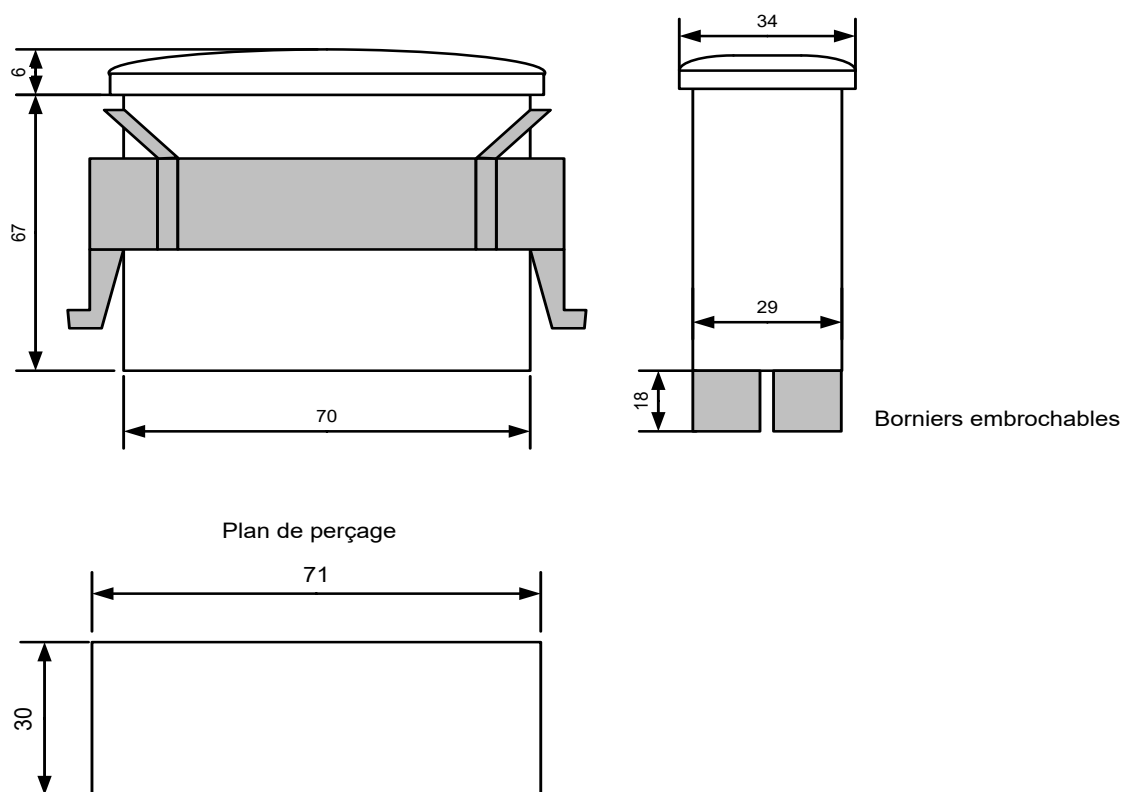
Le module DC24EL-1 est programmable à partir du logiciel de supervision Teleswin ou directement par les touches de la face avant du boîtier. L'afficheur intégré indique les valeurs mesurées par les sondes connectées et est utilisé pour la programmation des paramètres.



APPLICATIONS

Régulation poste de froid positif	oui
Régulation poste de froid négatif	oui

DIMENSIONS



CARACTÉRISTIQUES

Entrées

PT 1000	5 (compatible également avec les sondes : NTC 10K/25°C, L.243, KTY81)
0-10 V	non
4-20 mA	non
TOR	2

Sorties

Relais	4
Analogique	non

Autres

Afficheur blanc	oui
Alimentation	230 VAC
Interface bus télésurveillance	oui
Horloge	oui
Détendeur électronique	non
Bus local pour les extensions	non

DONNÉES TECHNIQUES

Alimentation

Tensions d'alimentation 110-250 VAC, 50-60 Hz

Puissance maximale absorbée 3 W

Classe de protection 1

Degré de pollution 2

Catégorie de surtension II

Conditions d'utilisation

Température 0-40° C

Humidité Boîtier IP65 , 0-80 % (sans condensation)

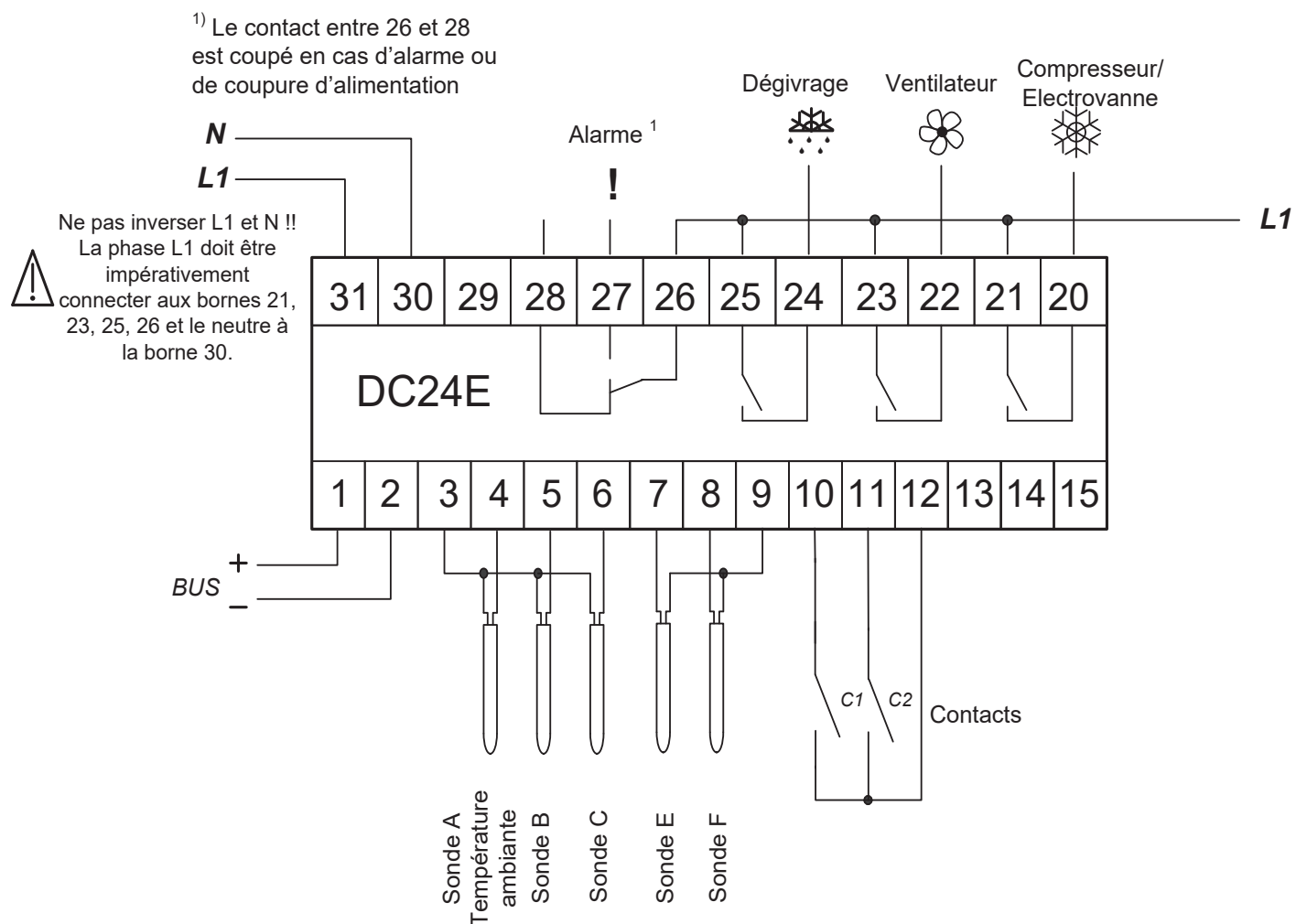
Pouvoir de coupure des sorties relais inductive 3 A 250 VAC, résistive 83 A 250 VAC

Horloge - réserve de marche 4 jours

Entrée 0-10 V gamme de mesure : 0-10 V

SCHEMAS DE MONTAGE

DC24EL-1 en mode régulation poste de froid



A propos

Digitel fournit des solutions haut de gamme de régulation, de surveillance et de gestion à distance pour les installations exigeant un haut degré de performance : production de froid, récupération de chaleur, pompe à chaleur, chambre à atmosphère contrôlée, chambre de pousse ou encore installations spéciales ou sur-mesure.

Digitel SA
Route de Montheron 12
1053 Cugy, Suisse

T : +41 21 731 07 60
E : info@digitel.swiss

www.digitel.swiss