

## Régulation pour dépôts de fruits et légumes

Boîtier rail DIN, afficheur, alimentation 230 VAC, 4 sorties relais, 5 entrées PT1000, 1 entrée 0-10V, interface bus, borniers embrochables.

Le module DC24FL est une régulation qui se charge de la régulation de la température et de la commande jusqu'à 4 ventilateurs pour des applications comme des dépôts de fruits ou de légumes.

Selon la configuration et la nature de la marchandise entreposée, trois modes de fonctionnement différent des ventilateurs sont nativement disponibles dans les paramètres :

- Si il n'y a pas de demande de froid et afin de brasser l'air, tous les ventilateurs s'enclenchent,
- Si il n'y a pas de demande de froid et afin de brasser l'air, les ventilateurs s'enclenchent les uns après les autres,
- Les ventilateurs s'enclenchent seulement lorsqu'il y a une demande de froid.

Le module se fixe sur des rails DIN.

La gestion du taux d'hygrométrie peut être effectuée via un régulateur supplémentaire Digitel DC24D avec une sonde d'humidité S3 (sortie 4-20mA) ou S3V (sortie 0-10V).

La gestion de la concentration des gaz, comme l'oxygène, le dioxyde de carbone ou l'azote, peut également être assurée par une régulation Digitel DC24D.



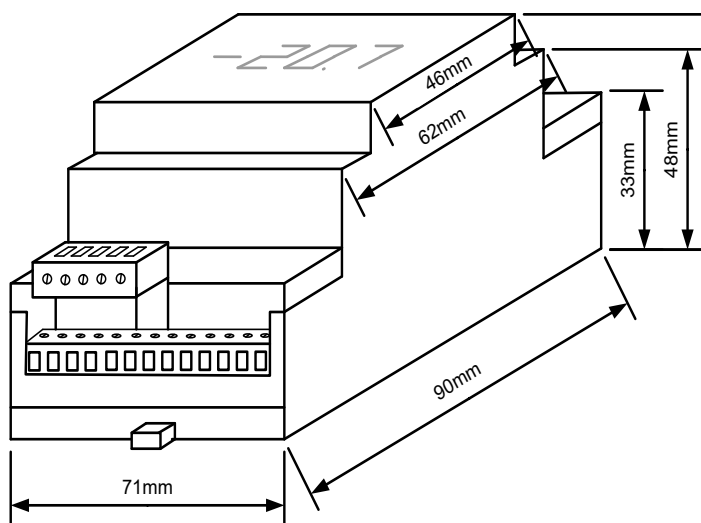
## APPLICATIONS

Dépôts de fruits et légumes

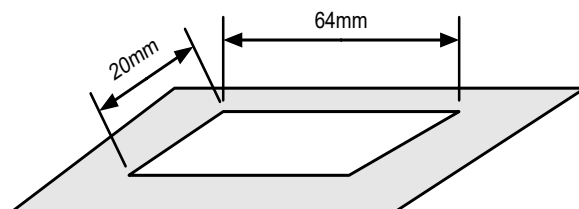
oui

## DIMENSIONS

Module



Découpe pour afficheur



## CARACTÉRISTIQUES

### Entrées

PT 1000	5
0-10 V	oui
4-20 mA	oui
TOR	2

### Sorties

Relais	4
Analogique	oui

### Autres

Afficheur blanc	oui
Alimentation	230 VAC
Interface bus télésurveillance	oui
Horloge	oui
Détendeur électronique	non
Bus local pour les extensions	oui

## DONNÉES TECHNIQUES

### Alimentation

Tensions d'alimentation 110-250 VAC, 50-60 Hz

Puissance maximale absorbée 4 W

Classe de protection 1

Degré de pollution 2

Catégorie de surtension II

### Conditions d'utilisation

Température 0-40° C

Humidité 0-80 % (sans condensation)

Pouvoir de coupure des sorties relais inductive 6 A 250 VAC, résistive 10 A 250 VAC

Horloge - réserve de marche 4 jours

Entrée 0-10 V gamme de mesure : 0-10 V

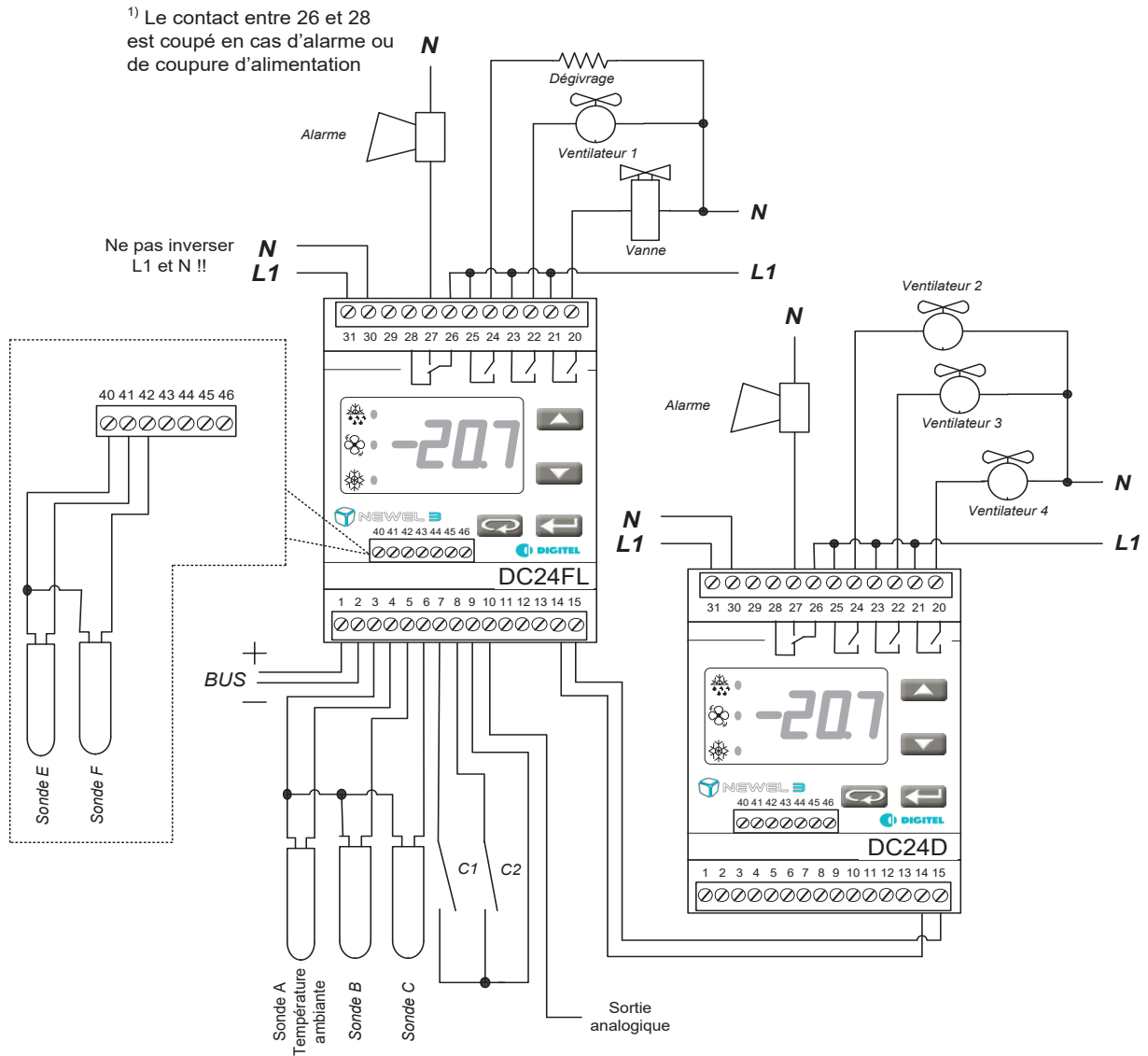
Entrée 4-20 mA gamme de mesure : 4-20 mA

# SCHEMAS DE MONTAGE

## DC24FL couplé avec DC24D pour la gestion de 4 ventilateurs

Le module principal DC24FL gère le froid, alors que le module secondaire DC24D gère les ventilateurs 2, 3 et 4.

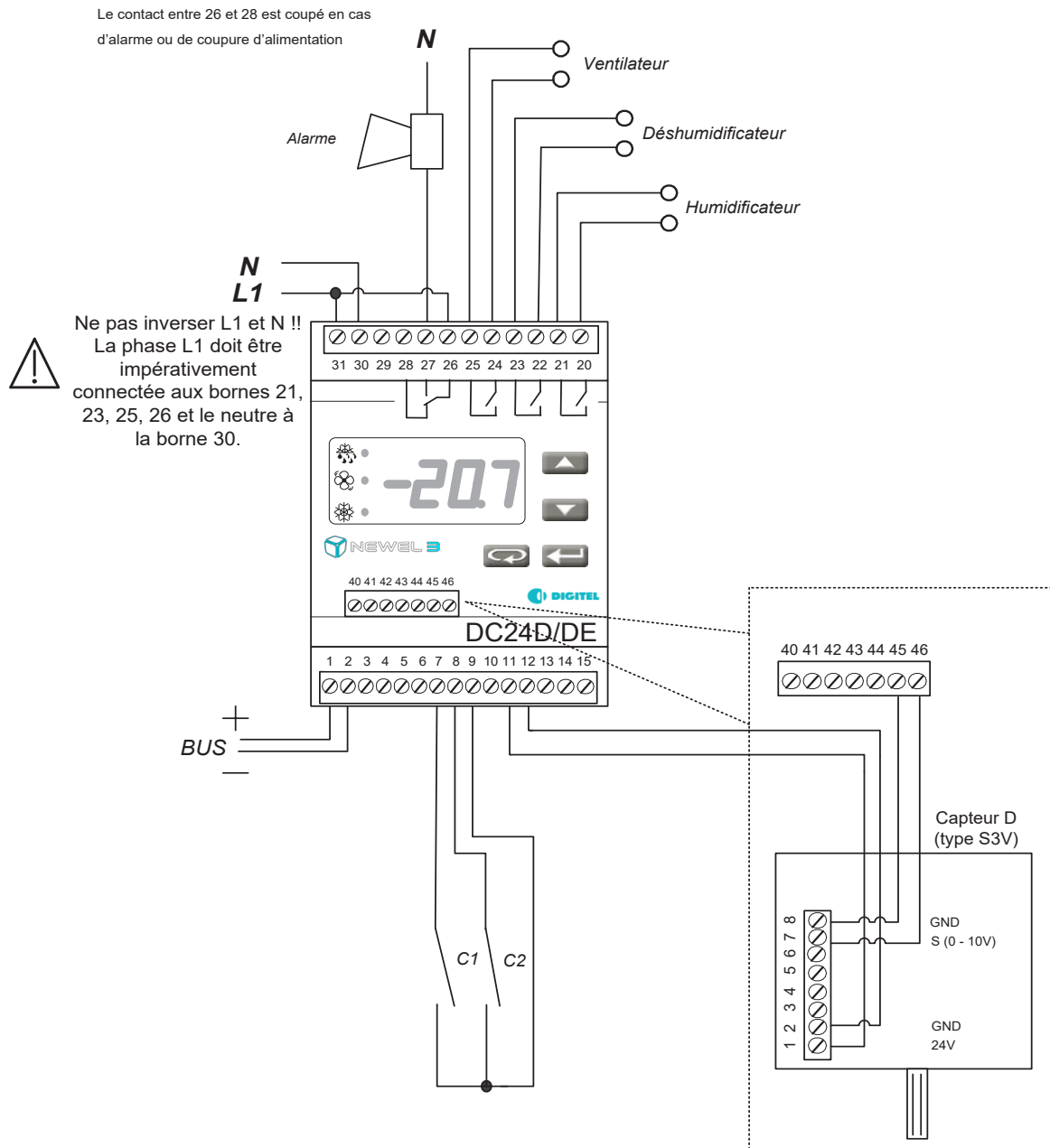
Le binôme DC24FL + DC24D peut gérer jusqu'à quatre ventilateurs. Ceci répond aux besoins des grosses chambres de stockage pour les fruits ou les légumes, où plusieurs ventilateurs sont nécessaires.



v. 1.0 / 27.04.15

## Régulation du taux de l'hygrométrie

La gestion de l'humidité peut être effectuée via un troisième régulateur DC24D avec une sonde d'humidité S3 (sortie 4-20mA) ou S3V (sortie 0-10V).



v.1.1 / 10.01.18



### A propos

Digitel fournit des solutions haut de gamme de régulation, de surveillance et de gestion à distance pour les installations exigeant un haut degré de performance : production de froid, récupération de chaleur, pompe à chaleur, chambre à atmosphère contrôlée, chambre de pousse ou encore installations spéciales ou sur-mesure.

Digitel SA  
Route de Montheron 12  
1053 Cugy, Suisse

T : +41 21 731 07 60  
E : info@digitel.swiss

www.digitel.swiss