

Régulation pour installations CO₂ transcritique

Boîtier rail DIN, afficheur, alimentation 230 VAC, 4 sorties relais, 2 sorties analogiques, 5 entrées PT1000, 1 entrée 0-10V, 1 entrée 4-20 mA, 2 entrées TOR, interface bus, borniers embrochables.

Le module DC24TR est une régulation destinée aux installations CO₂ transcritiques et qui se charge des fonctions de mesure, de surveillance et de commande pour les applications suivantes :

- régulation de l'aérorefroidisseur, de la haute pression et de la moyenne pression,
- gestion de l'interface avec le système de récupération de chaleur.

La gestion des installations CO₂ transcritiques est assurée par 2 modules DC24TR. Le module se fixe sur des rails DIN.

Le module DC24TR est programmable à partir du logiciel de supervision Teleswin ou directement par les touches de la face avant du boîtier. L'afficheur intégré indique les valeurs mesurées par les sondes connectées et est utilisé pour la programmation des paramètres.

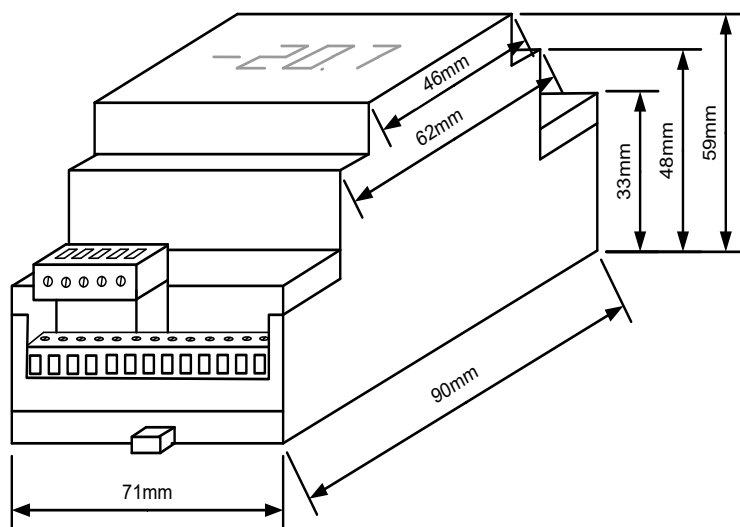


APPLICATIONS

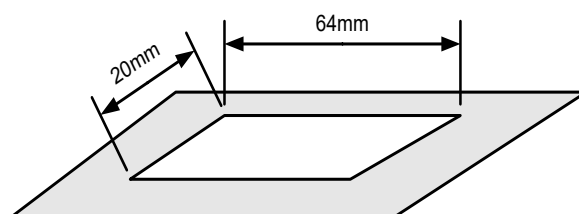
CO ₂ transcritique	oui
Récupération de chaleur	oui

DIMENSIONS

Module



Découpe pour afficheur



CARACTÉRISTIQUES

Entrées

PT 1000	0 à 5 selon application
0-10 V	1
4-20 mA	1
TOR	2 à 7 selon application

Sorties

Relais	4
Analogique	2

Autres

Afficheur blanc	oui
Alimentation	230 VAC
Interface bus télésurveillance	oui
Horloge	oui
Détendeur électronique	non
Bus local pour les extensions	oui

DONNÉES TECHNIQUES

Alimentation

Tensions d'alimentation 110-250 VAC, 50-60 Hz

Puissance maximale absorbée 4 W

Classe de protection 1

Degré de pollution 2

Catégorie de surtension II

Conditions d'utilisation

Température 0-40° C

Humidité 0-80 % (sans condensation)

Pouvoir de coupure des sorties relais inductive 6 A 250 VAC, résistive 10 A 250 VAC

Horloge - réserve de marche 4 jours

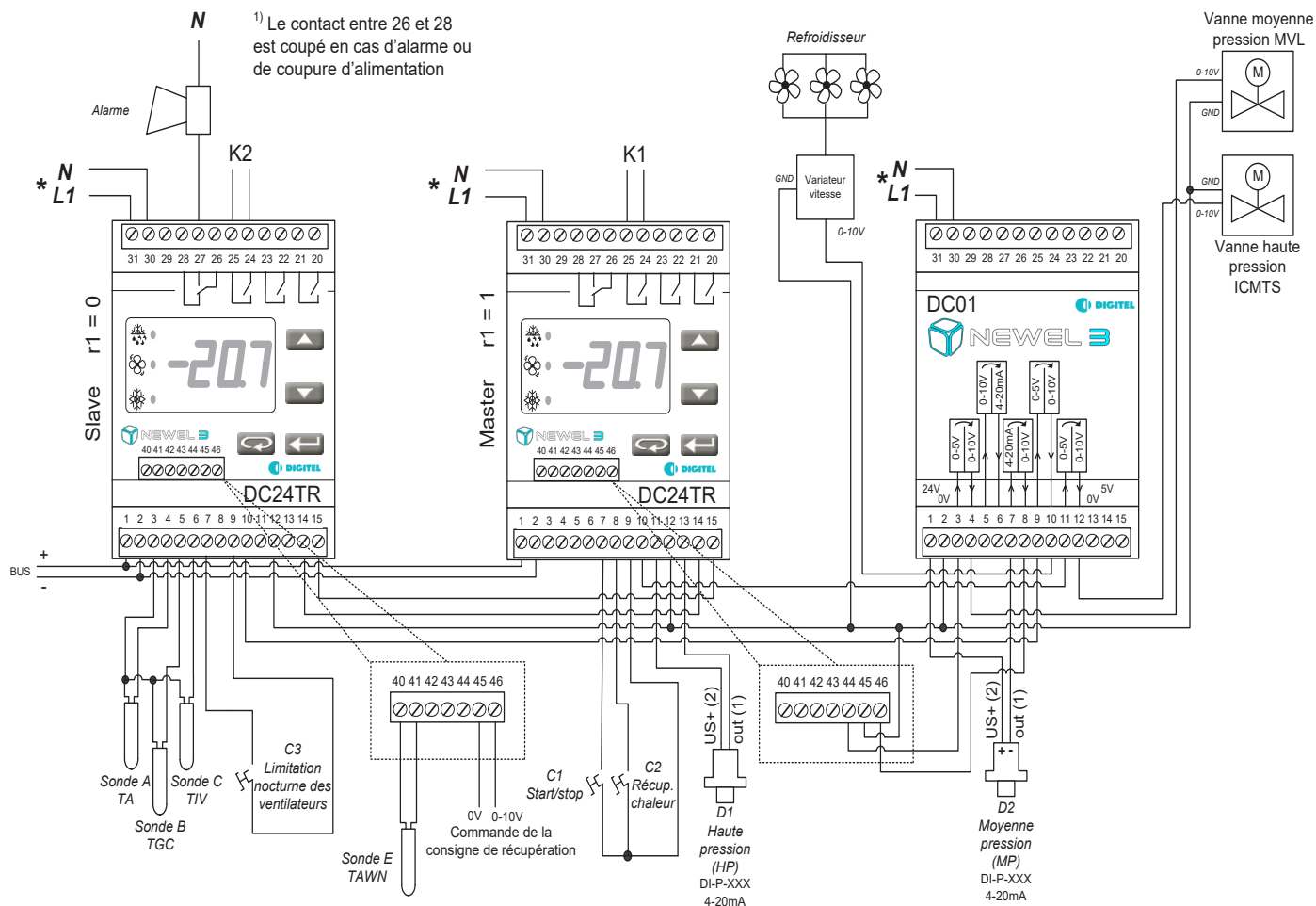
Entrée 0-10 V gamme de mesure : 0-10 V


Entrée 4-20 mA gamme de mesure : 4-20 mA

SCHEMAS DE MONTAGE

DC24TR en mode régulation CO₂ transcritique

La gestion des installations CO₂ transcritique est assurée par deux modules DC24TR.

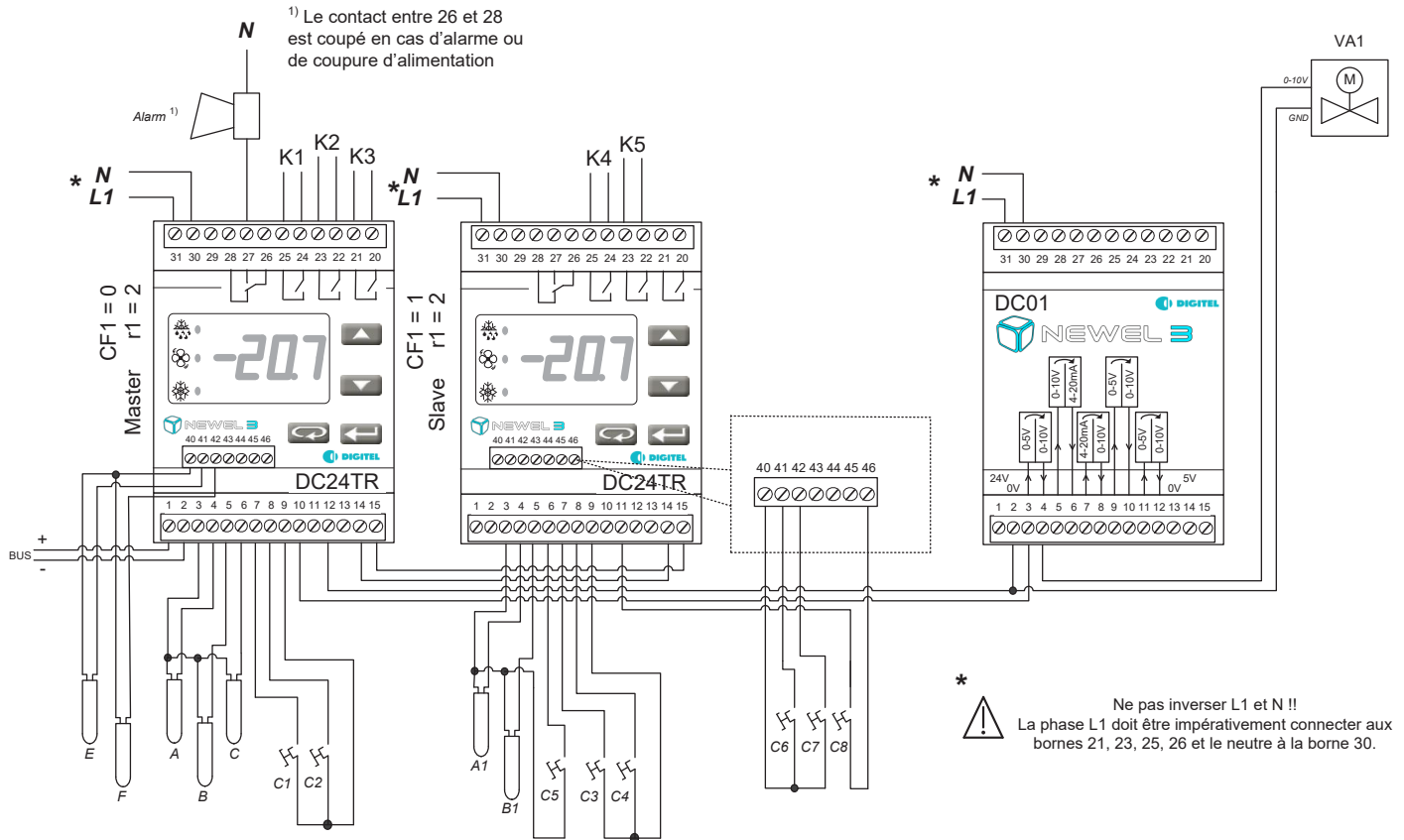


*  Ne pas inverser L1 et N !!
La phase L1 doit être impérativement connectée aux bornes 21, 23, 25, 26 et le neutre à la borne 30.

v1.7 / 30.07.2019

DC24TR en mode régulation récupération de chaleur

La récupération de chaleur est gérée par deux modules DC24TR.



Sondes de température:
A1 Gaz avant échangeur
B1 Gaz après échangeur
A Eau après échangeur
B Réservoir partie supérieure
C Réservoir au milieu
E Réservoir partie inférieure
F Eau avant échangeur

Entrée digitale:
C1 Un compresseur en marche
C2 Demande de récupération
C3 Interrupteur Arrêt/Auto
C4 Niveau 1 manuel
C5 Niveau 2 manuel
C6 Défaut de la pompe
C7 Surpression dans le circuit d'eau
C8 Refroidissement de secours

Sorties TOR:
K1 Vanne 3 voies récupération
K2 Pompe
K3 Commande du niveau 2
K4 Défaut du système de récupération
K5 Isolation du circuit de récupération

Sortie analogique:
Vanne 2 voies eau (0-10V)

V. 1.4 01.09.15



A propos

Digitel fournit des solutions haut de gamme de régulation, de surveillance et de gestion à distance pour les installations exigeant un haut degré de performance : production de froid, récupération de chaleur, pompe à chaleur, chambre à atmosphère contrôlée, chambre de pousse ou encore installations spéciales ou sur-mesure.

Digitel SA
Route de Montheron 12
1053 Cugy, Suisse

T: +41 21 731 07 60
E: info@digitel.swiss

www.digitel.swiss