

## Module de surveillance des chaînes de sécurités des compresseurs

Boîtier rail DIN, afficheur, alimentation 230 VAC.

Le module DC25 permet une surveillance plus détaillée des compresseurs avec 5 entrées digitales 230 VAC par compresseur, jusqu'à trois compresseurs.

Les trois premières entrées permettent les surveillances suivantes :

- sécurités du compresseur,
- pressostat d'huile,
- pressostats HP.

Leur état est indiqué sur l'afficheur du régulateur. Les fonctions des deux entrées suivantes sont configurables dans les paramètres (p. ex. déclenchement d'alarme, arrêt complet des compresseurs, etc).

La gestion à distance avec le logiciel Teleswin indique quelle partie de la chaîne de sécurité est coupée et permet d'effectuer un premier diagnostic.

Le module se fixe sur des rails DIN.



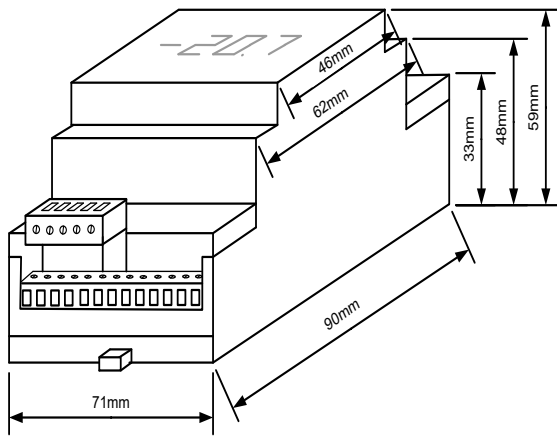
## APPLICATIONS

Surveillance de la centrale

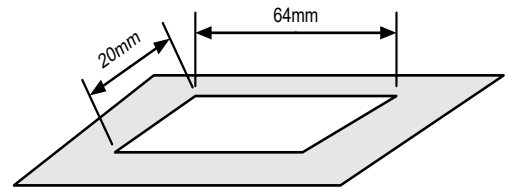
oui

## DIMENSIONS

### Module



### Découpe pour afficheur



## CARACTÉRISTIQUES

Entrées	3 x 5 entrées 230 VAC (5 entrées par compresseur)
Afficheur blanc	oui
Alimentation	230 VAC
Interface bus télésurveillance	non
Horloge	non
Détendeur électronique	non
Bus local pour les extensions	oui

## DONNÉES TECHNIQUES

### Alimentation

Tensions d'alimentation	110-250 VAC, 50-60 Hz
Puissance maximale absorbée	4 W

Classe de protection 1

Degré de pollution 2

Catégorie de surtension II

### Conditions d'utilisation

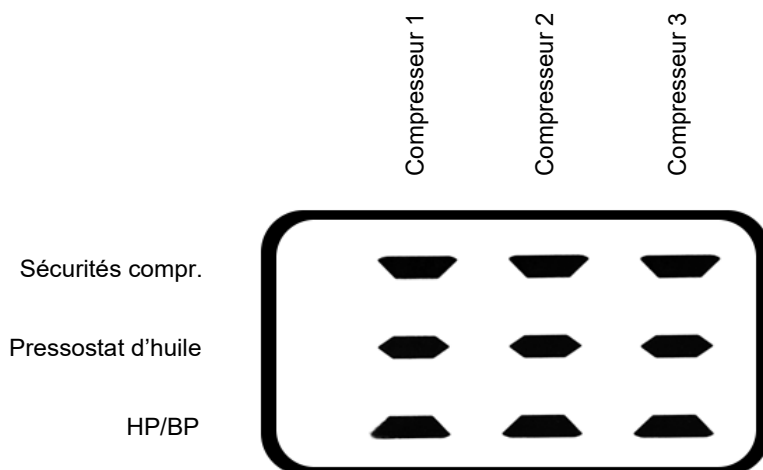
Température 0-40° C

Humidité 0-80 % (sans condensation)

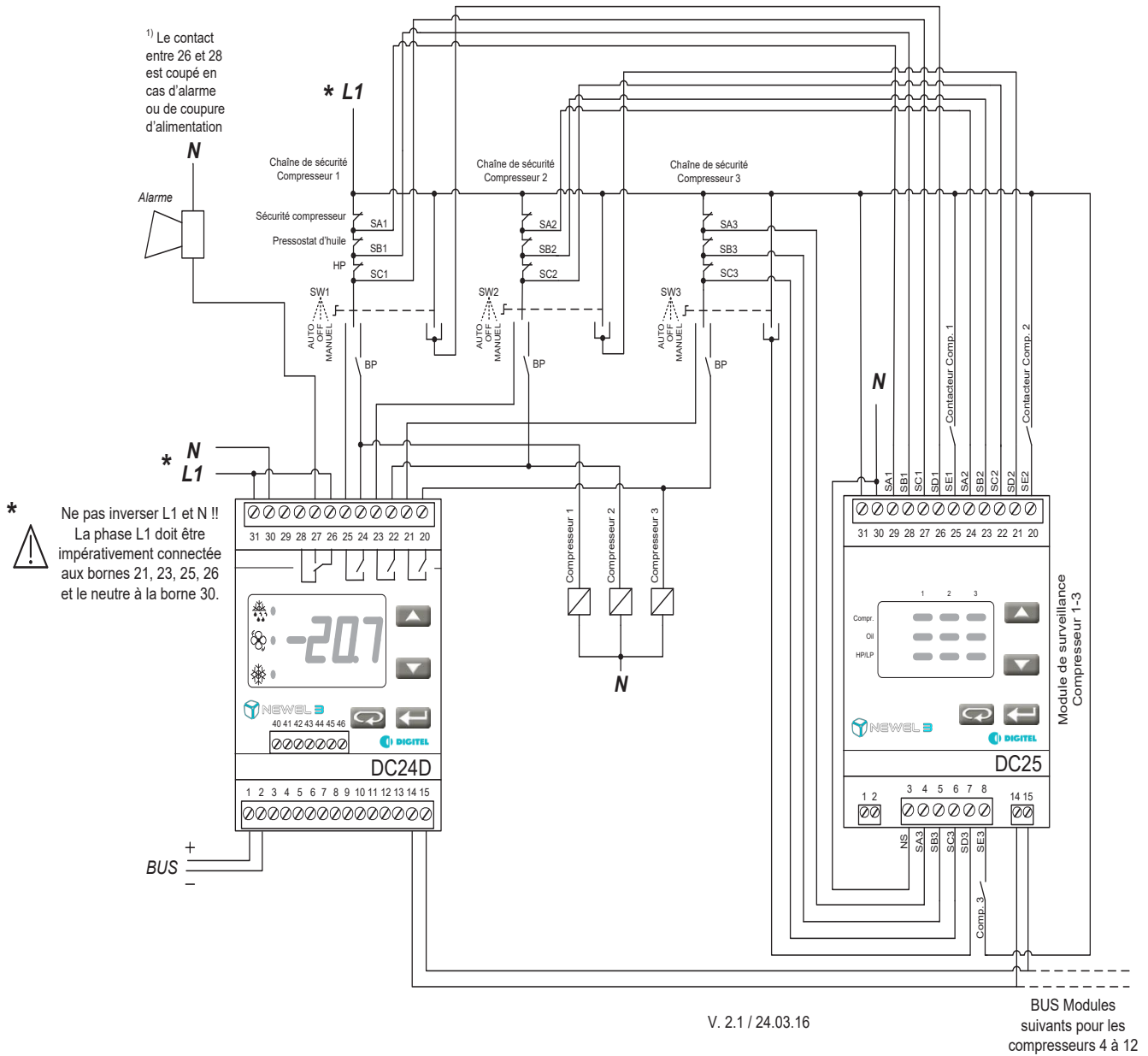
## SCHEMAS DE MONTAGE

### Afficheur du régulateur DC25

En marche normale, l'afficheur du DC25 indique l'état des sécurités. Un segment clignotant indique que le contact de sécurité correspondant est coupé.



# Chaîne de sécurité compresseurs



## A propos

Digitel fournit des solutions haut de gamme de régulation, de surveillance et de gestion à distance pour les installations exigeant un haut degré de performance : production de froid, récupération de chaleur, pompe à chaleur, chambre à atmosphère contrôlée, chambre de pousse ou encore installations spéciales ou sur-mesure.

Digitel SA  
Route de Montheron 12  
1053 Cugy, Suisse

T : +41 21 731 07 60  
E : info@digitel.swiss

www.digitel.swiss