

Sonde humidité S3V

La sonde S3V est destinée à la mesure continue, à la conversion de l'humidité et de la température ambiante en un signal analogique standard 0 à 10 V. La sonde S3V est compatible avec les régulateurs DC24D/DE, DC24E/EE et DC24DTP.



APPLICATIONS

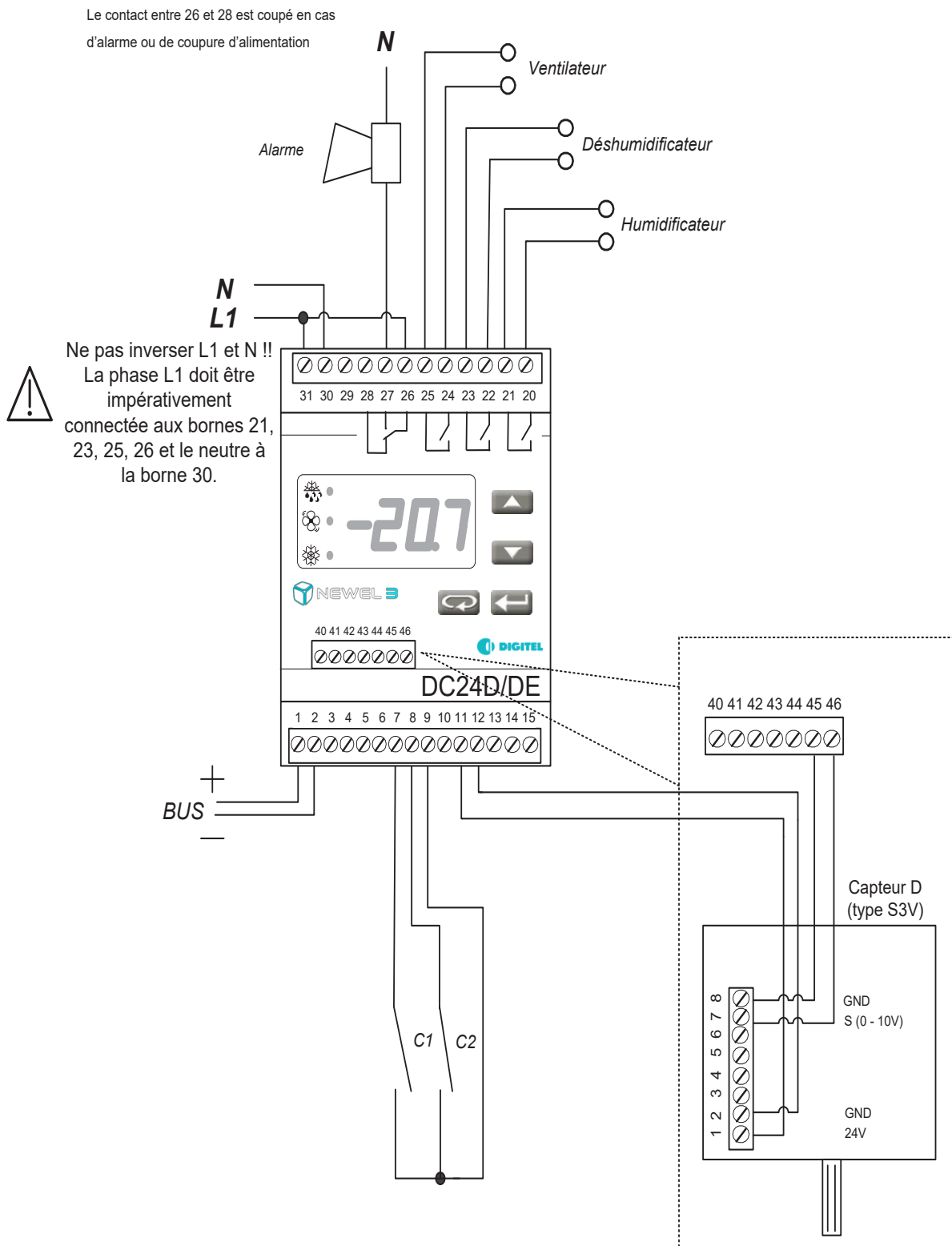
Hygrométrie	oui
Cordons chauffants de vitrine	oui

DONNÉES TECHNIQUES

Plage de mesure de l'humidité relative	0 à 100 %, sans condensation
Précision (humidité relative)	+ 2 % pour HR entre 10 et 90 %. + 3 % sinon
Plage de mesure de la température	-20 à 60° C
Précision (température)	+ 0,5 %
Signal de sortie	0 à 10 V

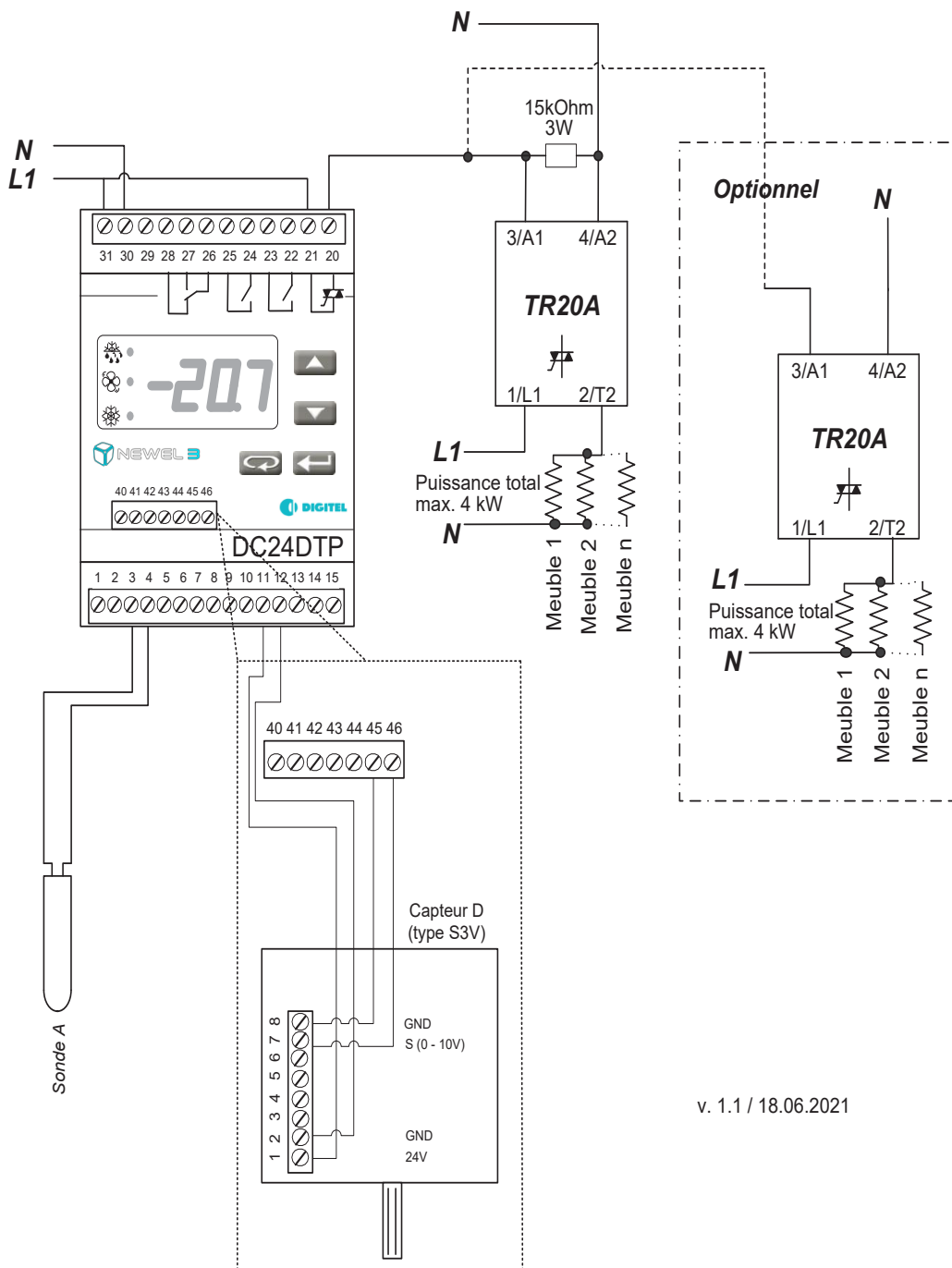
SCHEMAS DE MONTAGE

Hygrométrie DC24D/DE



v.1.1 / 10.01.18

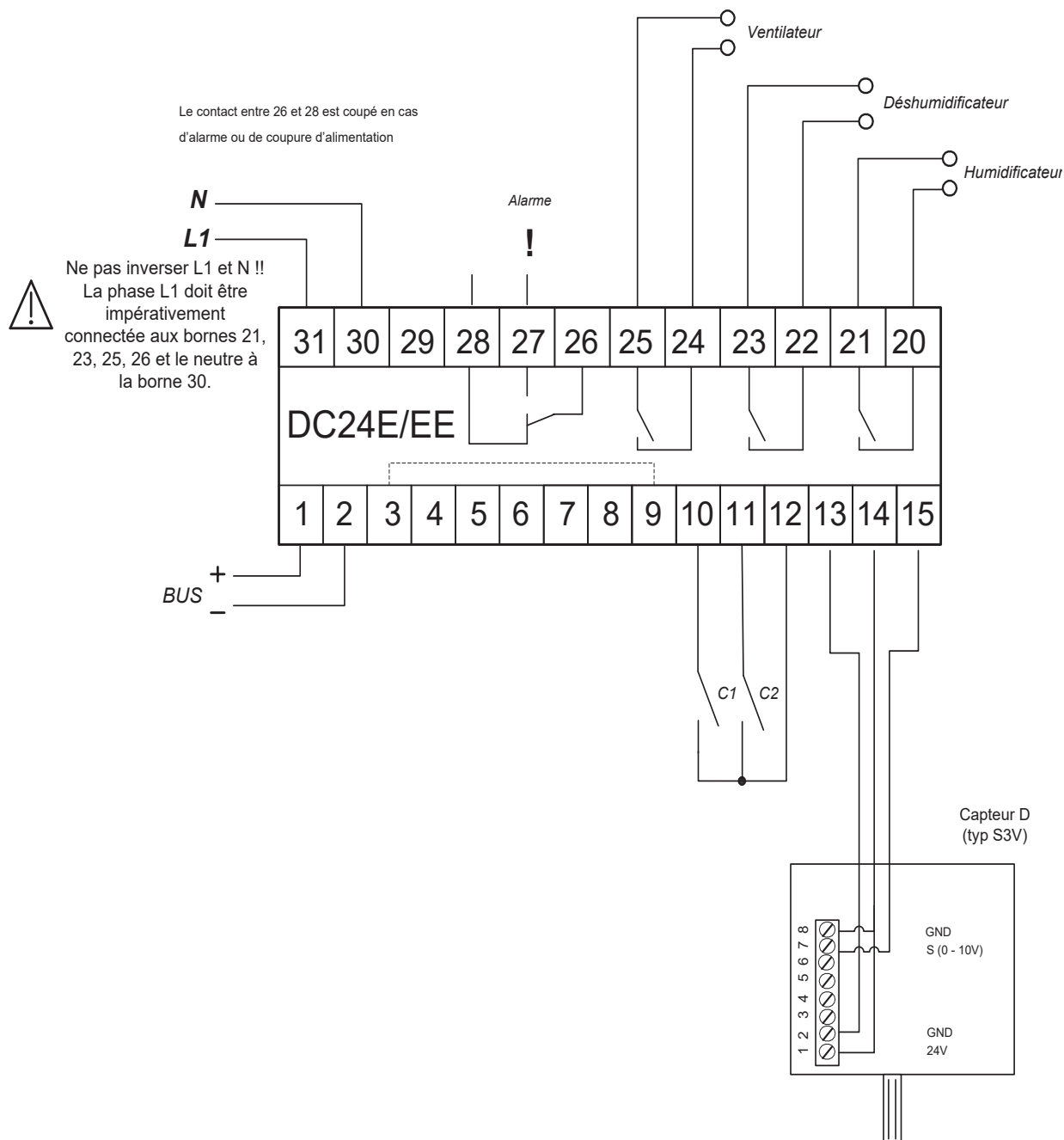
Cordons chauffants de vitrine



v. 1.1 / 18.06.2021

Ne pas inverser L1 et N !!
 se L1 doit être impérativement connecter aux
 es 21, 23, 25, 26 et le neutre à la borne 30.

Hygrométrie DC24E/ DC24EE



A propos

Digitel fournit des solutions haut de gamme de régulation, de surveillance et de gestion à distance pour les installations exigeant un haut degré de performance : production de froid, récupération de chaleur, pompe à chaleur, chambre à atmosphère contrôlée, chambre de pousse ou encore installations spéciales ou sur-mesure.

Digitel SA
Route de Montheron 12
1053 Cugy, Suisse

T : +41 21 731 07 60
E : info@digitel.swiss

www.digitel.swiss