

Régulation universelle encastrable pour gestion de la surchauffe avec détendeur électronique à impulsion

Boîtier encastrable IP65, afficheur, alimentation, 230 VAC, 3 relais, 1 sortie détendeur (triac) 24-240 VAC, 5 entrées PT 1000, 1 entrée 0-10 V, 2 entrées TOR, interface bus, horloge, borniers embrochables.

Compatible avec les principaux détendeurs électroniques du marché (p. ex. Danfoss AKV)

Le module DC24EE est une régulation universelle qui se charge des fonctions de mesure, de surveillance et de commande pour les applications suivantes :

- régulation des postes de froid (positifs et négatifs) avec régulation de la surchauffe à l'aide du détendeur électronique,
- gestion des compresseurs,
- gestion des condenseurs,
- régulation de l'hygrométrie,
- gestion de la climatisation et des zones d'éclairages,
- mode entrées-sorties.

Le module s'encastre dans la face avant d'une armoire ou s'intègre dans une vitrine.

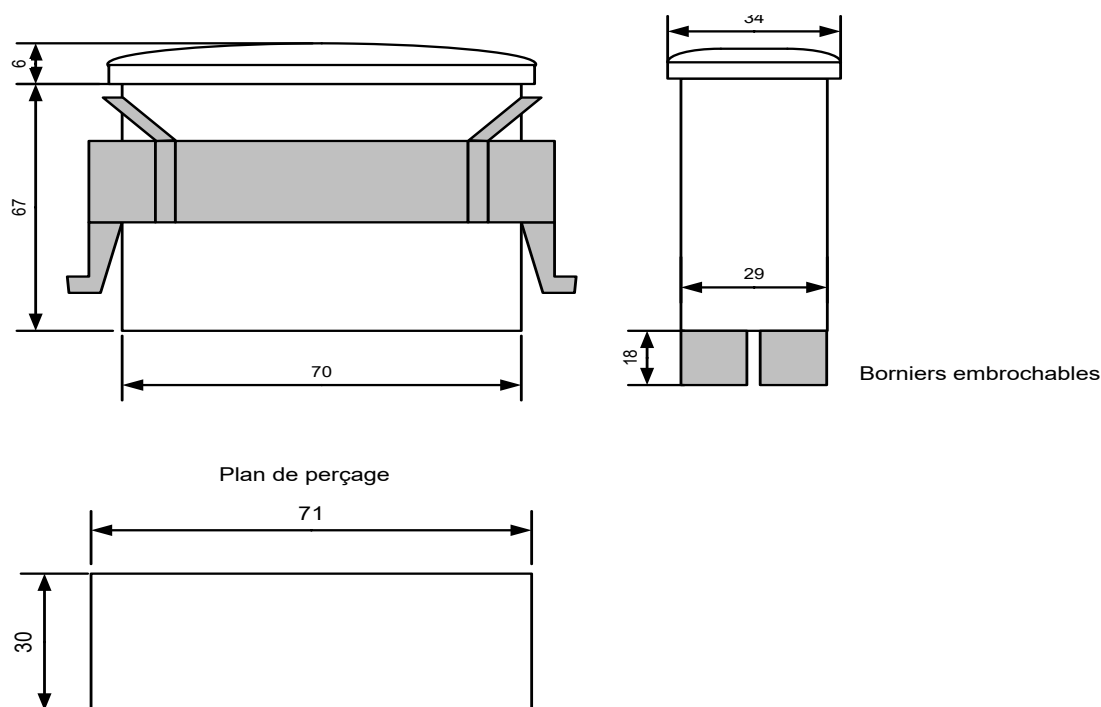
Le module DC24EE est programmable à partir du logiciel de supervision Teleswin ou directement par les touches de la face avant du boîtier. L'afficheur intégré indique les valeurs mesurées par les sondes connectées et est utilisé pour la programmation des paramètres.



APPLICATIONS

Régulation poste de froid positif	oui
Régulation poste de froid négatif	oui
Gestion de la centrale	oui (jusqu'à 3 compresseurs, avec 1 capteur de pression 0-10 V)
Hygrométrie	oui
Entrées - sorties configurables	oui
Concentration des gaz	non
Climatisation - froid/chaud	oui
Gestion des zones d'éclairage	oui

DIMENSIONS



CARACTÉRISTIQUES

Entrées

PT 1000	5 (compatible également avec les sondes : NTC 10K/25°C, L.243, KTY81)
0-10 V	oui
4-20 mA	non
TOR	2

Sorties

Relais	3
TRIAC (24-230 VAC)	1
Analogique	non

Autres

Afficheur blanc	oui
Alimentation	230 VAC
Interface bus télésurveillance	oui
Horloge	oui
Détendeur électronique	oui
Bus local pour les extensions	non

DONNÉES TECHNIQUES

Alimentation

Tensions d'alimentation 110-250 VAC, 50-60 Hz

Puissance maximale absorbée 3 W

Classe de protection 1

Degré de pollution 2

Catégorie de surtension II

Conditions d'utilisation

Température 0-40° C

Humidité Boîtier IP65, 0-80 % (sans condensation)

Pouvoir de coupure des sorties relais inductive 3 A 250 VAC, résistive 8 A 250 VAC

Pouvoir de coupure de la sortie triac inductive 1 A 250 VAC, résistive 1 A 250 VAC

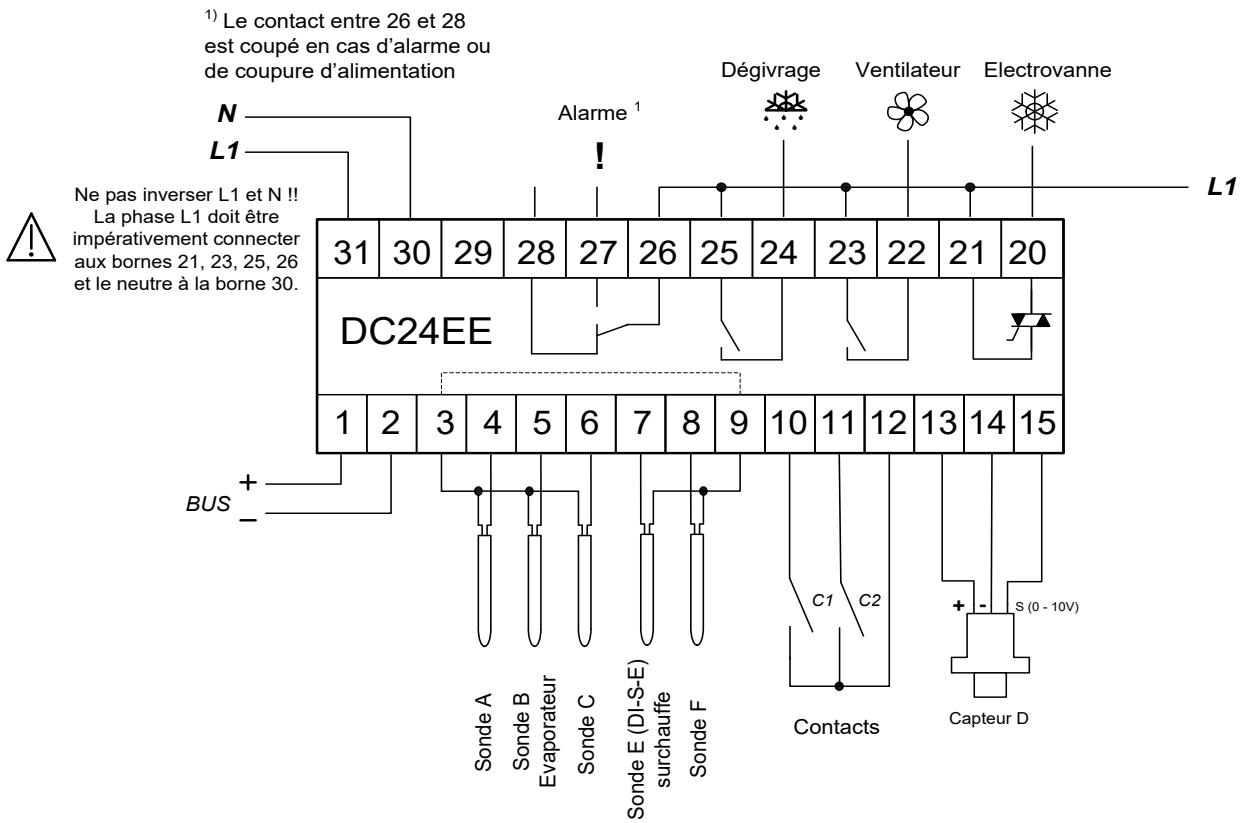
Courant minimal exigé de la sortie triac 11 mA

Horloge - réserve de marche 4 jours

Entrée 0-10 V gamme de mesure : 0-10 V

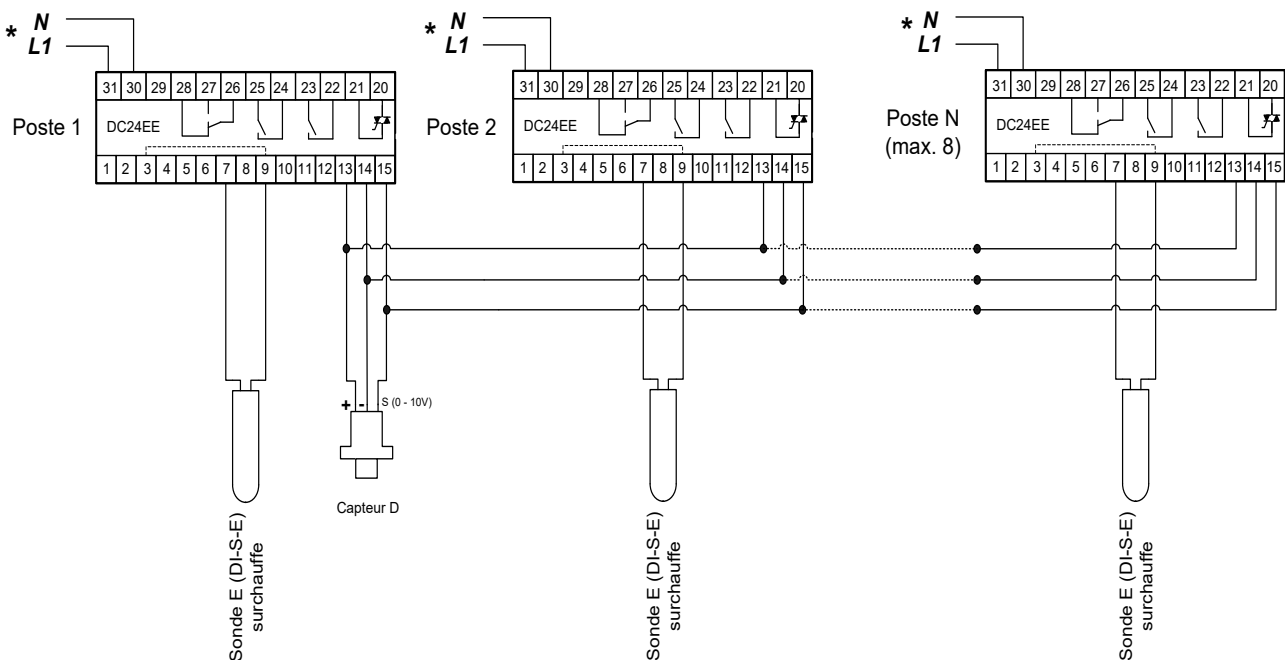
SCHEMAS DE MONTAGE

DC24EE en mode régulation poste de froid



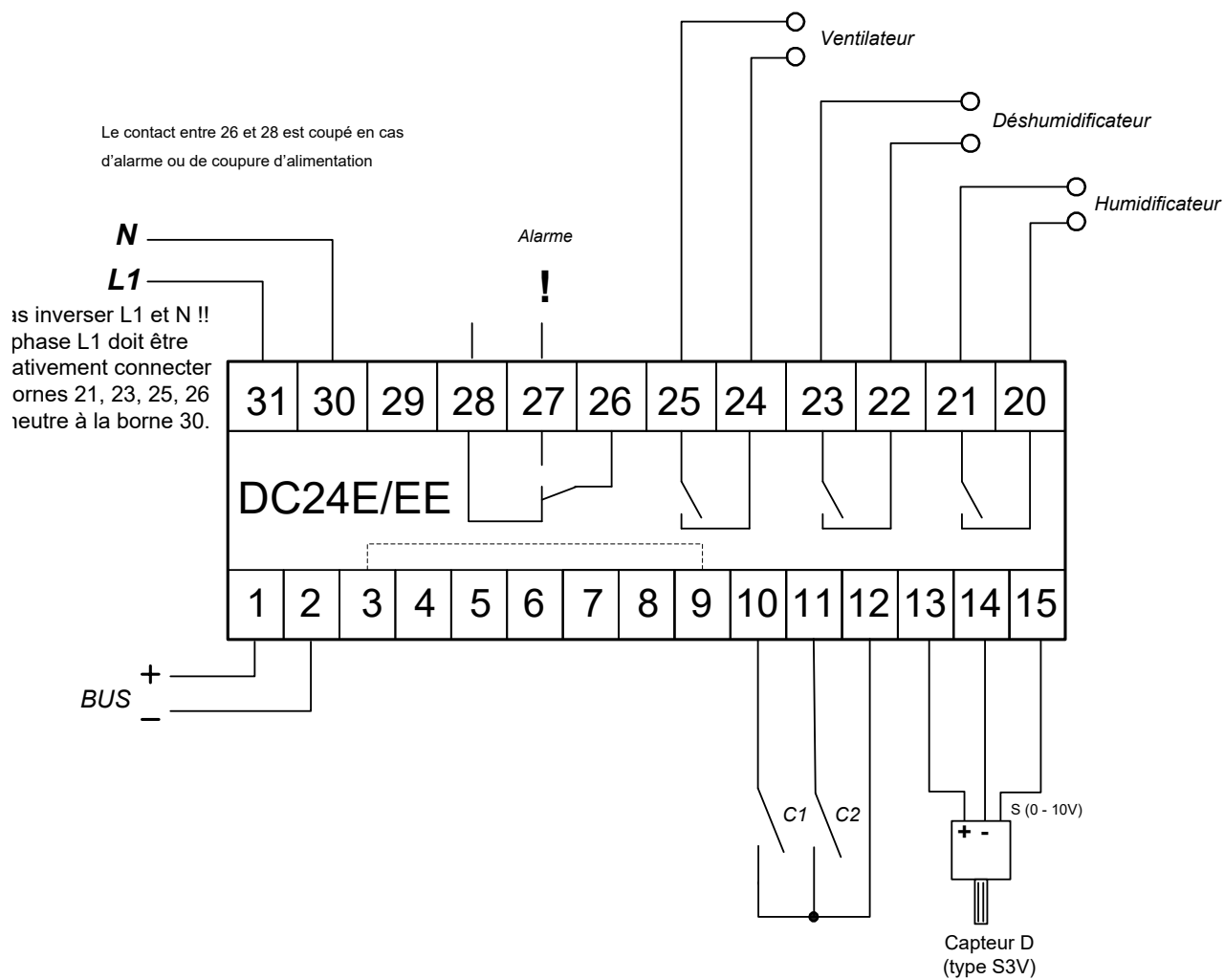
DC24EE en mode régulation poste de froid avec plusieurs évaporateurs

En cas de régulation de plusieurs évaporateurs se trouvant à proximité, lorsque la perte de charge entre leurs sorties est négligeable, le même capteur de pression peut servir pour la mesure de la pression d'aspiration à plusieurs modules DC24 (maximum 8). Chaque évaporateur est équipé d'une sonde de température séparée.



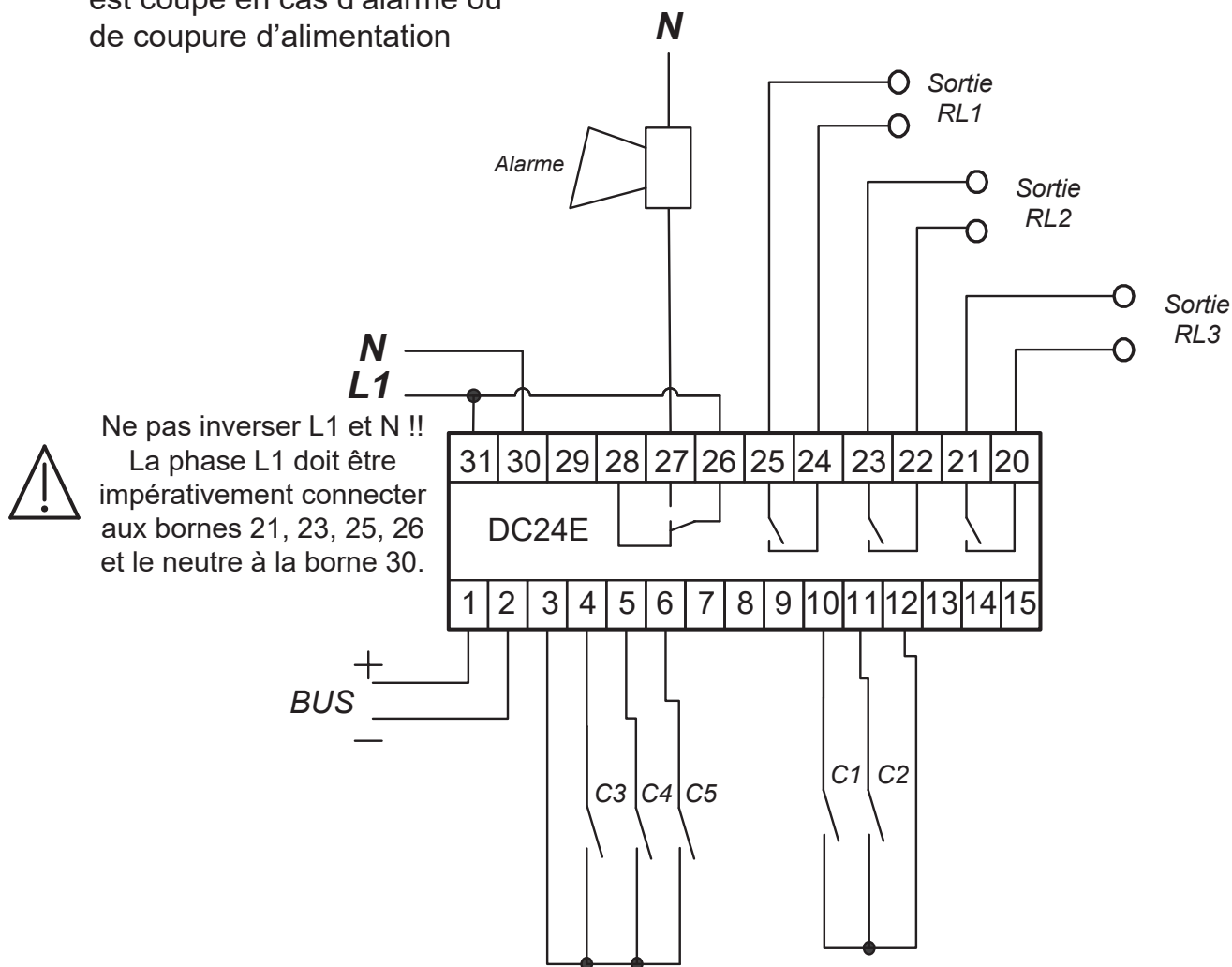
*
Ne pas inverser L1 et N !!
La phase L1 doit être impérativement connecter aux bornes 21, 23, 25, 26 et le neutre à la borne 30.

DC24EE en mode gestion hygrométrie



Mode entrées/sorties

1) Le contact entre 26 et 28 est coupé en cas d'alarme ou de coupure d'alimentation



A propos

Digitel fournit des solutions haut de gamme de régulation, de surveillance et de gestion à distance pour les installations exigeant un haut degré de performance : production de froid, récupération de chaleur, pompe à chaleur, chambre à atmosphère contrôlée, chambre de pousse ou encore installations spéciales ou sur-mesure.

Digitel SA
Route de Montheron 12
1053 Cugy, Suisse

T : +41 21 731 07 60
E : info@digitel.swiss

www.digitel.swiss