

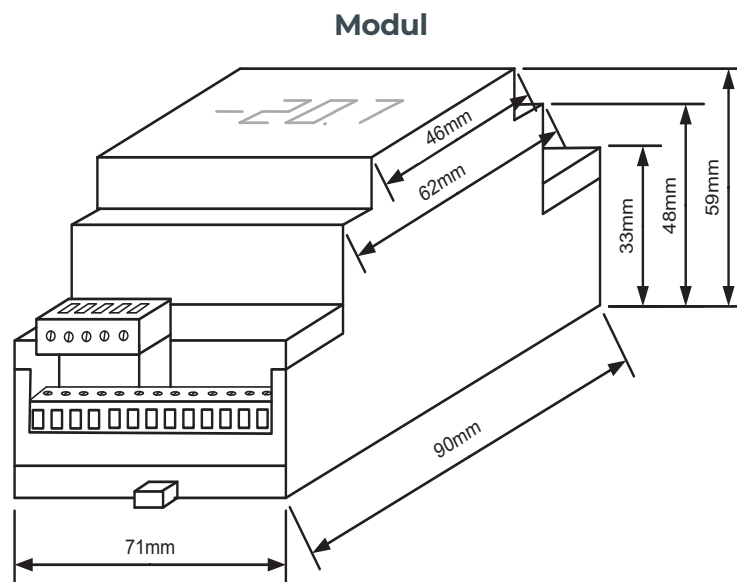
## Signalumwandler



## Anwendungen

Transkritisches CO <sub>2</sub>	ja
Wärmerückgewinnung	ja
Verdichter, Kondensatoren	ja

## Abmessungen

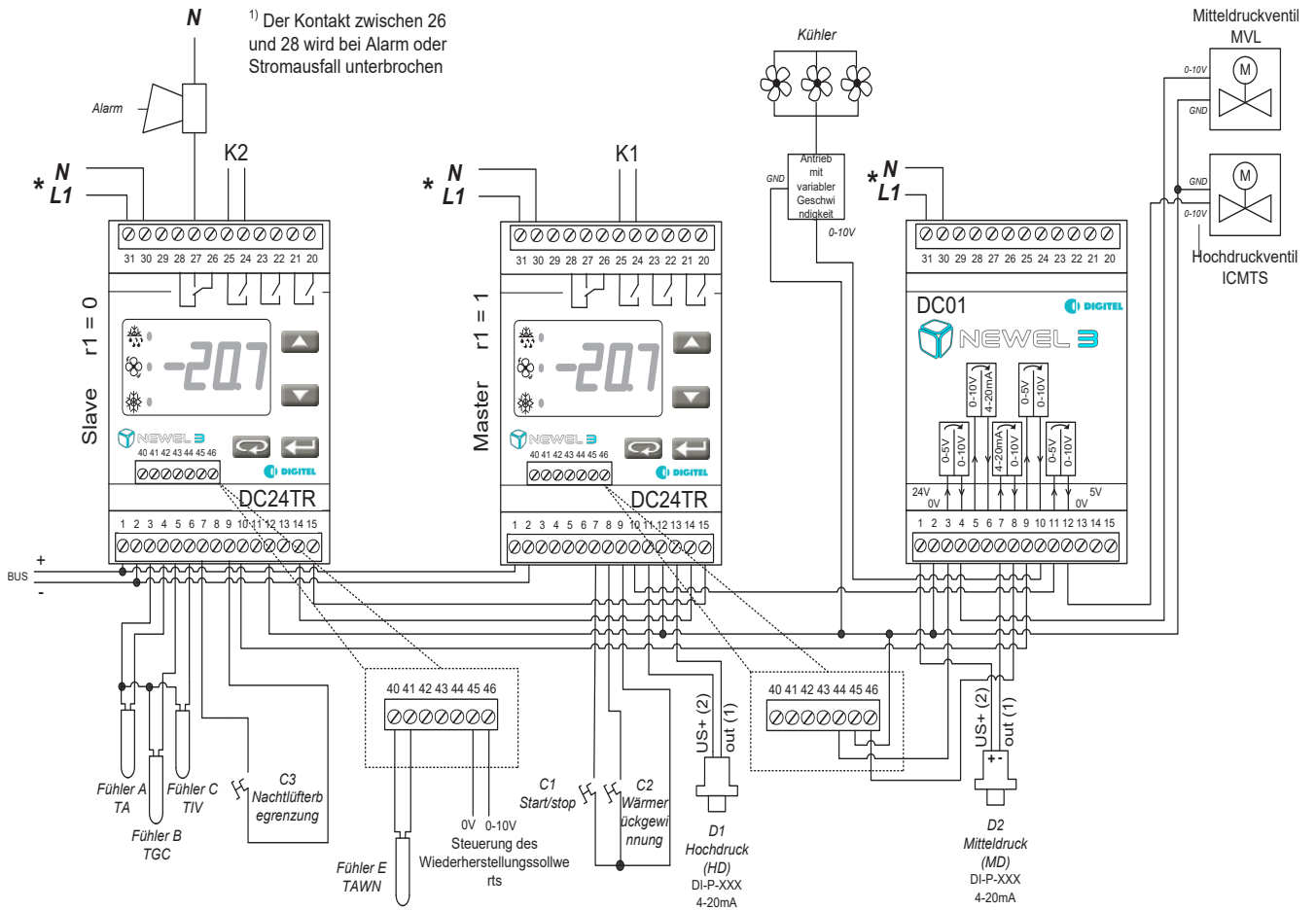



## Eigenschaften

Konverter 0-5 V $\Rightarrow$ 0-10 V	3
Konverter 4-20 mA $\Rightarrow$ 0-10 V	1
Konverter 0-10 V $\Rightarrow$ 4-20 mA	1

## Eigenschaften

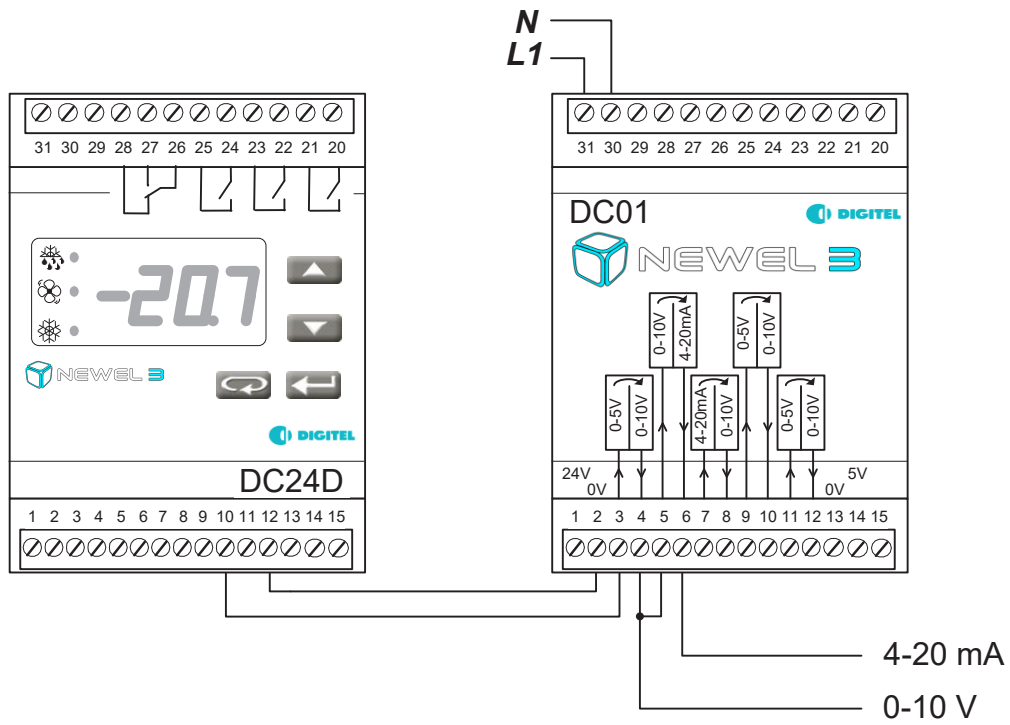
### Konverter DC01 gekoppelt mit DC24TR für transkritische CO<sub>2</sub>-Regelung



\*  L1 und N dürfen nicht vertauscht werden!  
Die Phase L1 muss an die Klemmen 21, 23, 25, 26 und der Neutralleiter an Klemme 30 angeschlossen werden.

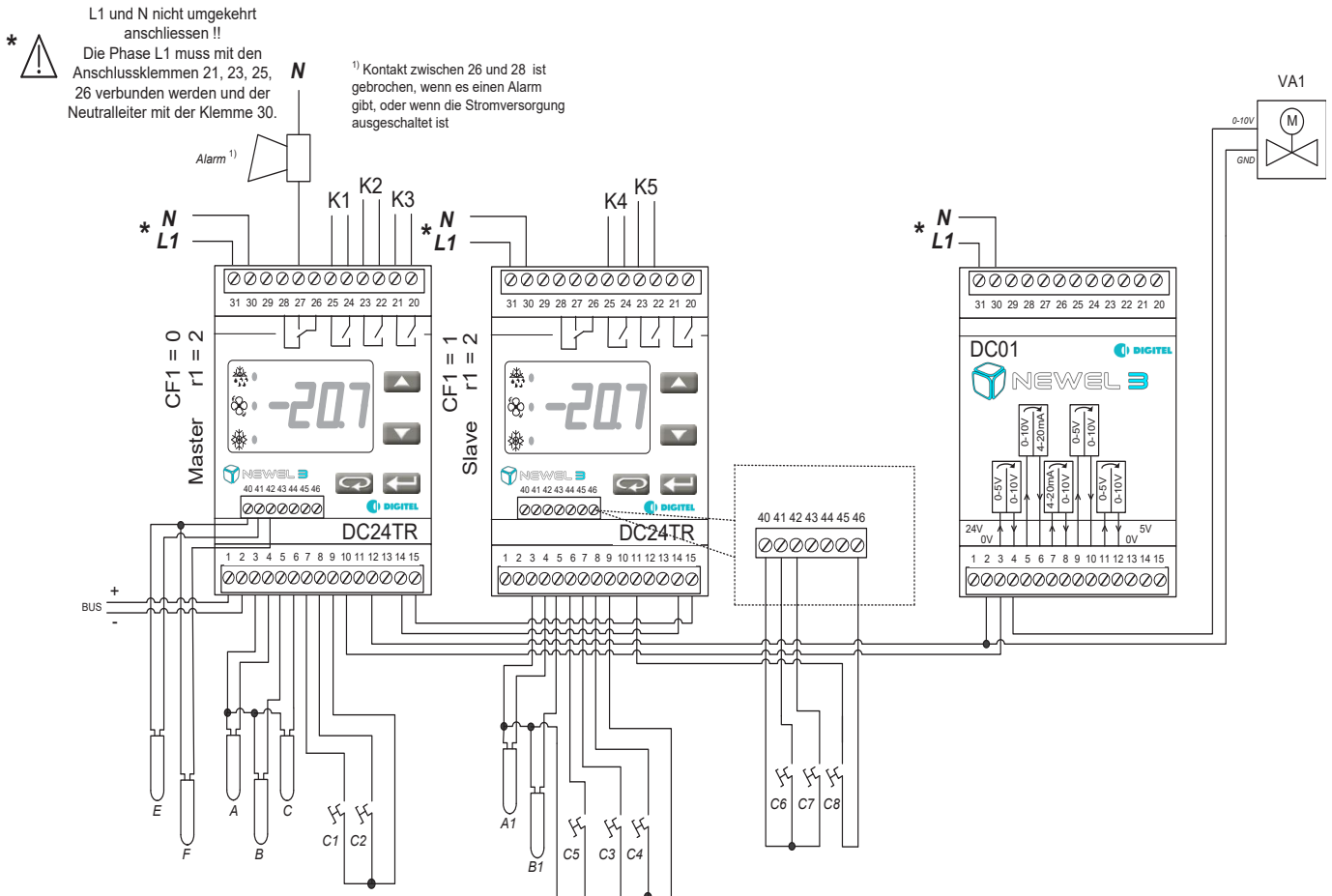
v1.7 / 21.06.2021

# Konverter DC01 gekoppelt mit DC24D/DE



v1.1 / 01.09.15

# Umrichter DC01 gekoppelt mit DC24TR zur Regelung der Wärmerückgewinnung



- Temperaturfühler:
- A1 Gas vor Wärmetauscher
  - B1 Gas nach Wärmetauscher
  - A Wasser nach Wärmetauscher
  - B Speicher oben
  - C Speicher mitte
  - E Speicher unten
  - F Wasser vor Wärmetauscher

- Digitale Eingänge:
- C1 Betrieb Verdichter
  - C2 Anforderung extern
  - C3 Schalter Aus/Auto
  - C4 Schalter Man Stufe 1
  - C5 Schalter Man Stufe 2
  - C6 Störung Pumpe
  - C7 Drucküberwachung CO2-Leck
  - C8 Notkühlung

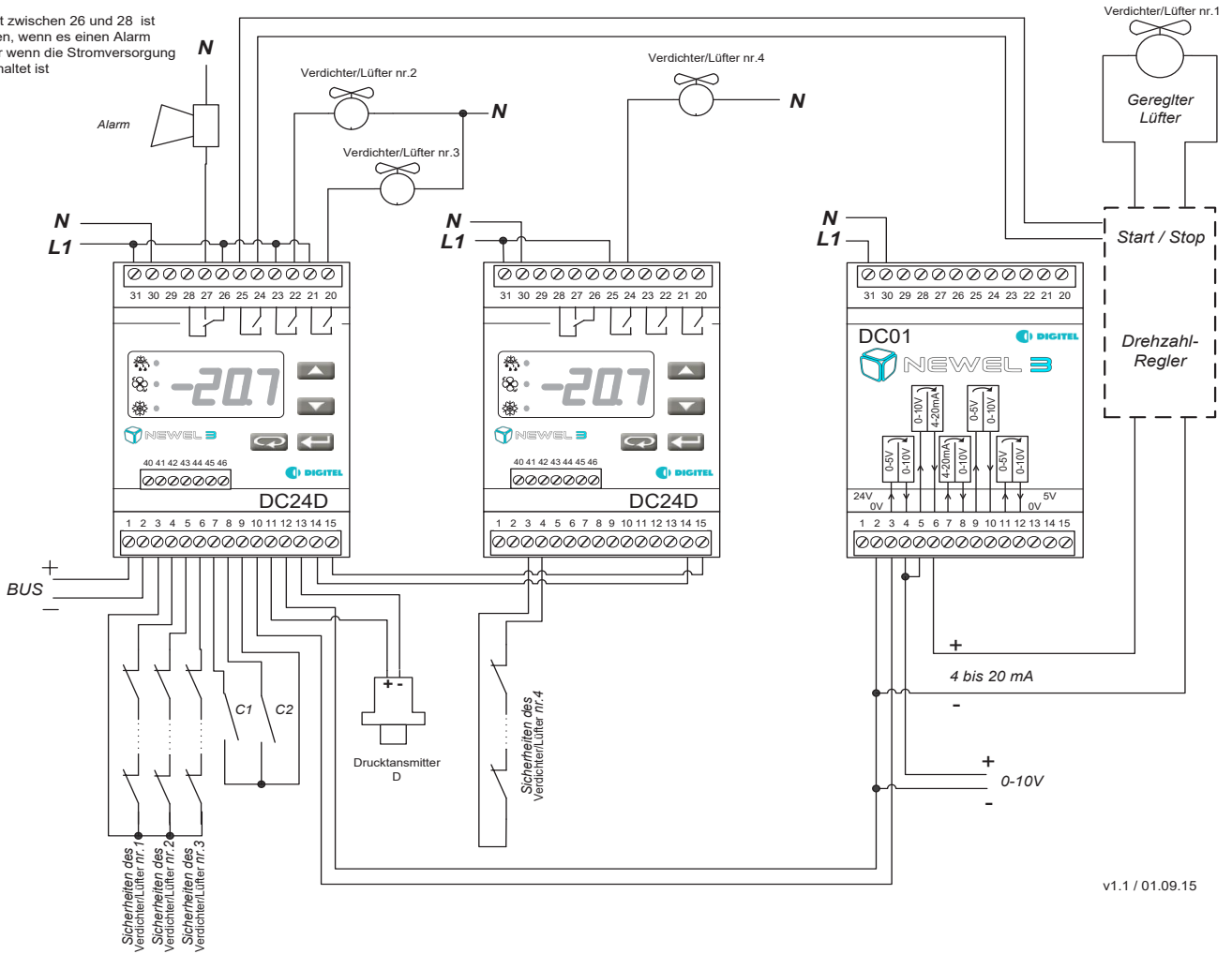
- Digitale Ausgänge:
- K1 3-Weg Ventil AWN
  - K2 Pumpe Ein
  - K3 AWN Stufe 2 (Hochschaltung)
  - K4 Ausnutzung fehlerhaft
  - K5 AWN-Umgehung

- Analoge Ausgänge:
- VA1 2-Weg Ventil Wasser 0-10V

V 1.4 01.09.15

# Anlagen mit Variation der Rundenzahl

<sup>1)</sup> Kontakt zwischen 26 und 28 ist gebrochen, wenn es einen Alarm gibt, oder wenn die Stromversorgung ausgeschaltet ist



v1.1 / 01.09.15



## Über

Digitel bietet High-End-Regelungs-, Überwachungs- und Fernverwaltungslösungen für Ihre Anlagen, die ein hohes Maß an Leistung erfordern: Kälteerzeugung, Wärmerückgewinnung, Kammer mit kontrollierter Atmosphäre, Druckkammer oder sogar spezielle oder übergroße Anlagen.

Digitel SA  
Route de Montheron 12  
1053 Cugy, Suisse

T: +41 21 731 07 60  
E: info@digitel.swiss

[www.digitel.swiss](http://www.digitel.swiss)