

Régulation de la puissance des cordons chauffants en fonction de l'enthalpie

Boîtier rail DIN, afficheur, alimentation 230 VAC, 1 sortie triac 230 VAC, 1 entrée PT1000, 1 entrée 0-10 V pour capteur d'hygrométrie, interface bus, borniers embrochables.

Le module DC24DTP est une régulation qui réduit la puissance du chauffage des cordons chauffants de vitrine au minimum nécessaire. Il mesure la température et l'humidité ambiante, calcule la température de point de rosée et adapte la puissance des cordons chauffants de vitrine.

Le module se fixe sur des rails DIN.

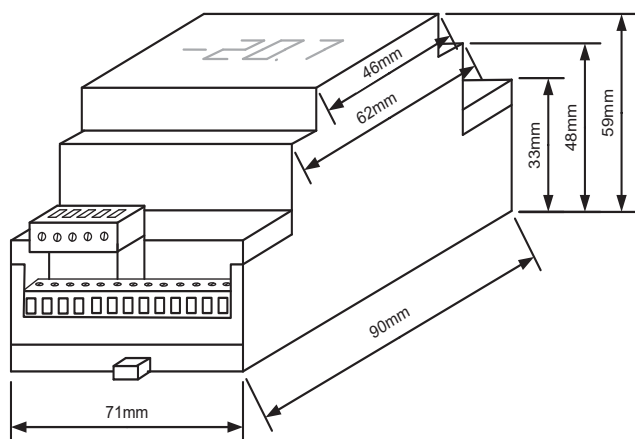


APPLICATIONS

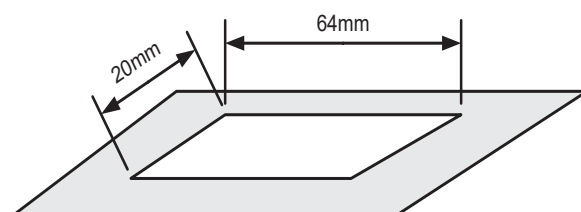
Cordons chauffants vitrines, cadres des portes oui

DIMENSIONS

Module



Découpe pour afficheur



CARACTÉRISTIQUES

Entrées

PT 1000 1

0-10 V oui

Sorties

TRIAC (24-230 VAC) 1

Autres

Afficheur blanc oui

Alimentation 230 VAC

Interface bus télésurveillance oui

Horloge oui

Détendeur électronique non

Bus local pour les extensions oui

DONNÉES TECHNIQUES

Alimentation

Tensions d'alimentation 110-250 VAC, 50-60 Hz

Puissance maximale absorbée 4 W

Classe de protection 1

Degré de pollution 2

Catégorie de surtension II

Conditions d'utilisation

Température 0-40° C

Humidité 0-80 % (sans condensation)

Pouvoir de coupure des sorties relais inductive 6 A 250 VAC, résistive 10 A 250 VAC

Pouvoir de coupure de la sortie triac inductive 6 A 250 VAC, résistive 10 A 250 VAC

Courant minimal exigé de la sortie triac 11 mA

Horloge - réserve de marche 4 jours

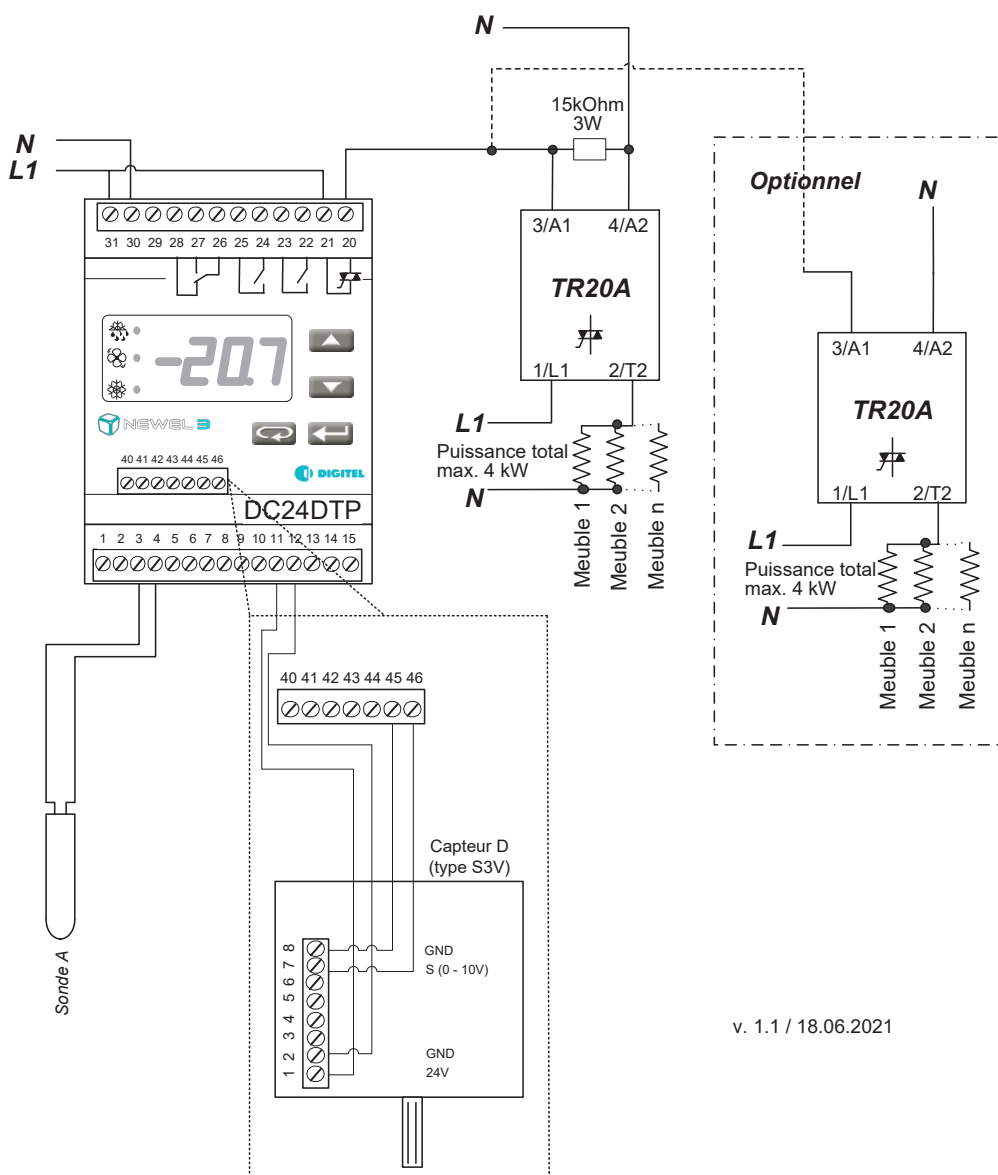
Entrée 0-10 V gamme de mesure : 0-10 V

Entrée 4-20 mA gamme de mesure : 4-20 mA


SCHEMAS DE MONTAGE

Cordons chauffants vitrine

La régulation se fait par la variation de la durée d'enclenchement du triac de puissance sur une période de 50s (régulation PWM). Un triac peut commander plusieurs cordons chauffants sur plusieurs meubles. Lorsque la puissance totale dépasse la charge maximale du triac, plusieurs triacs (maximum 10) peuvent être commandés en parallèle par le même régulateur DC24DTP.

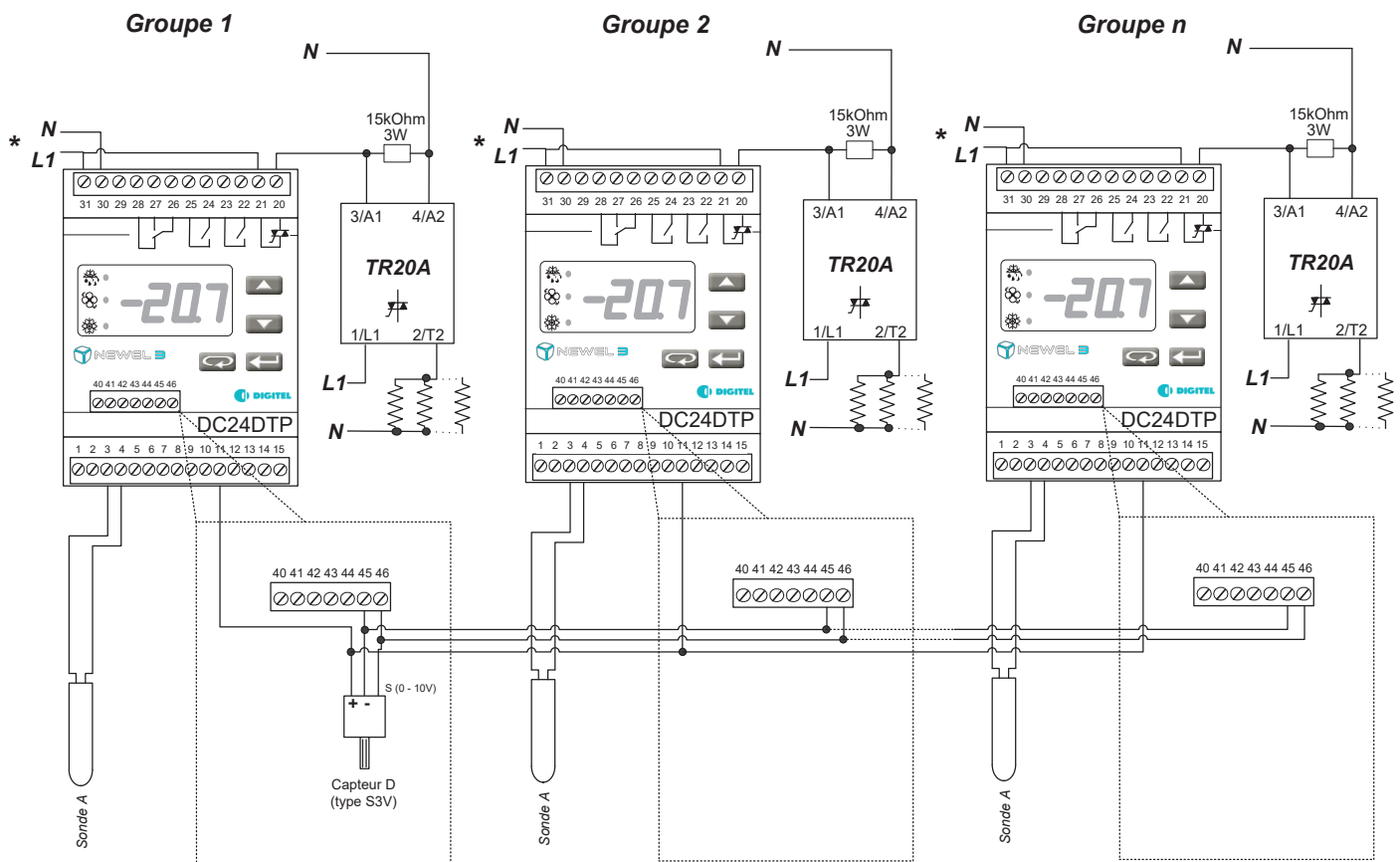



v. 1.1 / 18.06.2021

*  Ne pas inverser L1 et N !!
La phase L1 doit être impérativement connecter aux bornes 21, 23, 25, 26 et le neutre à la borne 30.

Régulation cordons chauffants de vitrine – installations de grande taille

Sur les installations de plus grande taille, les meubles peuvent être groupés selon leurs types. Chaque groupe est alors commandé par un régulateur séparé.



*  Ne pas inverser L1 et N !!
La phase L1 doit être impérativement connecter aux bornes 21, 23, 25, 26 et le neutre à la borne 30.



A propos

Digitel fournit des solutions haut de gamme de régulation, de surveillance et de gestion à distance pour les installations exigeant un haut degré de performance : production de froid, récupération de chaleur, pompe à chaleur, chambre à atmosphère contrôlée, chambre de pousse ou encore installations spéciales ou sur-mesure.

Digitel SA
Route de Montheron 12
1053 Cugy, Suisse

T : +41 21 731 07 60
E : info@digitel.swiss

www.digitel.swiss