

System für Alarmwarnungen

Eignet sich besonders gut für Alarmwarnungen bei Gasaustritten aus CO₂-Kälteanlagen. Kompatibel mit den Digitel-Meldern DC-CO₂ und DC-CO₂L.

DC-CAV-XX:

Optisch-akustische Tafel mit Text (z. B. "Raum verlassen" und "Nicht betreten") in mehreren Sprachen (FR, DE, PL) und einer Lautstärke von 70 dB in 1 m Entfernung.

DC-CAV-OA:

Optisch-akustische Sirene mit einer programmierbaren Lautstärke von 90 oder 120 dB in 1 m Entfernung.

Anwendungen

Transkritisches CO ₂	Ja
Gas-Konzentration	Ja

TECHNISCHE DATEN

Warnschild DC-CAV-XX:

Stromversorgung	24 VDC
Max. Strom	100mA
Text (bei der Bestellung anzugeben)	Max. 2 Zeilen (20 Zeichen pro Zeile)
Integrierte Sirene	Leistung 70dB bei 1m

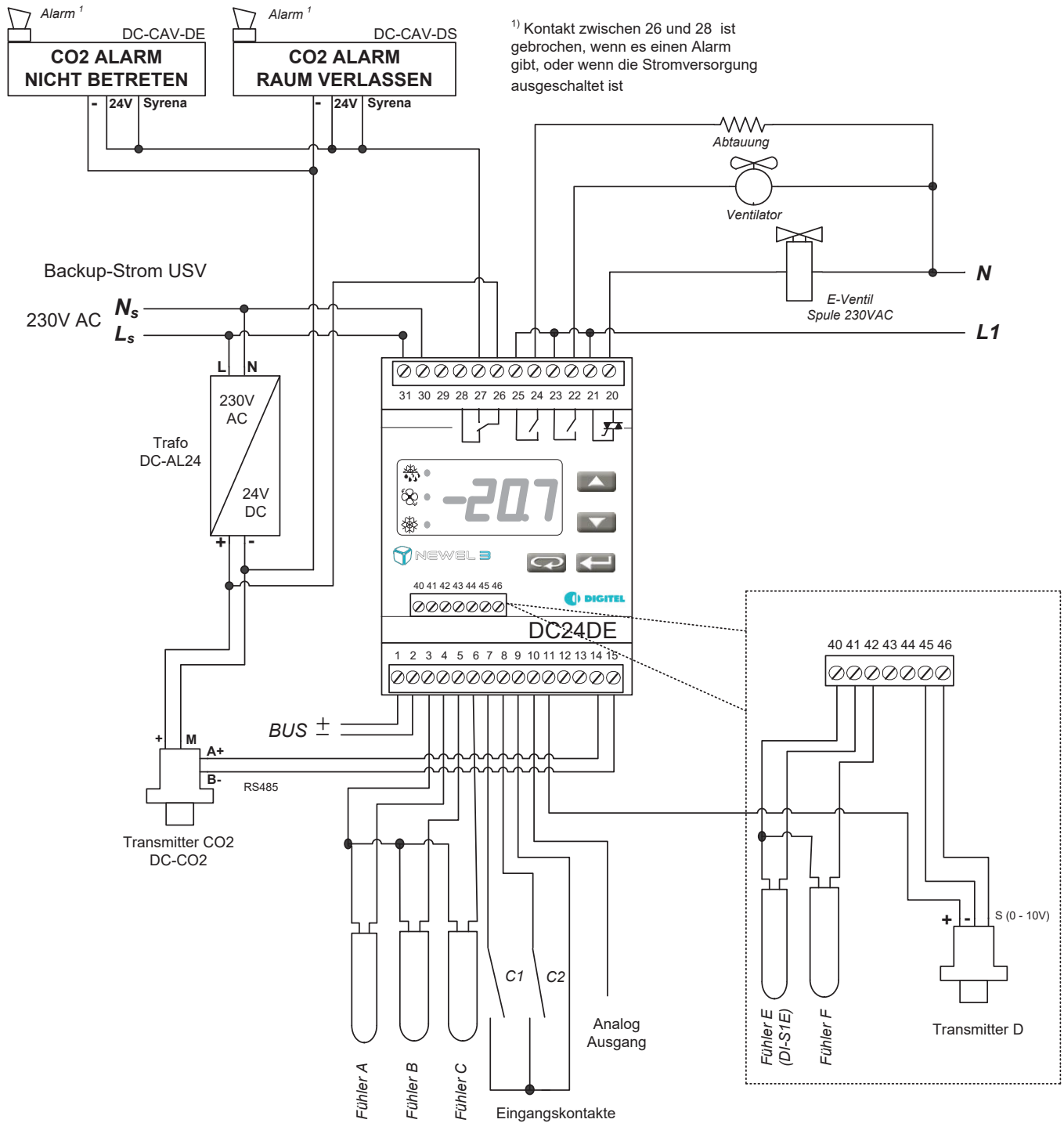
Optoakustischer Signalgeber DC-CAV-OA:

Stromversorgung	24 VDC
Max. Strom	50mA
Leistung	90 oder 120dB in 1m (programmierbar)

Schaltpläne

CO2-Überwachung Kühlstelle

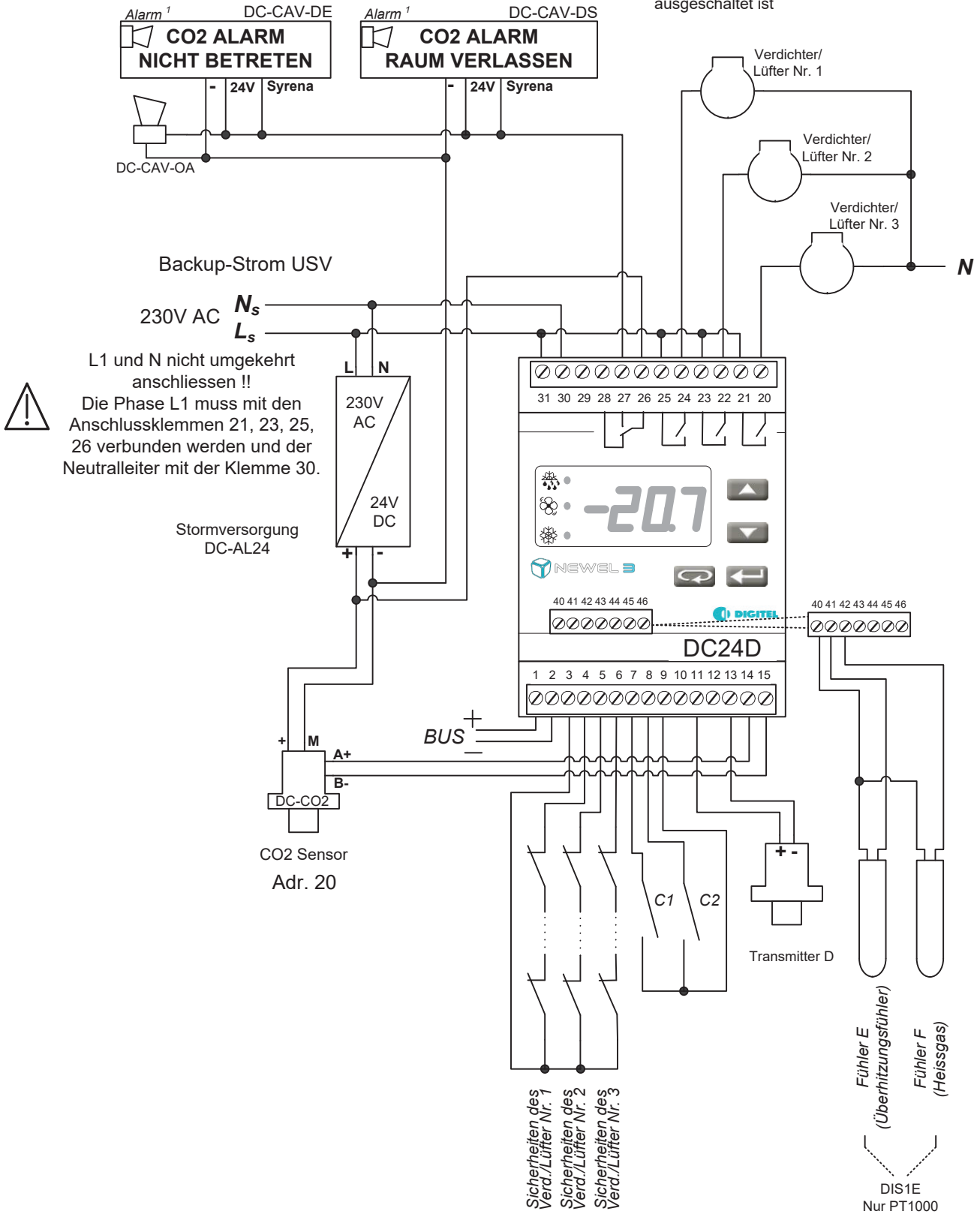
Die CO2-Überwachung wird im Falle eines Stromausfalls durch eine Notstromversorgung sichergestellt. Der Ausgang 26, 27 kann die Warntafeln DC-CAV-XX und die Sirenen DC-CAV-OA mit Strom versorgen.



CO2-Überwachung - Verdichterraum/Maschinenraum

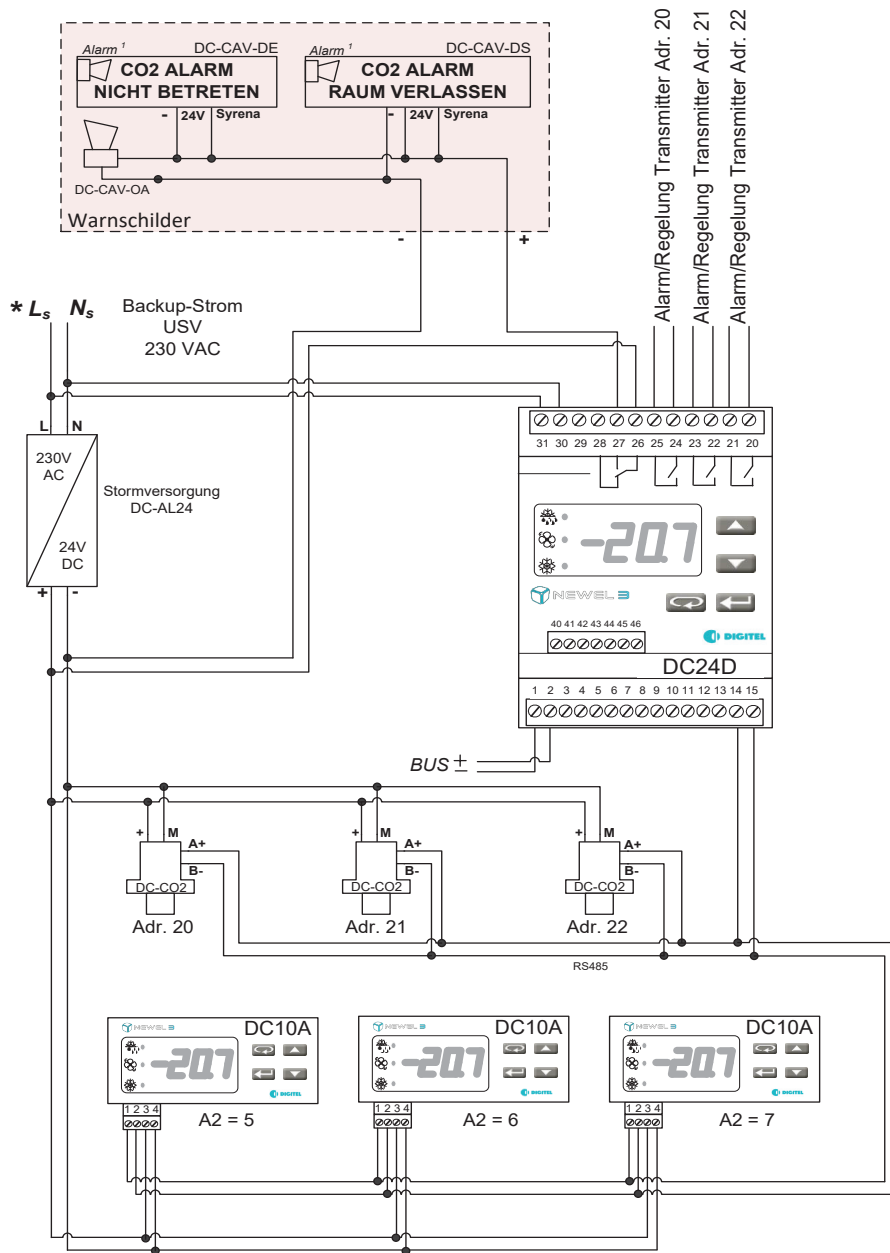
Die Überwachung des Maschinenraums kann durch die Regelung der Kompressoren mit den Anschlüssen im folgenden Schema erfolgen.


1) Kontakt zwischen 26 und 28 ist gebrochen, wenn es einen Alarm gibt, oder wenn die Stormversorgung ausgeschaltet ist



CO2-Überwachung - Mehrere CO2-Messpunkte

In der Betriebsmodus 3 ermöglichen die Module DC24D/DE den Anschluss mehrerer CO2-Sensoren (maximal 3).



*  L1 und N nicht umgekehrt anschliessen !!
Die Phase L1 muss mit den Anschlussklemmen 21, 23, 25, 26 verbunden werden und der Neutraleiter mit der Klemme 30.



Über die Firma

Digitel bietet High-End-Regelungs-, Überwachungs- und Fernverwaltungslösungen für Ihre Anlagen, die ein hohes Maß an Leistung erfordern: Kälteerzeugung, Wärmerückgewinnung, Kammer mit kontrollierter Atmosphäre, Druckkammer oder sogar spezielle oder übergroße Anlagen.

Digitel SA
Route de Montheron 12
1053 Cugy, Suisse

T: +41 21 731 07 60
E: info@digitel.swiss

www.digitel.swiss