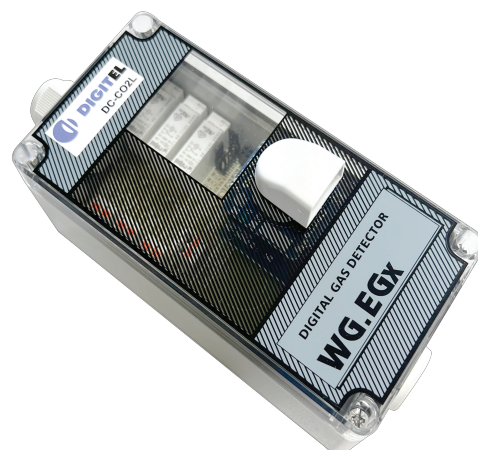


Eigenständiger Sensor mit Schwellenwert zur Überwachung von CO₂ in Räumen.

Der Sensor DC-CO₂L ist unabhängig von jeglichen Reglern und funktioniert autonom, sobald er mit 230 VAC versorgt wird. Der Alarmschwellenwert ist fest und auf 1,5% CO₂ voreingestellt. Die Alarmanzeige erfolgt durch einen eingebauten akustischen Alarm, der bei Überschreitung der Schwelle ausgelöst wird. Es besteht die Möglichkeit, einen Lichtblitz oder Warnschilder hinzuzufügen.

Der CO₂-Alarm kann über einen Regler (z. B. DC24D oder DC24DE) an das TelesWin -Fernmanagement von Digitel weitergeleitet werden.

Der DC-CO₂L-Sensor eignet sich für Kühlanlagen, bei denen die genaue CO₂-Konzentration nicht bekannt sein muss, sondern nur eine Überschreitung des Schwellenwerts von 1,5% CO₂ gemeldet werden soll. In Fällen, in denen die CO₂-Konzentration gemessen werden muss, empfehlen wir den DC-CO₂-Sensor.



Anwendungen

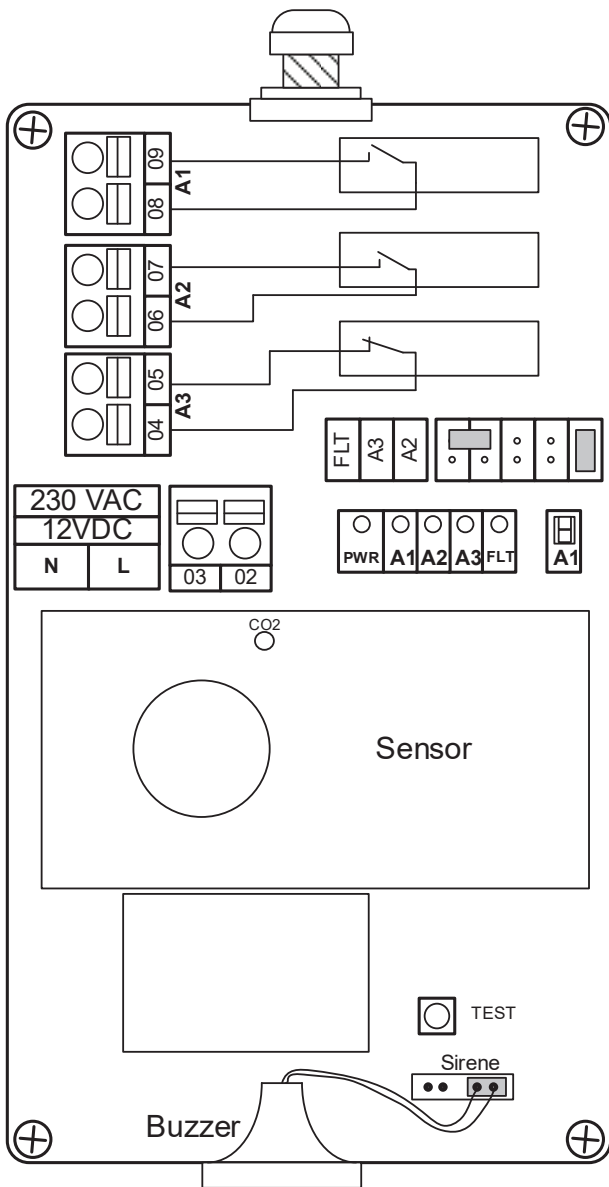
Transkritisches CO ₂	ja
Obst- und Gemüsedepots	ja
Gas-Konzentration	ja

Technische Daten

Stromversorgung	230 VAC
CO ₂ -Alarmschwelle	1,5 %
Genauigkeit der Alarmschwelle	+/- 0.1 %
Alarm	75dB bis 1m
Verbrauch	max. 3W
Abmessungen	195 x 80 x 68 mm (L x l x P)
Bedingungen für die Nutzung	
Betriebstemperatur	-25 bis 45°C
Luftfeuchtigkeit	spritzwassergeschützt (IP54)

Schaltpläne

Funktionsweise des DC-CO2L-Sensors



Alarmschwelle = 1.5% CO₂

Anschlüsse:

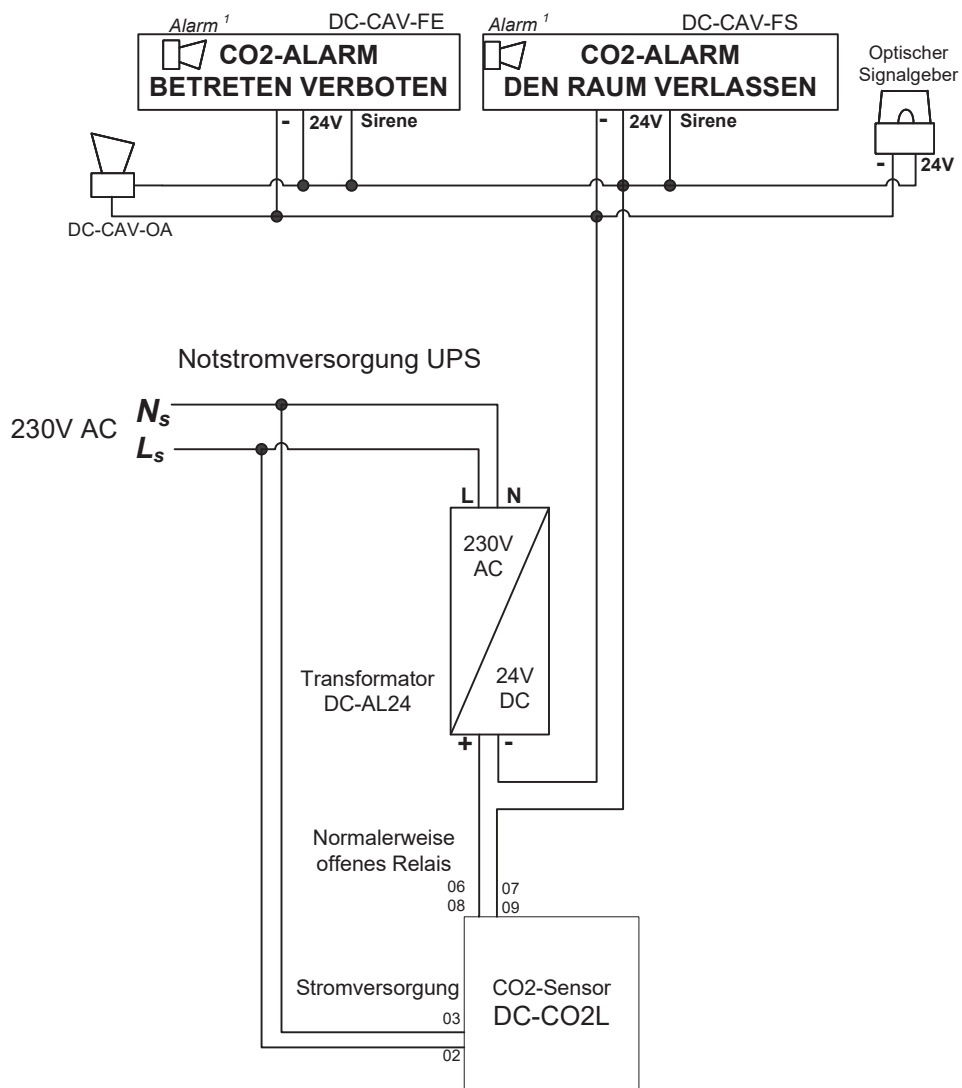
- 2 (N)-3(L) Stromversorgung 230 VAC
- 04 – 05 Alarmrelais. Ist normalerweise geschlossen. Öffnet im Alarmfall oder bei Stromausfall.
- 06 – 07 Alarmrelais. Normalerweise offen. Schließt bei Alarm oder Stromausfall.
- 08 – 09 Alarmrelais. Normalerweise offen. Schließt bei Alarm oder Stromausfall.

LED :

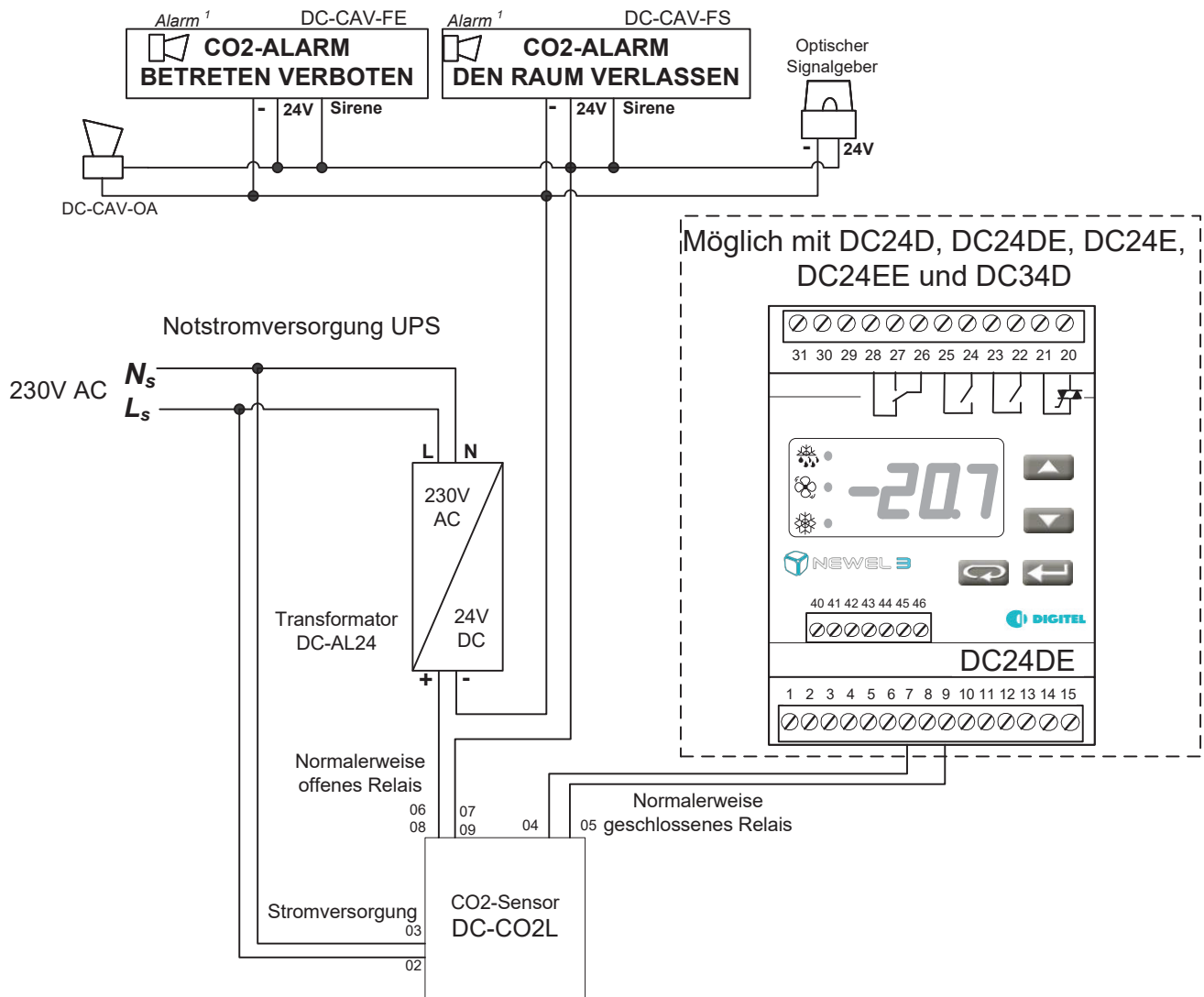
- PWR (Power) Blinkt während des Heizens und leuchtet dauerhaft (grün).
- A1, A2, A3 Leuchtet während des Alarms durchgehend.
- FLT Leuchtet während des Aufheizens des Sensors oder bei einem internen Fehler (gelb).

Ein Funktionstest durch qualifiziertes Personal wird mindestens 1x alle 365 Tage empfohlen.

DC-CO2L-Sensor im Standalone-Modus (ohne Fernsteuerung)



DC-CO2L-Sensor, der mit der Digital-Regelung verbunden ist, um Alarme per Fernsteuerung zu übertragen.



Über die Firma

Digitel bietet High-End-Regelungs-, Überwachungs- und Fernverwaltungslösungen für Ihre Anlagen, die ein hohes Maß an Leistung erfordern: Kälteerzeugung, Wärmerückgewinnung, Kammer mit kontrollierter Atmosphäre, Druckkammer oder sogar spezielle oder übergroße Anlagen.

Digitel SA
Route de Montheron 12
1053 Cugy, Suisse

T: +41 21 731 07 60
E : info@digitel.swiss

www.digitel.swiss