

Zusätzliches digitales Display

Einbaugehäuse IP65, Stromversorgung 9-24 VAC/DC.

Das Display DC10A dient zur Anzeige von Messwerten der DC24-Regler.

Das Display kann in zwei Konfigurationen angeschlossen werden:

1. Durch Anschluss des Displays an den Kommunikationsbus, zwischen der Zentraleinheit und den Reglern in der Anlage, können Sie die gewünschten Werte von jedem Digital NEWEL3-Regler, der an denselben Bus angeschlossen ist, anzeigen lassen.
2. Durch Anschluss des Displays an den lokalen Kommunikationsbus eines Regler (DC24D/DE) kann das Display die Werte von diesem anzeigen.

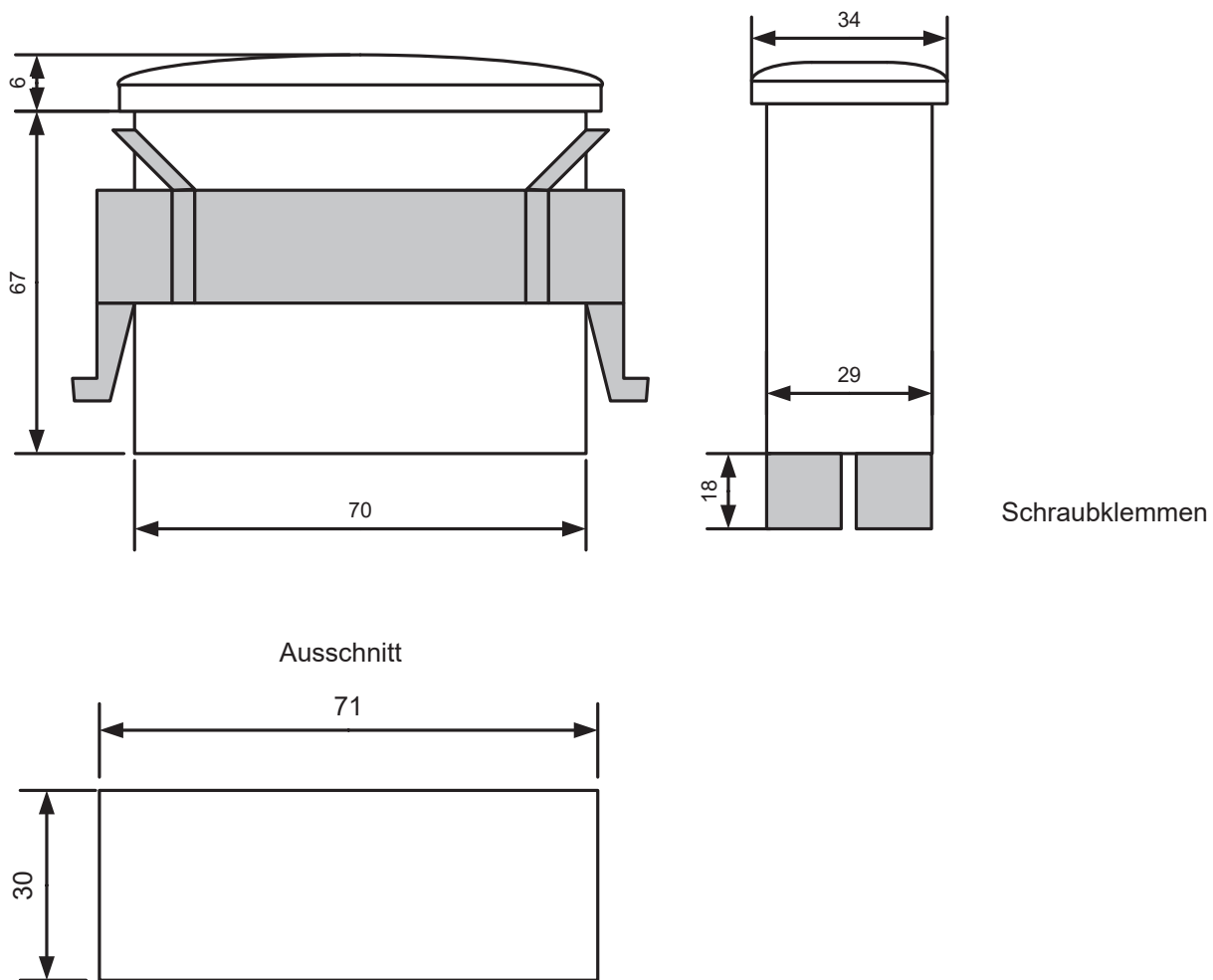
Das Display DC10A wird in die Frontplatte eines Schaltschranks eingebaut oder in eine Vitrine integriert.



Anwendungen

Verdichter, Kondensatoren	ja
Hygrometrie	ja
Konfigurierbare Ein- und Ausgänge	ja
Gas-Konzentration	ja
Klimatisierung - kalt/warm	ja

Abmessungen



Eigenschaften

Weißes Display	ja
Stromversorgung	9-24 VAC
Fernüberwachung Busschnittstelle	ja

Technische Daten

Stromversorgung

Betriebsspannung 9-24 VDC

Maximale Stromverbrauch 2 W

Schutzklasse 1

Verschmutzungsgrad 2

Überspannungskategorie II

Nutzungsbedingungen

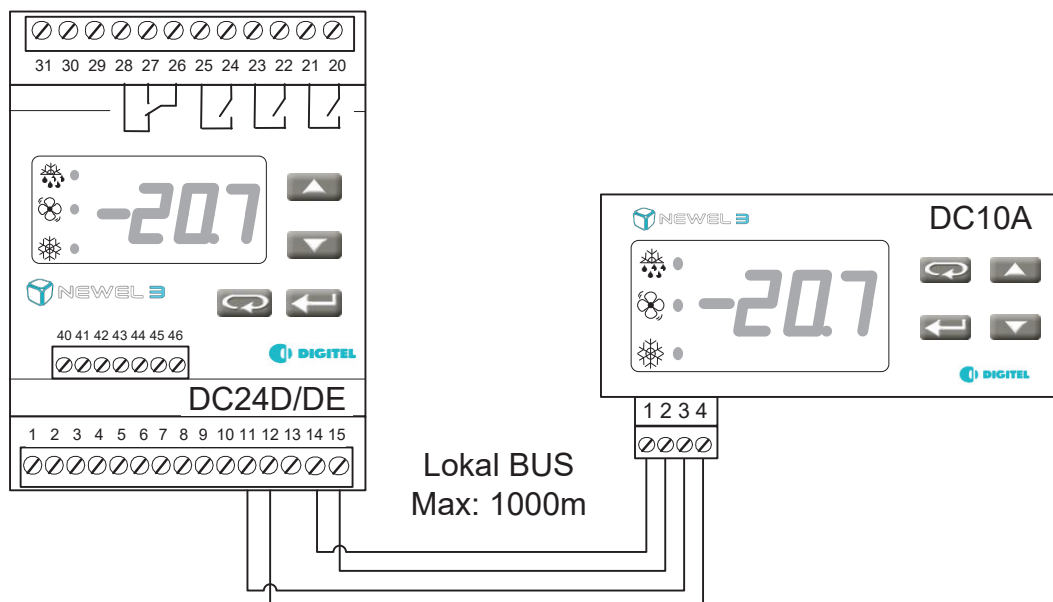
Temperatur 0-40° C

Luftfeuchtigkeit Gehäuse IP65 - 0-80 % (nicht kondensierend)

Schaltplane

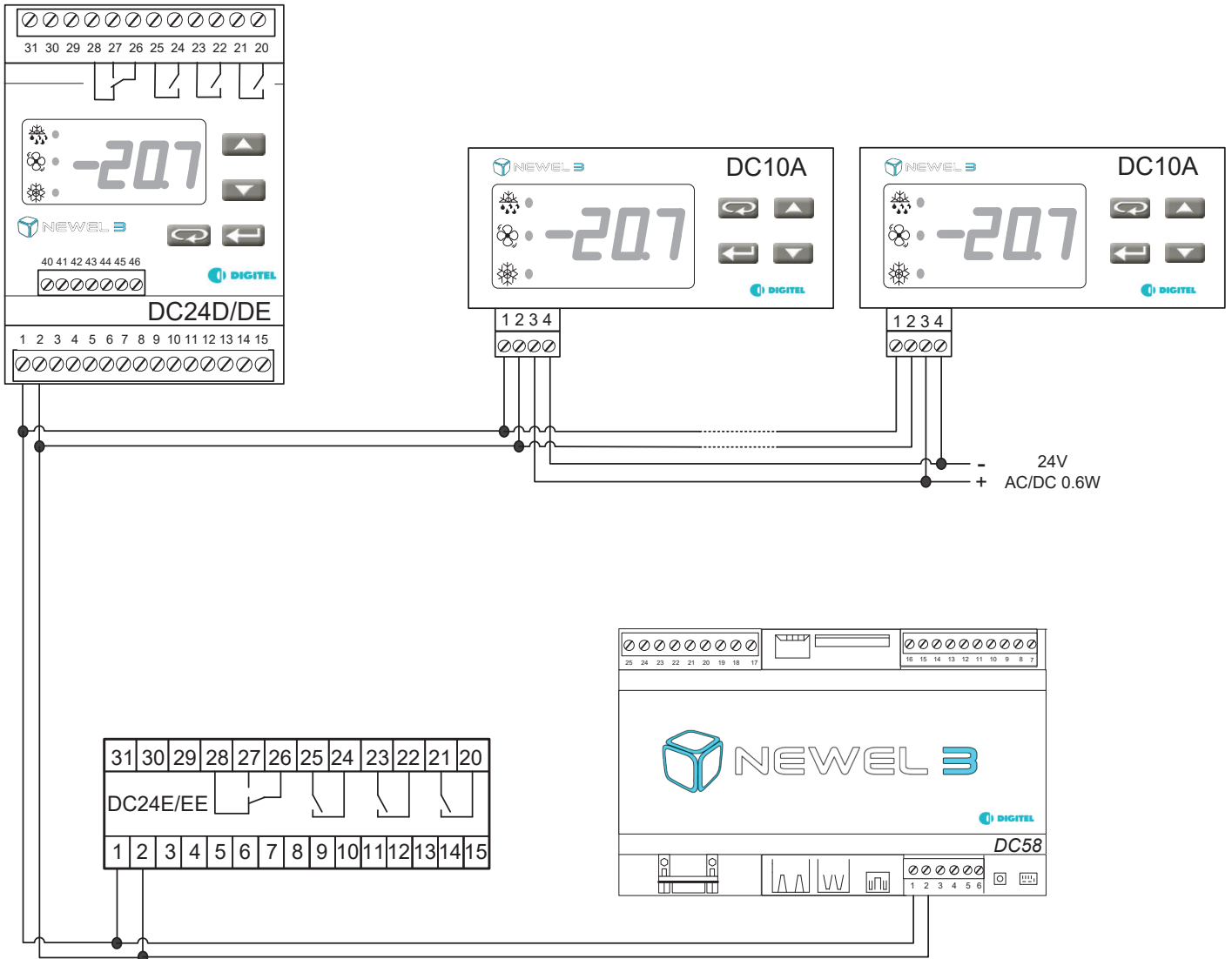
Lokales Display

Das Display kann die Werte des Reglers, an den es angeschlossen ist (DC24D/DC24DE), über den Lokalbus anzeigen.



Bus-Anschluss

Wenn Sie das Display an den Kommunikationsbus (1 + 2) anschließen, kann das Display die gewünschten Werte von jedem Regler anzeigen, der an denselben Bus angeschlossen ist.



Über die Firma

Digitel bietet High-End-Regelungs-, Überwachungs- und Fernverwaltungslösungen für Ihre Anlagen, die ein hohes Maß an Leistung erfordern: Kälteerzeugung, Wärmerückgewinnung, Kammer mit kontrollierter Atmosphäre, Druckkammer oder sogar spezielle oder übergroße Anlagen.

Digitel SA
Route de Montheron 12
1053 Cugy, Suisse

T: +41 21 731 07 60
E : info@digitel.swiss

www.digitel.swiss