

Universelle Regler

DIN-Schienen-Gehäuse, Display, Stromversorgung 230 VAC, 4 Relais, 2 Analogausgänge, 5 PT1000-Eingänge, 1 Eingang 0-10 V, 1 Eingang 4-20 mA, 2 Digitaleingänge, Busschnittstelle, Uhr, steckbare Klemmenleisten.

Das Modul DC24D ist ein universeller Regler, der die Mess-, Überwachungs- und Steuerungsfunktionen für folgende Anwendungen übernimmt:

- Regelung von Kühlstelle (positiv und negativ) ohne elektronische Entspannung,
- Management von Verdichtern,
- Verwaltung der Verflüssiger,
- Regelung der Luftfeuchtigkeit,
- Verwaltung der Gaskonzentration,
- Steuerung der Klimaanlage und der Beleuchtungszonen,
- Ein-/Ausgangsmodus.



Das Modul wird auf DIN-Schienen befestigt.

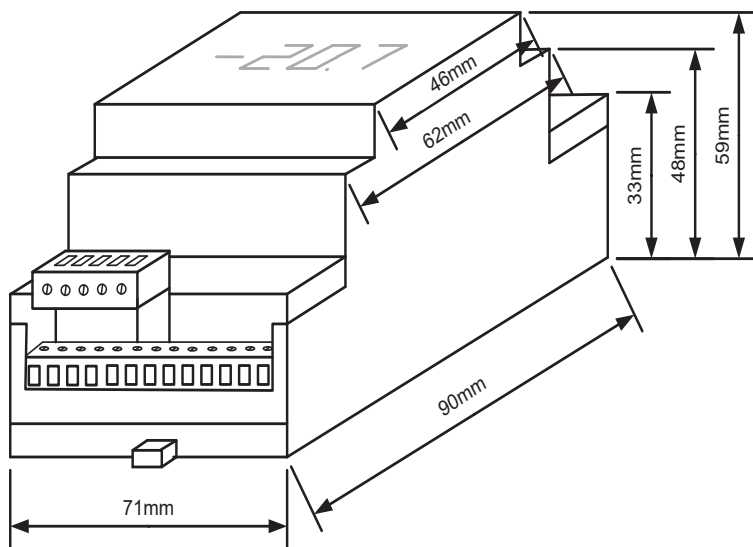
Das DC24D-Modul kann über die TelesWin-Überwachungssoftware oder direkt über die Tasten an der Vorderseite des Gehäuses programmiert werden. Das eingebaute Display zeigt die Messwerte der angeschlossenen Sonden an und wird zur Programmierung der Parameter verwendet.

Anwendungen

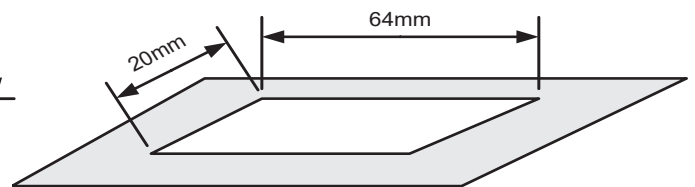
Positive Kühlstellensregelung	ja
Negative Kühlstellensregelung	ja
Verbund Regelung	ja (bis zu 12 Verdichter mit 4 Satelliten)
Luftfeuchtigkeit	ja
Konfigurierbare Ein- und Ausgänge	ja
Gas-Konzentration	ja
Klimatisierung - kalt/warm	ja
Lichtzonenmanagement	ja

Abmessungen

Modul



Ausschnitt für Display



Eigenschaften

Eingänge

PT 1000	5 (auch kompatibel mit Fühlern : NTC 10K/25°C, L.243, KTY81)
0-10 V	ja
4-20 mA	ja
Digitale Eingänge	2

Ausgänge

Relais	4
Analog	ja

Andere

Weißes Display	ja
Stromversorgung	230 VAC
Fernüberwachung Busschnittstelle	ja
Uhr	ja
Elektronisches Expansionsventil	nein
Lokalbus für Erweiterungen	ja

Technische Daten

Stromversorgung

Betriebsspannung 110-250 VAC, 50-60 Hz

Maximale Stromverbrauch 4 W

Schutzklasse 1

Verschmutzungsgrad 2

Überspannungskategorie II

Nutzungsbedingungen

Temperatur 0-40° C

Luftfeuchtigkeit 0-80 % (nicht kondensierend)

Schaltleistung der Relaisausgänge induktiv 3 A 250 VAC, ohmsch 8 A 250 VAC

Uhr – Gangreserve 4 Tage

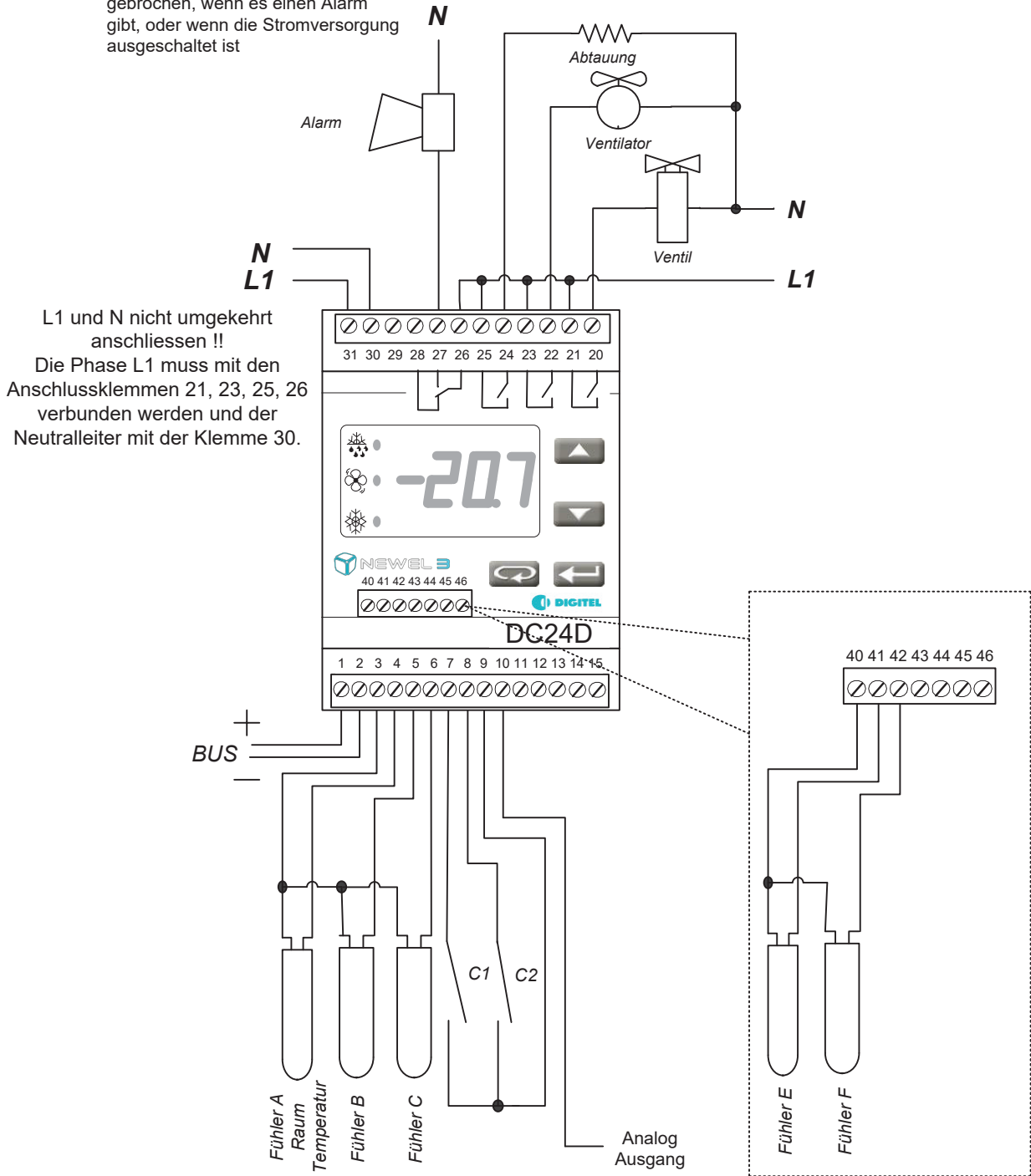
0-10 V Eingang Messbereich : 0-10 V

4-20 mA Eingang Messbereich: 4-20 mA

Schaltpläne

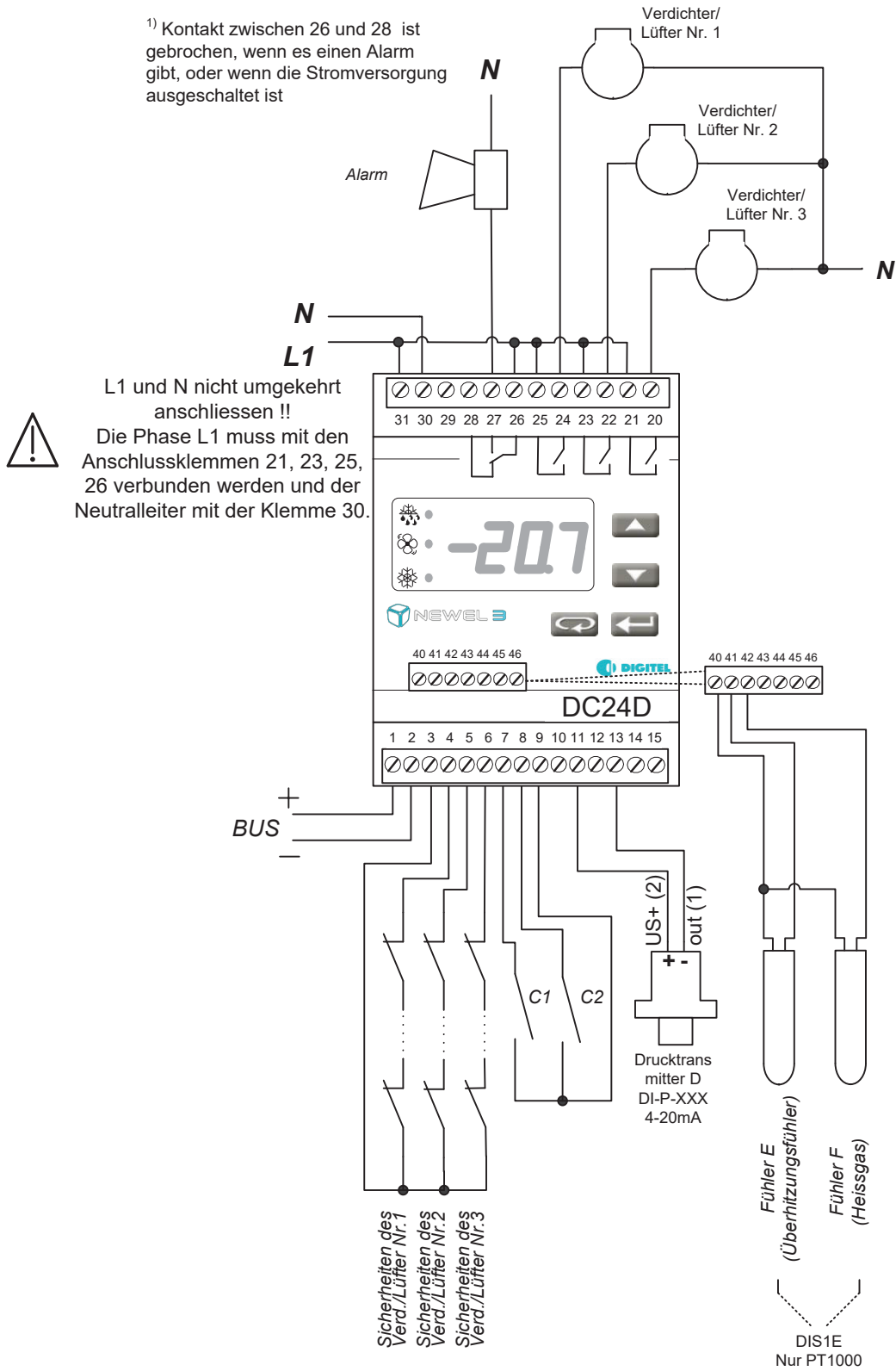
DC24D im Kühlstellenmodus

1) Kontakt zwischen 26 und 28 ist gebrochen, wenn es einen Alarm gibt, oder wenn die Stromversorgung ausgeschaltet ist



v1.0 / 29.08.14

DC24D im Verdichter- und Verflüssigermodus

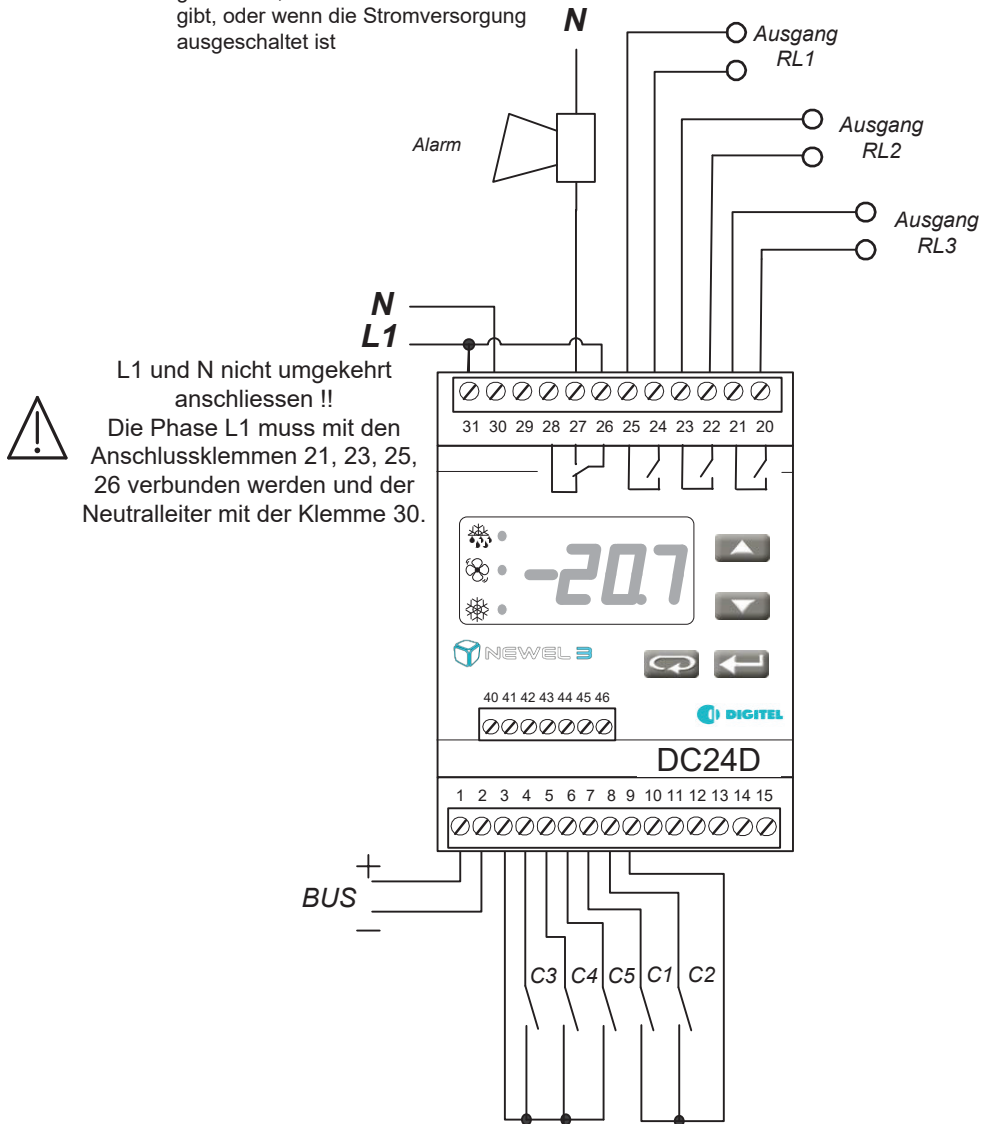


v1.1 / 30.07.2019

DC24D im Ein-/Ausgangsmodus

In dieser Betriebsart können die Eingänge 4 bis 6 als Digitaleingänge oder als Analogeingänge für PT1000-Temperaturfühler dienen. Es können auch Sensoren mit 0-10 V, 4-20 mA oder DC-CO₂-Gasdetektor (DC24D/DE) angeschlossen werden.

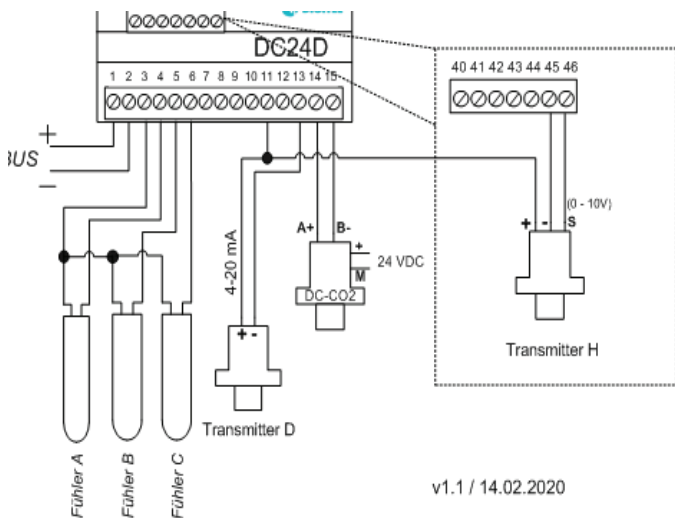
¹⁾ Kontakt zwischen 26 und 28 ist gebrochen, wenn es einen Alarm gibt, oder wenn die Stromversorgung ausgeschaltet ist



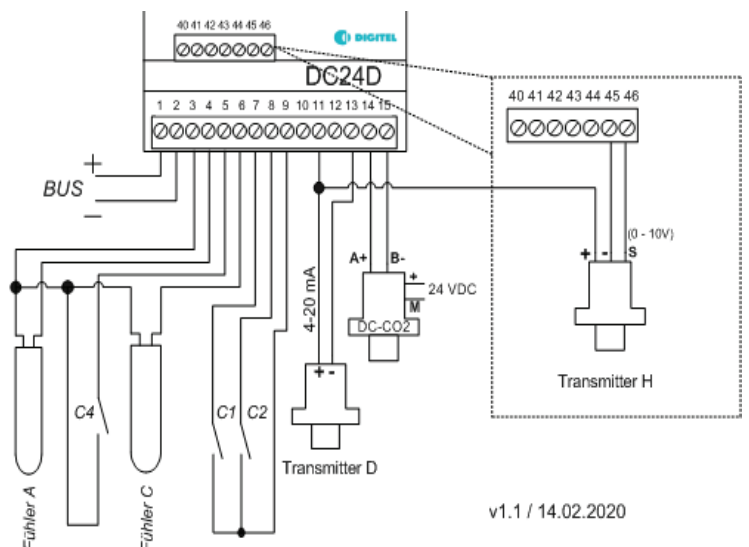
L1 und N nicht umgekehrt anschliessen !!
Die Phase L1 muss mit den Anschlussklemmen 21, 23, 25, 26 verbunden werden und der Neutraleiter mit der Klemme 30.



v1.0 / 29.08.14



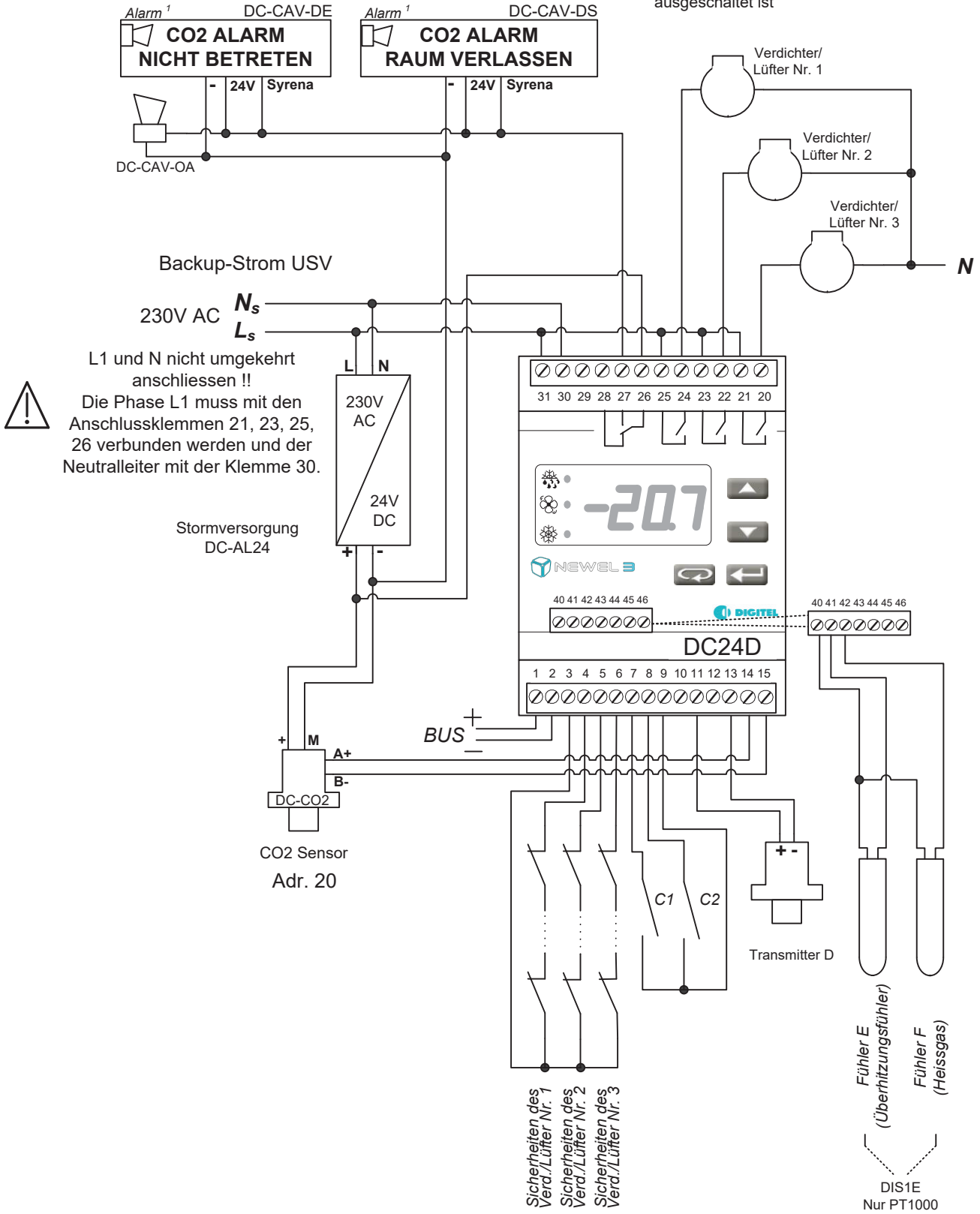
v1.1 / 14.02.2020



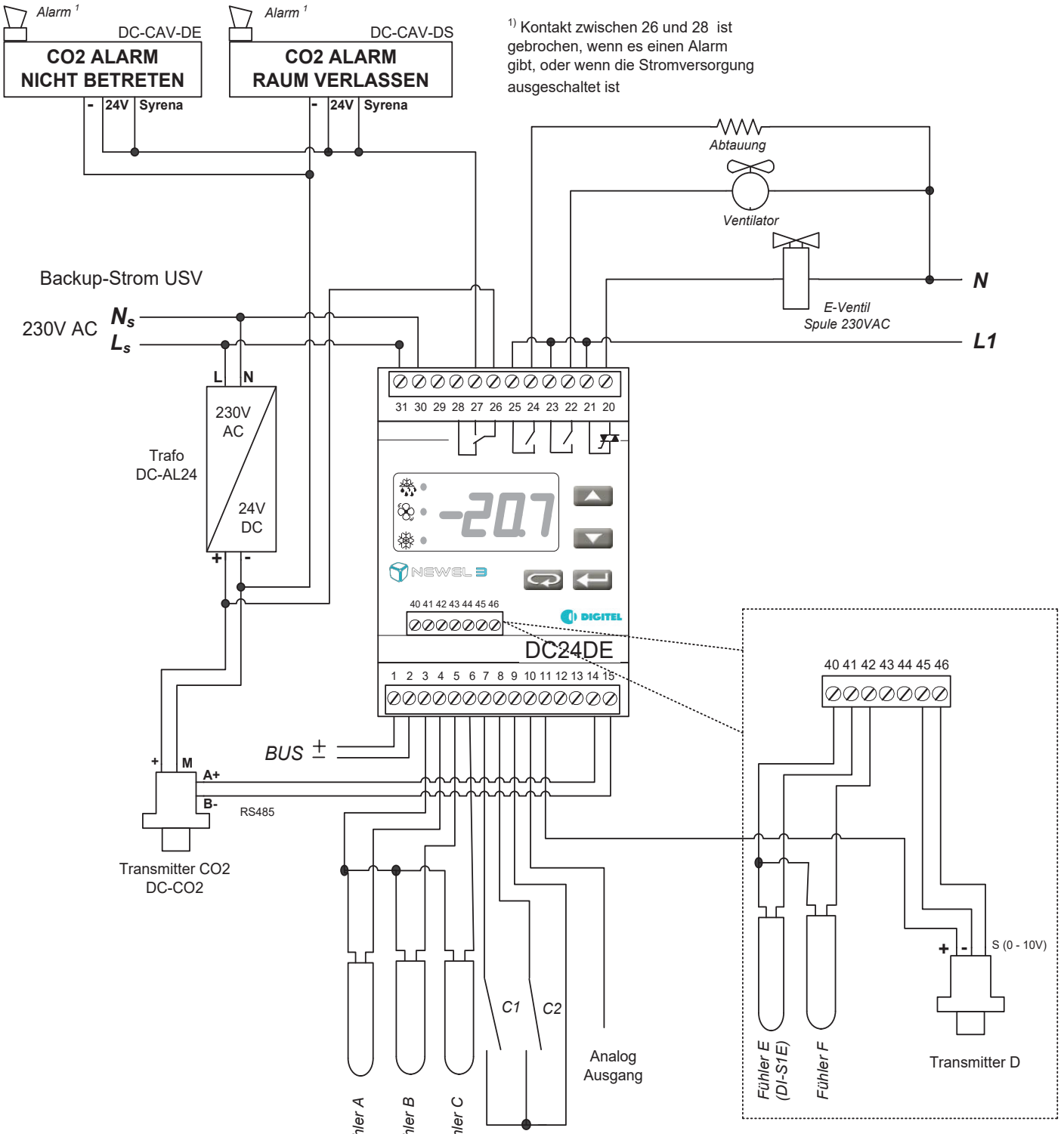
v1.1 / 14.02.2020

DC24D im Verdichtermodus und CO2-Überwachung

1) Kontakt zwischen 26 und 28 ist gebrochen, wenn es einen Alarm gibt, oder wenn die Stormversorgung ausgeschaltet ist

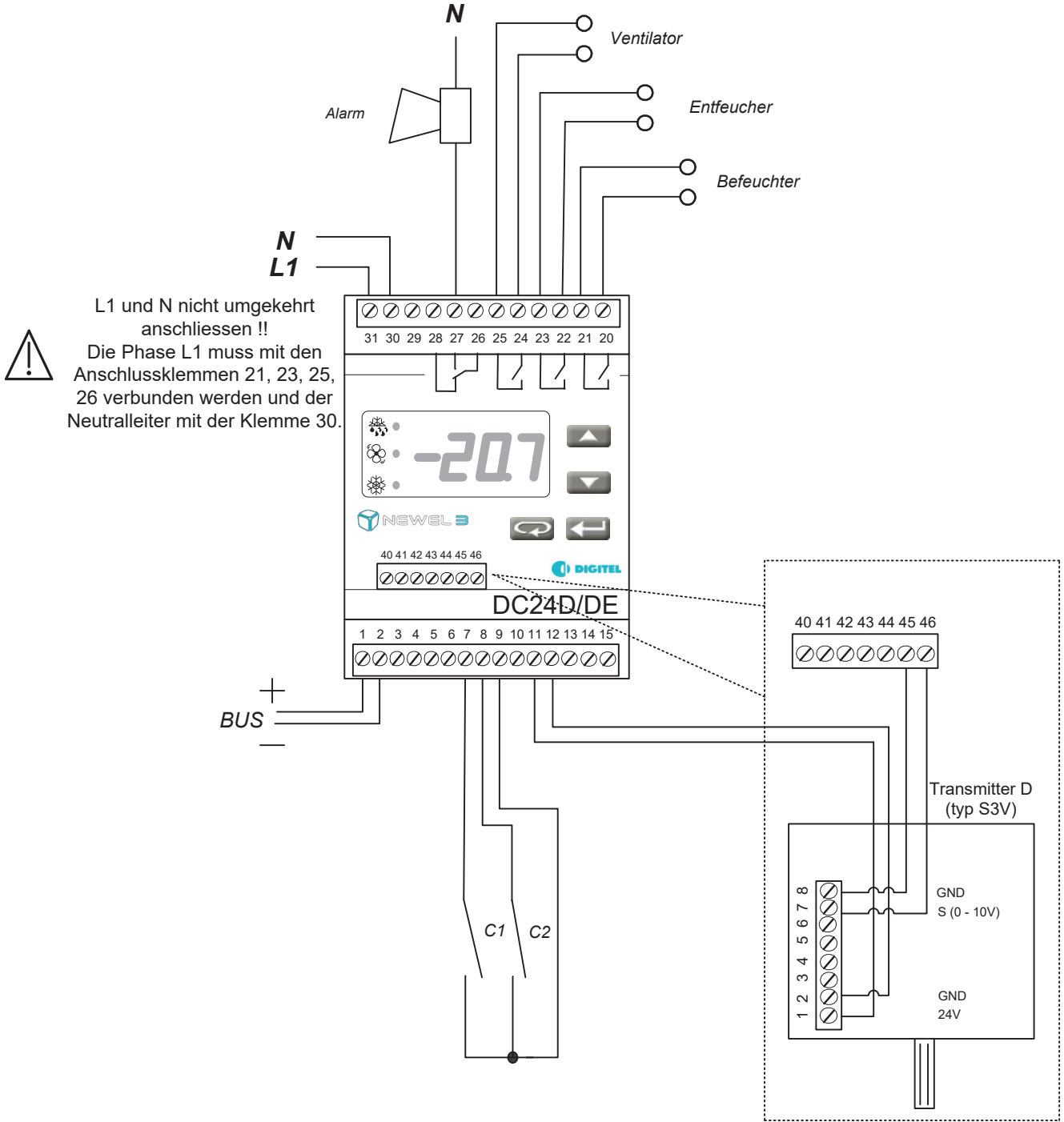


DC24D im Kühlstellenreglungsmodus und CO₂-Überwachung



DC24D im Luftfeuchtigkeitsmodus mit 0-10V Sonde

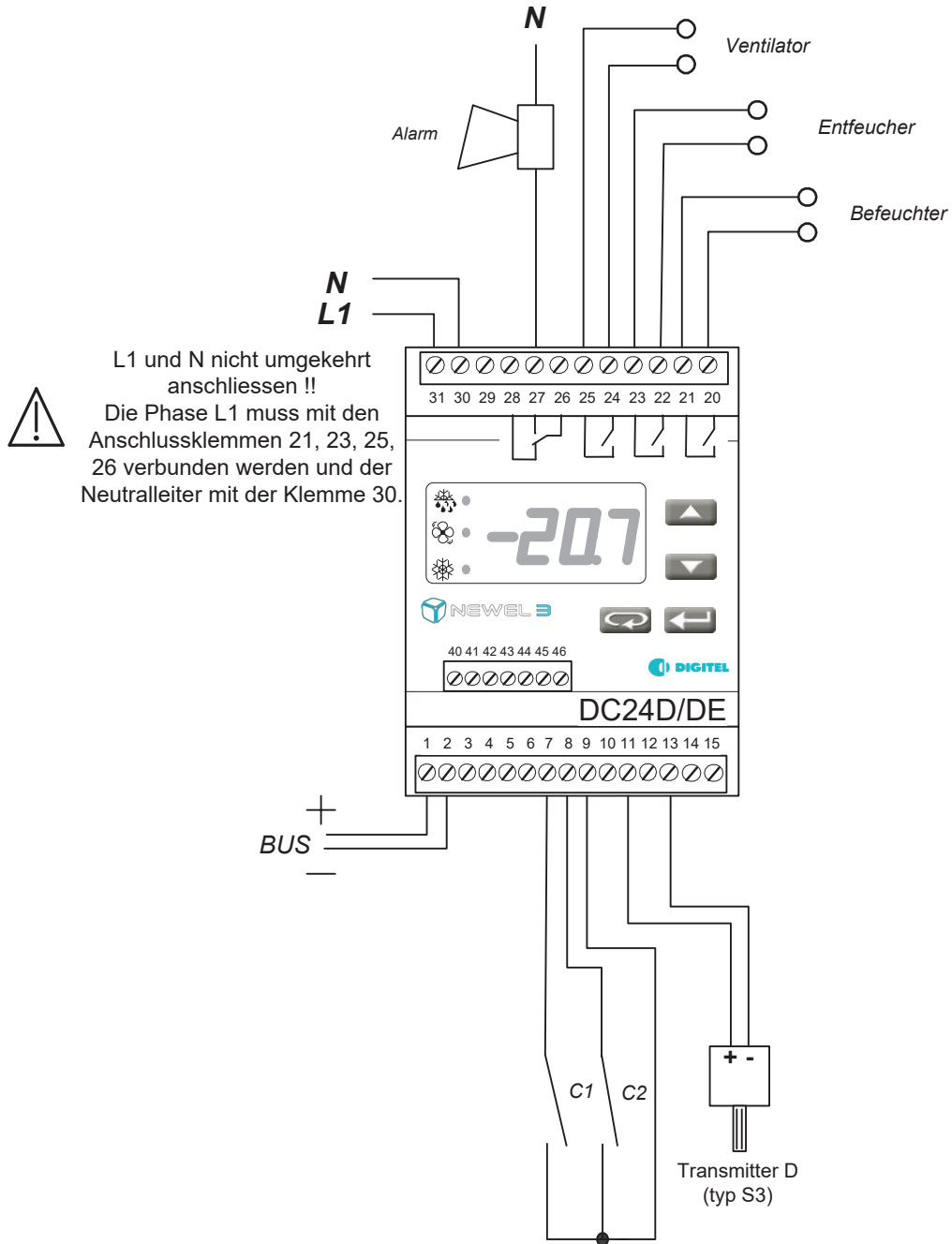
1) Kontakt zwischen 26 und 28 ist gebrochen, wenn es einen Alarm gibt, oder wenn die Stromversorgung ausgeschaltet ist



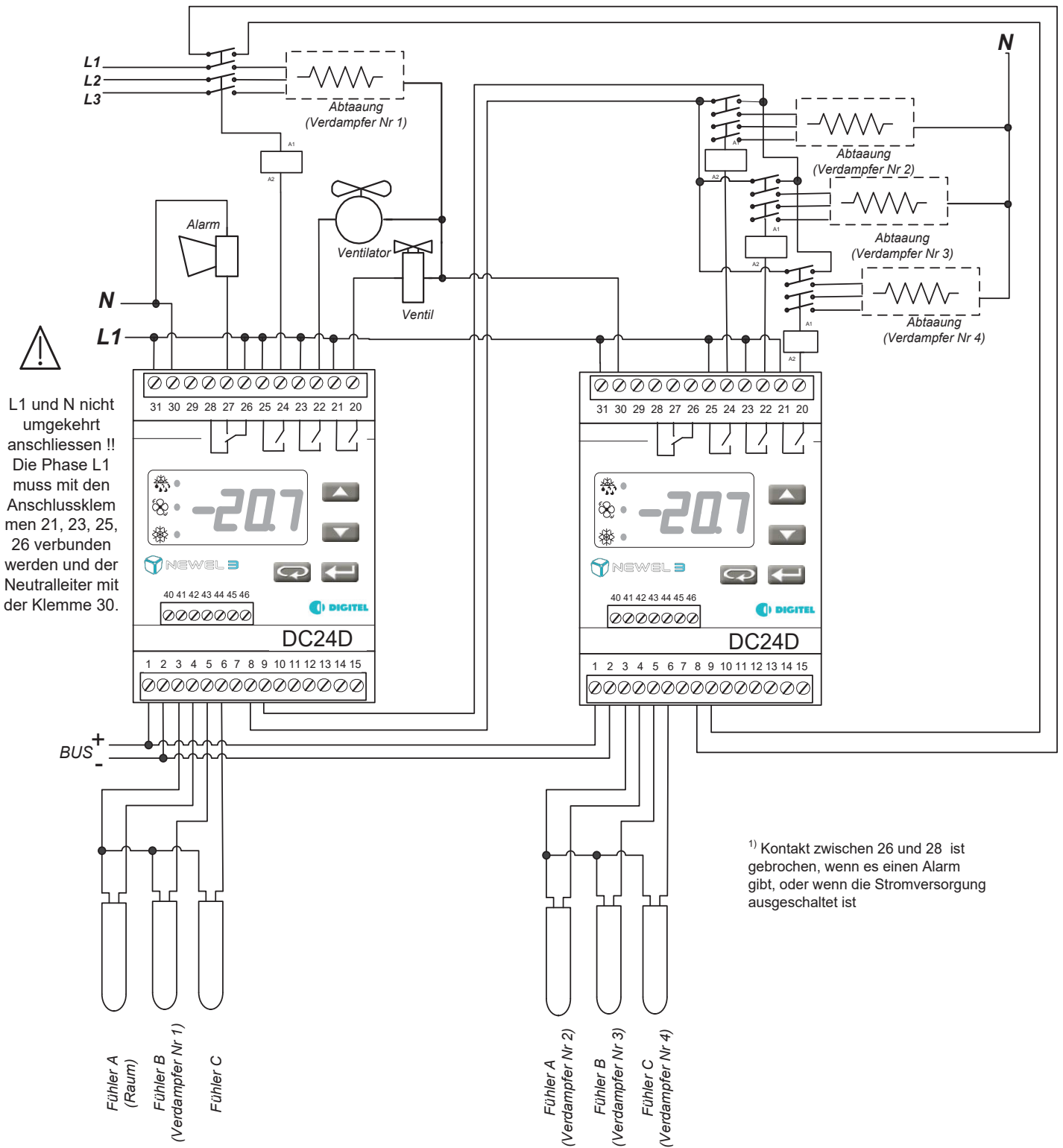
v1.1 / 10.01.18

DC24D im Luftfeuchtigkeitsmodus mit 4-20mA Sonde

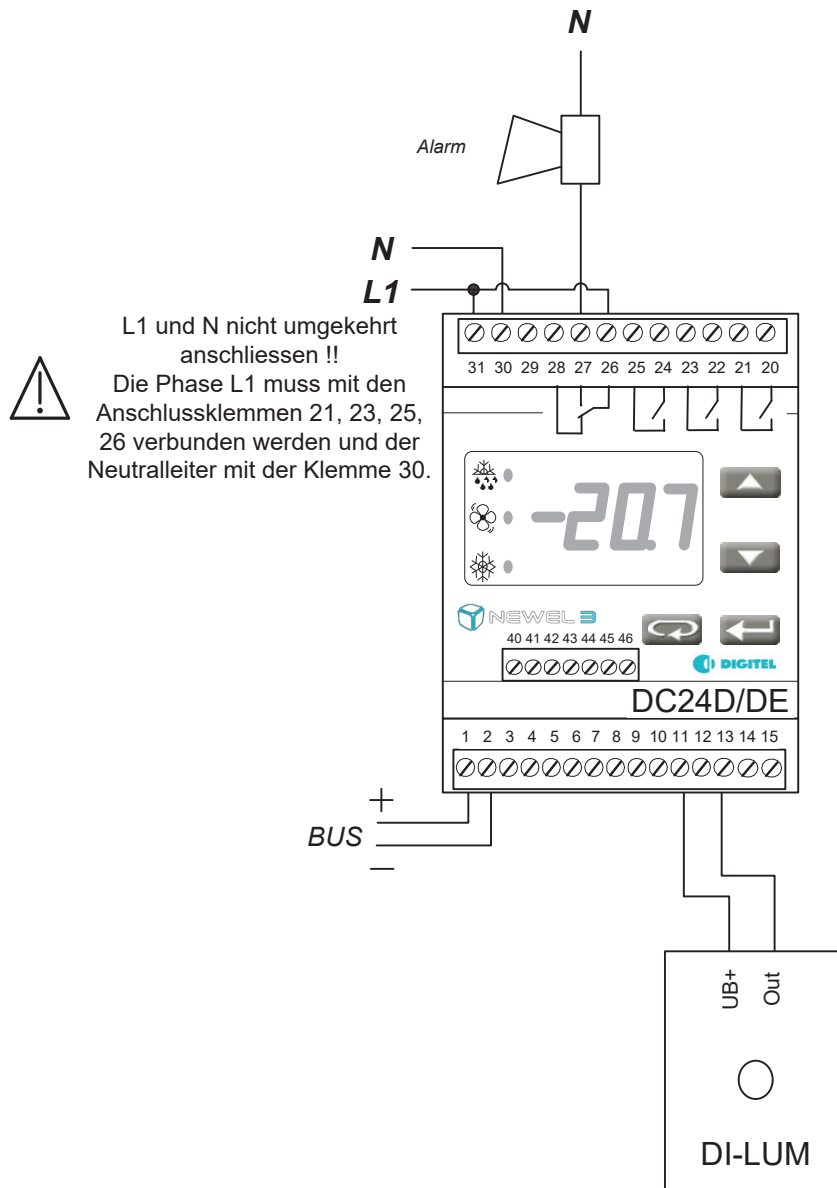
¹⁾ Kontakt zwischen 26 und 28 ist gebrochen, wenn es einen Alarm gibt, oder wenn die Stromversorgung ausgeschaltet ist

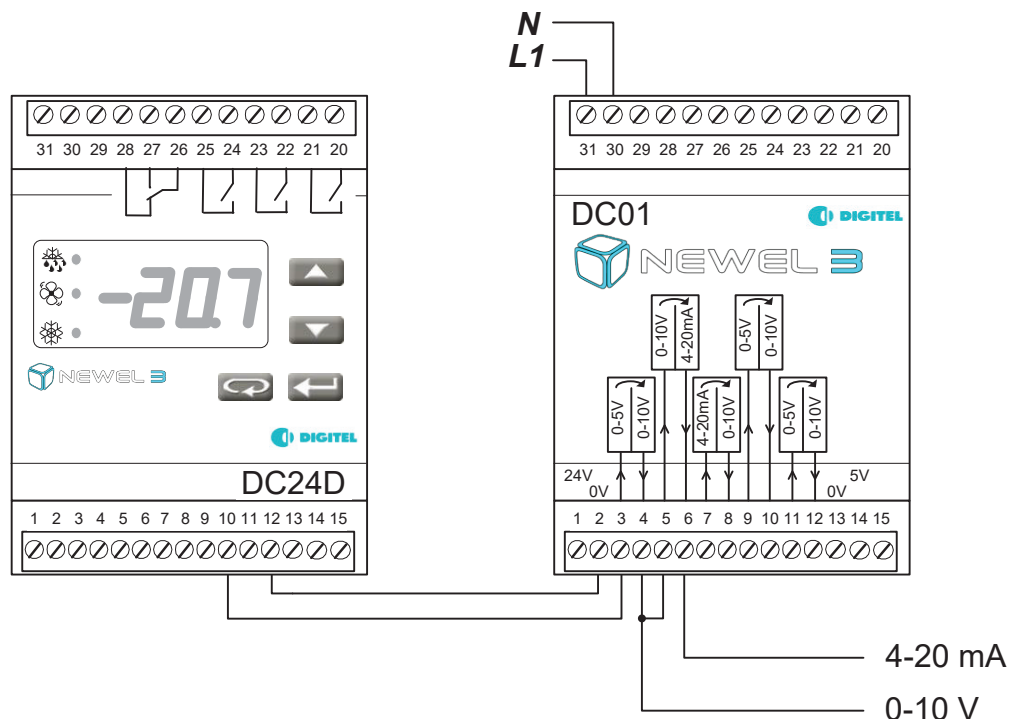


DC24D im Kühlsteelenmodus mit mehreren Verdampfern



DC24D im Regelungsmodus Helligkeitssensor





Über die Firma

Digitel bietet High-End-Regelungs-, Überwachungs- und Fernverwaltungslösungen für Ihre Anlagen, die ein hohes Maß an Leistung erfordern: Kälteerzeugung, Wärmerückgewinnung, Kammer mit kontrollierter Atmosphäre, Druckkammer oder sogar spezielle oder übergroße Anlagen.

Digitel SA
Route de Montheron 12
1053 Cugy, Suisse

T: +41 21 731 07 60
E : info@digitel.swiss

www.digitel.swiss