

Universelle Einbau-Regler

Einbaugeschäft IP65, Display, Stromversorgung 230 VAC, 4 Relais, 5 PT1000-Eingänge, 1 0-10 V-Eingang, 2 Digitaleingänge, Busschnittstelle, Uhr, steckbare Klemmenleisten.

Das Modul DC24E ist ein universeller Regler, der die Mess-, Überwachungs- und Steuerungsfunktionen für folgende Anwendungen übernimmt:

- Regelung von Kühlstelle (positiv und negativ) ohne elektronisches Expansionsventil,
- Management von Verdichtern,
- Verwaltung der Verflüssiger,
- Regelung der Luftfeuchtigkeit,
- Verwaltung von Klimaanlage und Beleuchtungszonen,
- Ein-/Ausgangsmodus.



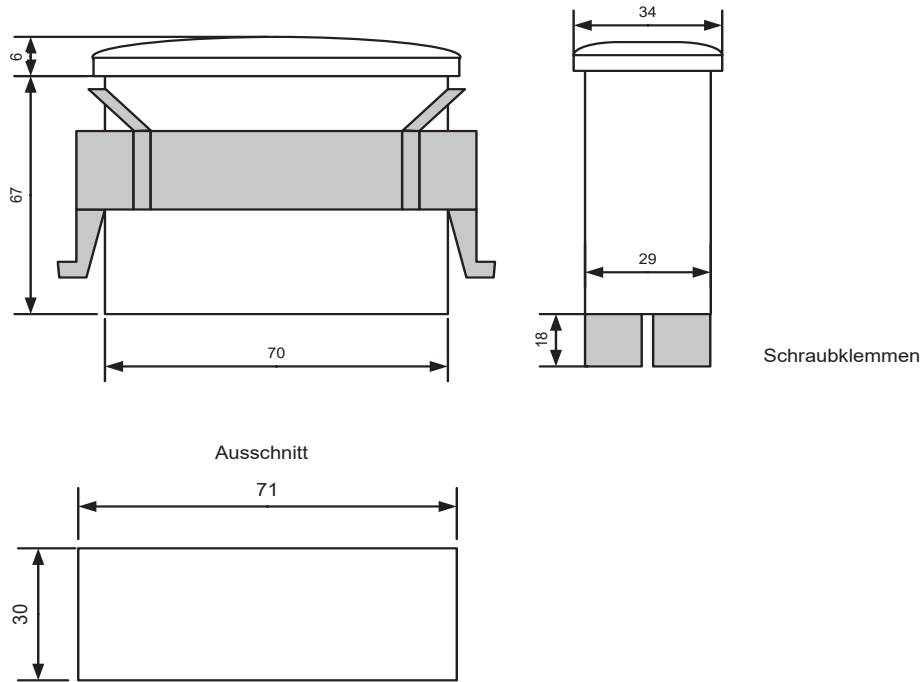
Das Modul wird in die Vorderseite eines Schrankes eingebaut oder in eine Vitrine integriert.

Das DC24E-Modul kann über die TelesWin-Überwachungssoftware oder direkt über die Tasten an der Vorderseite des Gehäuses programmiert werden. Das eingebaute Display zeigt die Messwerte der angeschlossenen Sonden an und wird zur Programmierung der Parameter verwendet.

Anwendungen

Positive Kühlstellensregelung	ja
Negative Kühlstellensregelung	ja
Verbund Regelung	ja (bis zu 3 Verdichter, mit einem 0-10 V Drucksensor)
Luftfeuchtigkeit	ja
Konfigurierbare Ein- und Ausgänge	ja
Gas-Konzentration	ja
Klimatisierung - kalt/warm	ja
Lichtzonenmanagement	ja

Abmessungen



Eigenschaften

Eingänge

PT 1000	5 (auch kompatibel mit Fühlern: NTC 10K/25°C, L.243, KTY81)
0-10 V	ja
4-20 mA	ja
TOR	2

Ausgänge

Relais	4
TRIAC (24-230 VAC)	1
Analog	nein

Andere

Weißes Display	ja
Stromversorgung	230 VAC
Fernüberwachung Busschnittstelle	ja
Uhr	ja
Elektronisches Expansionsventil	nein
Lokalbus für Erweiterungen	nein

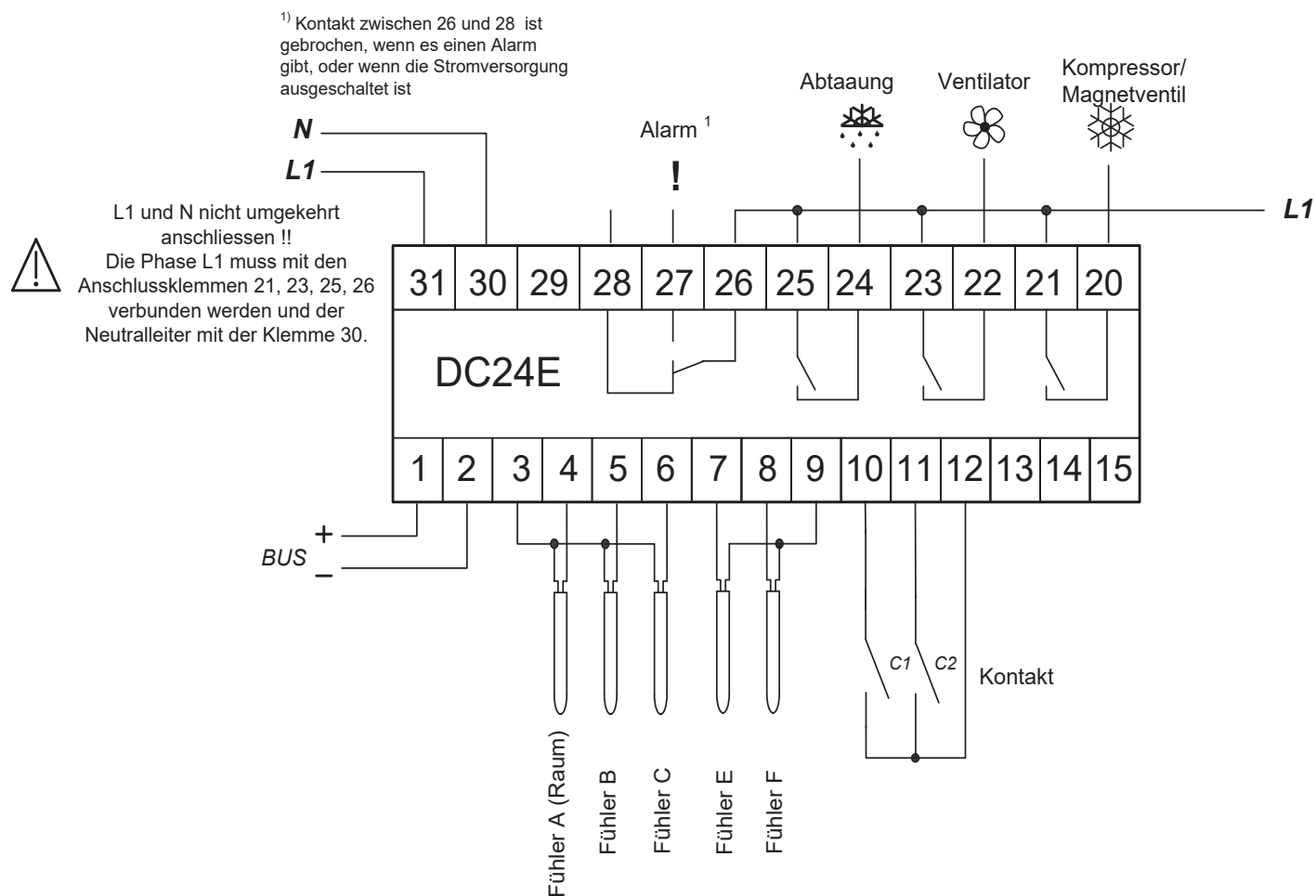
Technische Daten

Stromversorgung

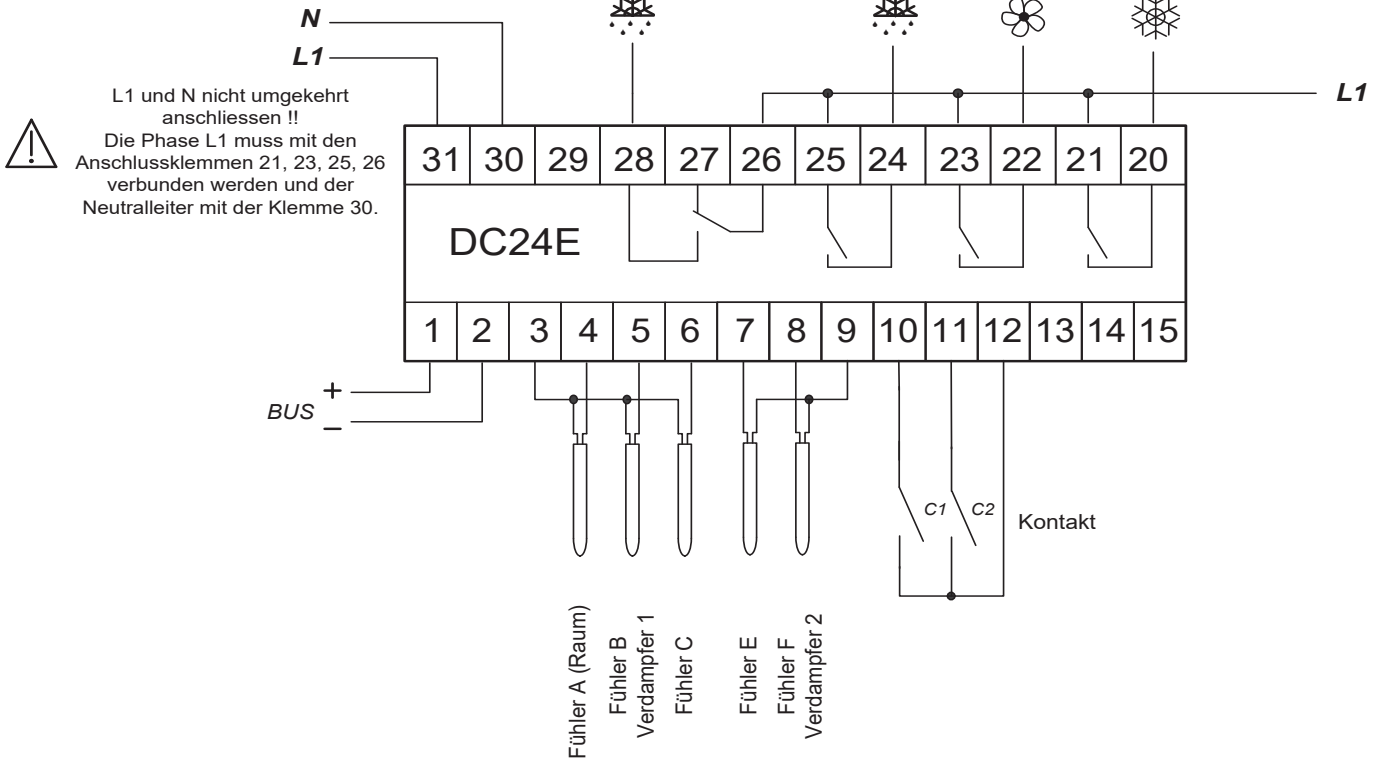
Betriebsspannung	110-250 VAC, 50-60 Hz
Maximale Stromverbrauch	3 W
Schutzklasse	1
Verschmutzungsgrad	2
Überspannungskategorie	II
Nutzungsbedingungen	
Temperatur	0-40° C
Luftfeuchtigkeit	0-80% (nicht kondensierend)
Schaltleistung der Relaisausgänge	induktiv 3 A 250 VAC, ohmsch 8 A 250 VAC
Uhr – Gangreserve	4 Tage
0-10 V Eingang	Messbereich: 0-10 V

Schaltpläne

DC24E im Kühlstellenmodus

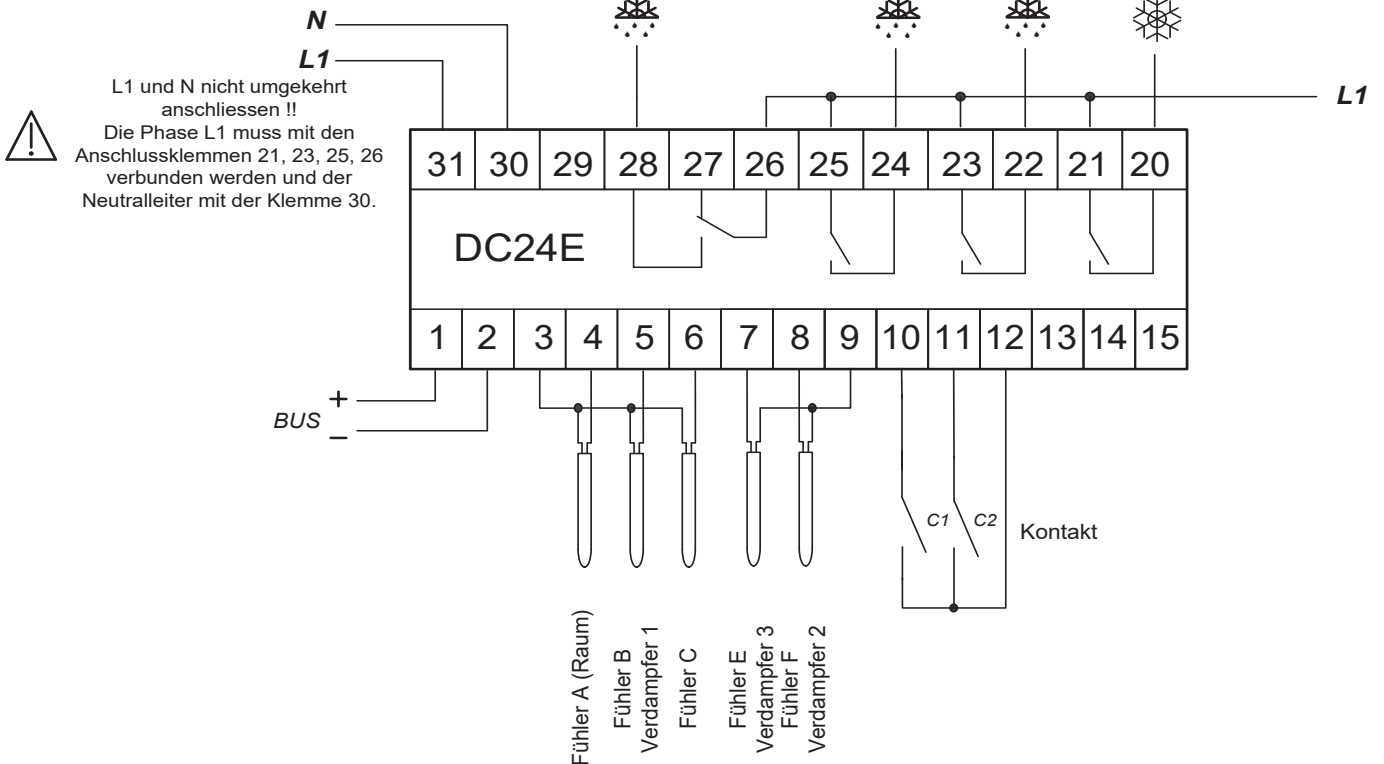


¹⁾ Kontakt zwischen 26 und 28 ist gebrochen, wenn es einen Alarm gibt, oder wenn die Stromversorgung ausgeschaltet ist



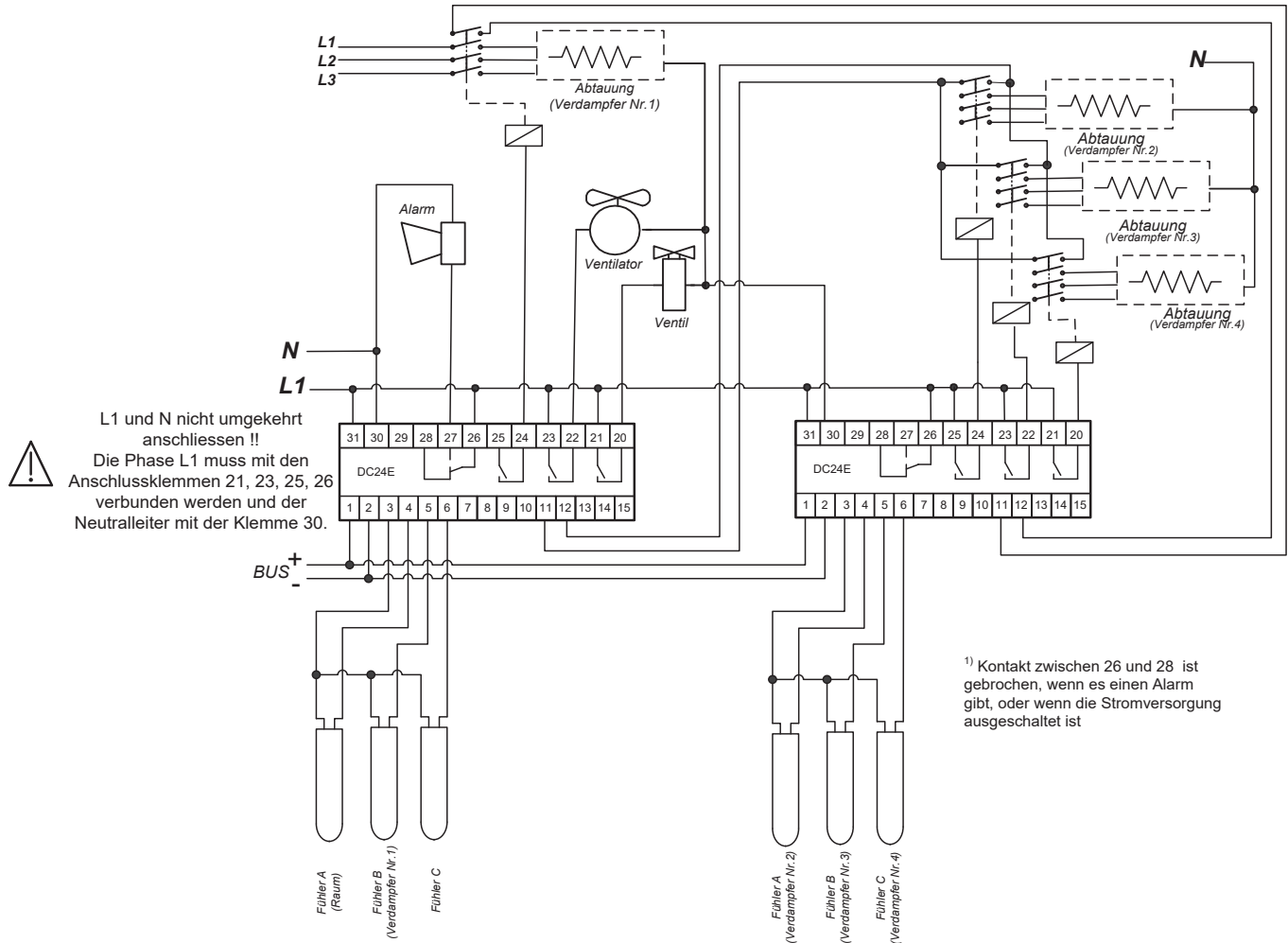
DC24E für die Steuerung von drei Kühlstellen

¹⁾ Kontakt zwischen 26 und 28 ist gebrochen, wenn es einen Alarm gibt, oder wenn die Stromversorgung ausgeschaltet ist



DC24E zur Steuerung von einer Kühlstelle mit mehreren Verdampfern.

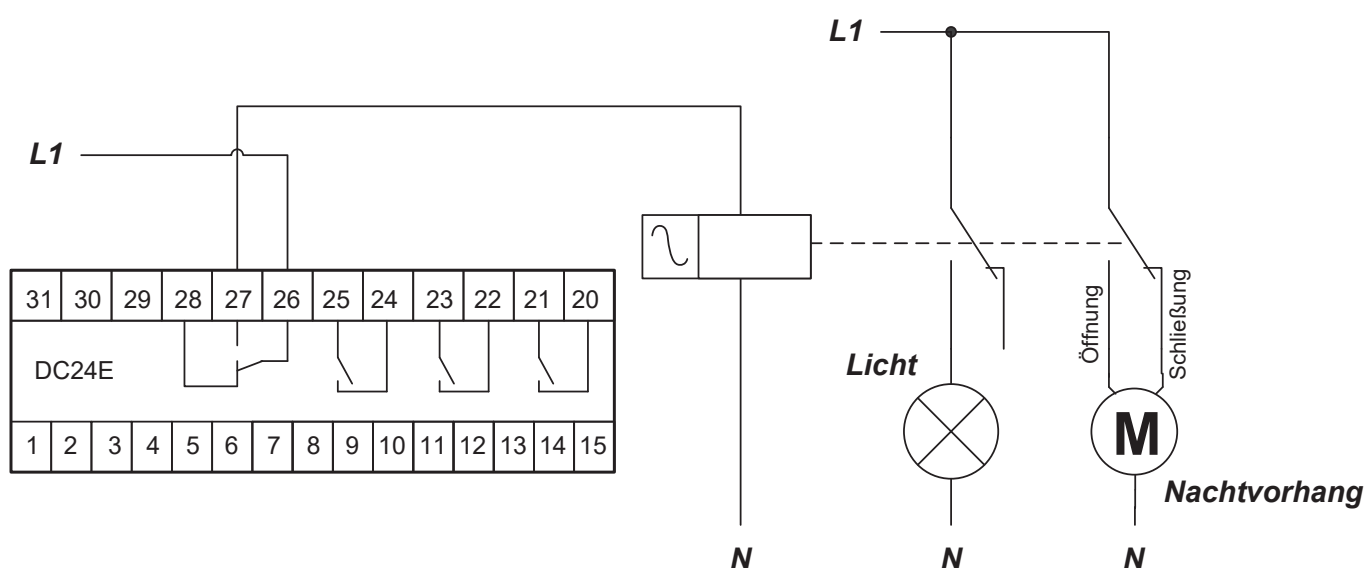
Jeder Verdampfer wird über ein separates Magnetventil gesteuert. Die Abtauung aller Verdampfer kann gleichzeitig oder getrennt erfolgen.



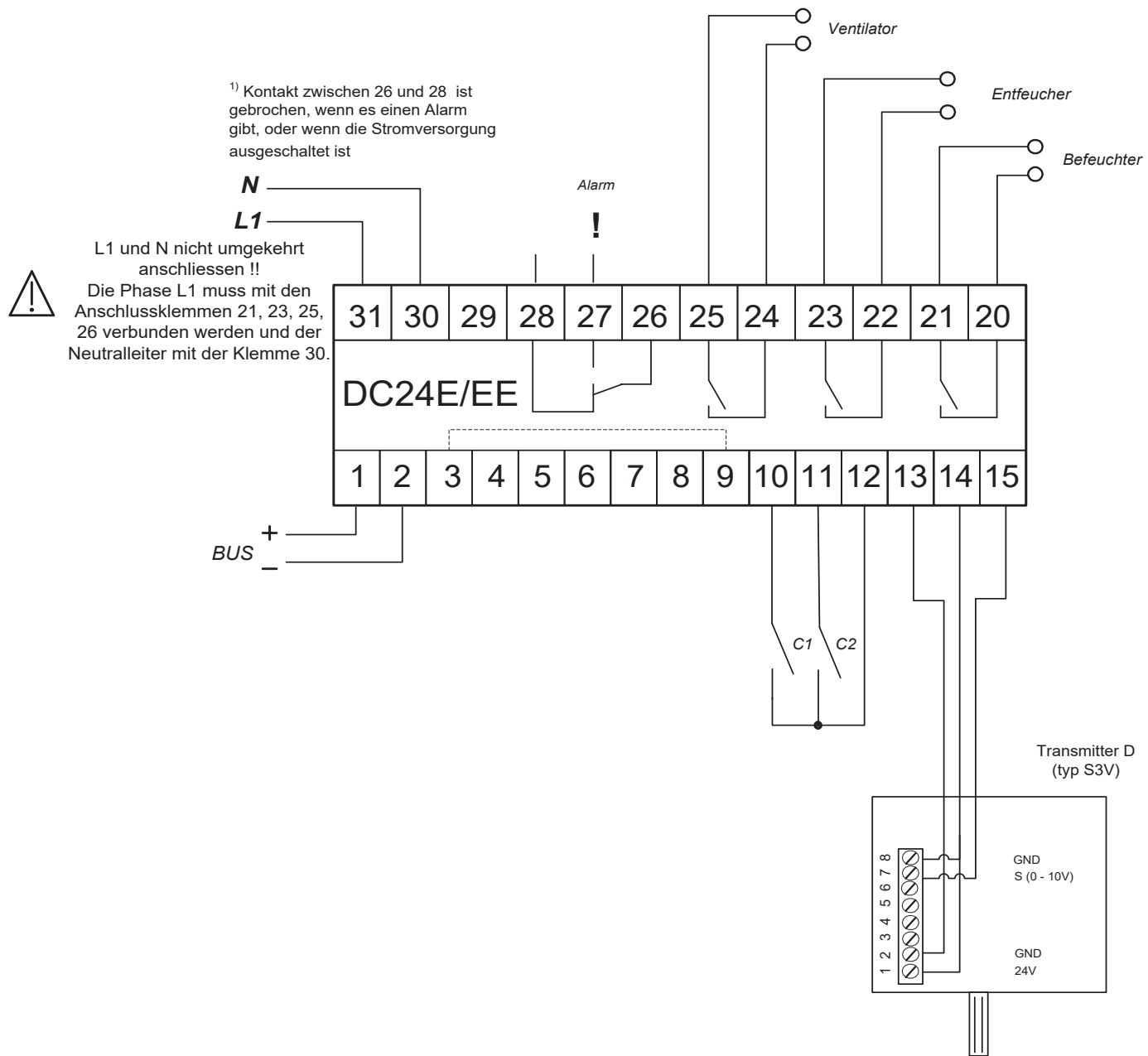
DC24E und Wochenkalender

Diese Option bietet die Möglichkeit, den Betrieb des Satelliten in Zeiten geringerer Aktivität gemäß einem in die DC58-Zentraleinheit eingegebenen Wochenprogramm zu ändern (z.B. Schließzeiten von Supermärkten). Abhängig von der Programmierung der Parameter im Menü "Kalender" kann der Satellit während der Schließungszeiten die Station anhalten oder den Temperatursollwert verschieben.

Der Ausgang, der standardmäßig für die Steuerung einer Alarmanlage vorgesehen ist, kann das Licht steuern. Zu diesem Zweck muss der Parameter "Funktion des Alarmausgangs" im Menü "Kalender" (TelesWin) auf "Lichtsteuerung" programmiert werden. Mit einem an diesen Ausgang angeschlossenen Hilfsrelais kann man das Licht und das Schließen des Nachtvorhangs eines Kühlmöbels steuern.

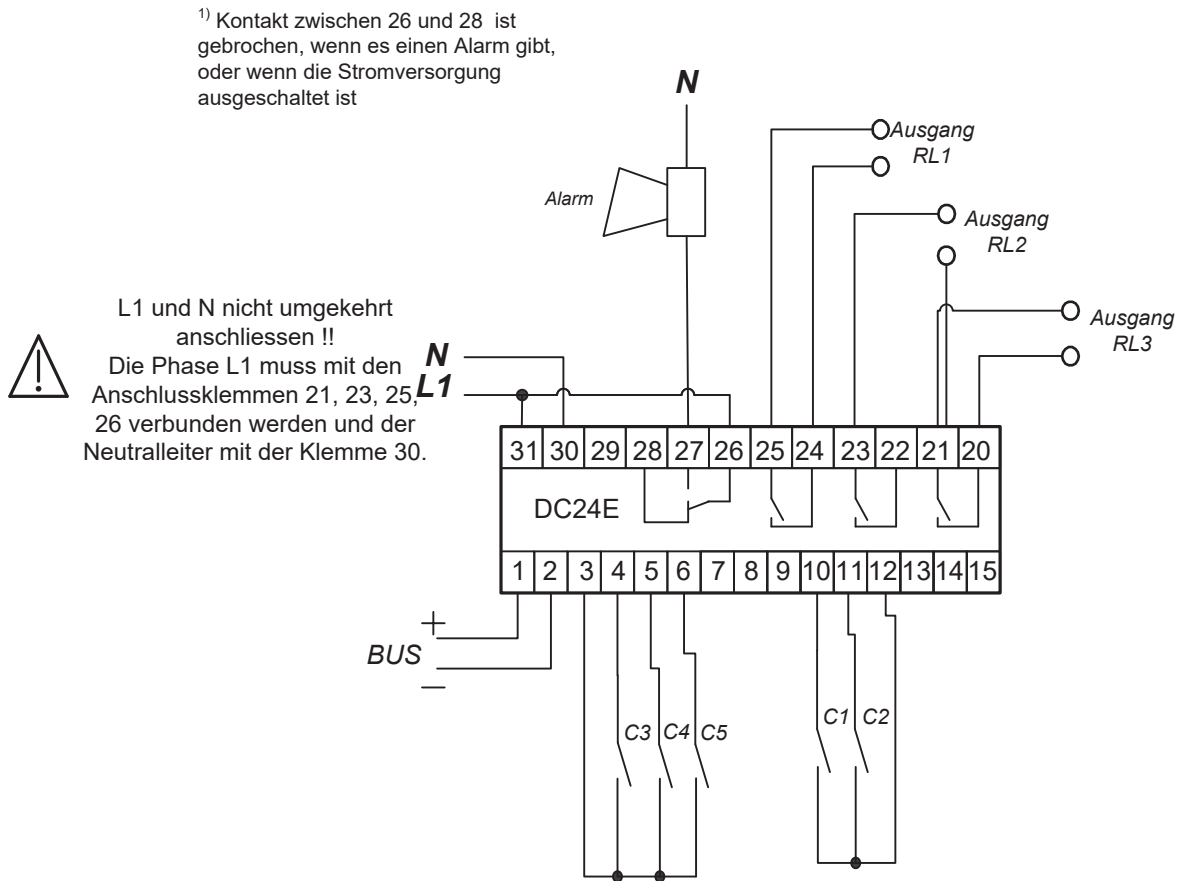


DC24E zur Steuerung der Luftfeuchtigkeit



DC24E im Eingangs-/Ausgangsmodus

In dieser Betriebsart können die Eingänge 4 bis 6 als Digitaleingänge oder als Analogeingänge für PT1000-Temperatursensoren dienen.



Über die Firma

Digitel bietet High-End-Regelungs-, Überwachungs- und Fernverwaltungslösungen für Ihre Anlagen, die ein hohes Maß an Leistung erfordern: Kälteerzeugung, Wärmerückgewinnung, Kammer mit kontrollierter Atmosphäre, Druckkammer oder sogar spezielle oder übergroße Anlagen.

Digitel SA
Route de Montheron 12
1053 Cugy, Suisse

T: +41 21 731 07 60
E : info@digitel.swiss

www.digitel.swiss