

Einbau-Regler Kühlstelle

Einbaugehäuse IP65, Display, Stromversorgung 230 VAC, 4 Relais, 5 PT 1000-Eingänge, 2 Digitaleingänge, Busschnittstelle, Uhr, steckbare Klemmenleisten.

Das Modul DC24EL-1 ist ein Regler, der die Mess-, Überwachungs- und Steuerungsfunktionen für von Kühlstellen (positiv und negativ) ohne elektronisches Expansionsventil übernimmt.

Das Modul wird in die Frontplatte eines Schrankes eingebaut oder in eine Vitrine integriert.

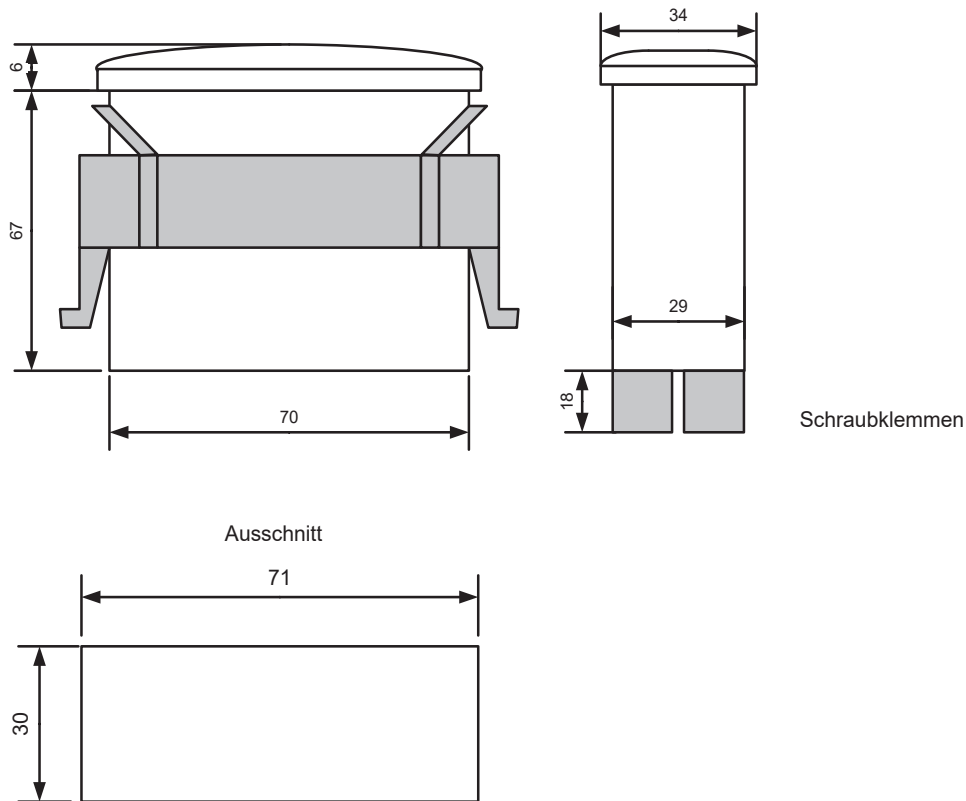
Das Modul DC24EL-1 kann über die Überwachungssoftware TelesWin oder direkt über die Tasten an der Vorderseite des Gehäuses programmiert werden. Das eingebaute Display zeigt die Messwerte der angeschlossenen Sonden an und wird zur Programmierung der Parameter verwendet.



Anwendungen

Positive Kühlstellensregelung	ja
Negative Kühlstellensregelung	ja

Abmessungen



Eigenschaften

Eingänge

PT 1000	5 (auch kompatibel mit Fühlern: NTC 10K/25°C, L243, KTY81)
0-10 V	nein
4-20 mA	nein
Digitale Eingänge	2

Ausgänge

Relais	4
Analog	nein

Andere

Weißes Display	ja
Stromversorgung	230 VAC
Fernüberwachung Busschnittstelle	ja
Uhr	ja
Elektronisches Expansionsventil	nein
Lokalbus für Erweiterungen	nein

Technische Daten

Stromversorgung

Betriebsspannung 110-250 VAC, 50-60 Hz

Maximale Stromverbrauch 3 W

Schutzklasse 1

Verschmutzungsgrad 2

Überspannungskategorie II

Nutzungsbedingungen

Temperatur 0-40° C

Luftfeuchtigkeit 0-80% (nicht kondensierend)

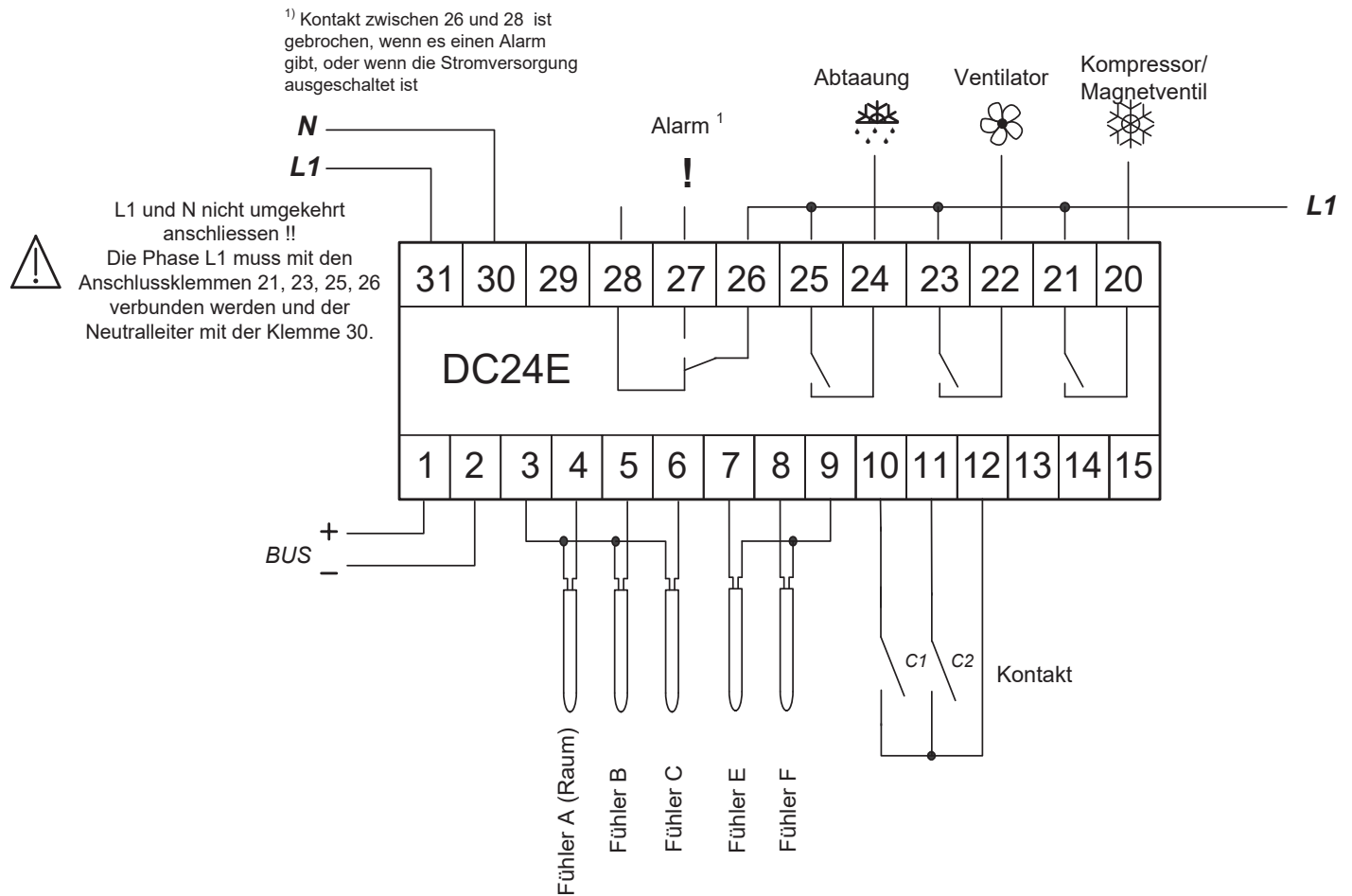
Schaltleistung der Relaisausgänge induktiv 3 A 250 VAC, ohmsch 8 A 250 VAC

Uhr – Gangreserve 4 Tage

0-10-V-Eingang Messbereich: 0-10 V

Schaltpläne

DC24EL-1 im Kühlstellenmodus



Über die Firma

Digitel bietet High-End-Regelungs-, Überwachungs- und Fernverwaltungslösungen für Ihre Anlagen, die ein hohes Maß an Leistung erfordern: Kälteerzeugung, Wärmerückgewinnung, Kammer mit kontrollierter Atmosphäre, Druckkammer oder sogar spezielle oder übergroße Anlagen.

Digitel SA
Route de Montheron 12
1053 Cugy, Suisse

T: +41 21 731 07 60
E : info@digitel.swiss

www.digitel.swiss