

Kühlstellenregler für Steuerung eines progressiven elektronischen Expansionsventils / Schrittmotorventil.

DIN-Schienen-Gehäuse, Display, 24 VDC Stromversorgung, 2 Relais, 1 Schrittmotorsteuerung, 1 Analogausgang, 5 PT1000 Eingänge, 1 0-10V Eingang, 1 4-20 mA Eingang, 2 Digitaleingänge, Busschnittstelle, Uhr, steckbare Klemmenleisten.



Das Modul DC34D ist ein Regler, der die Mess-, Überwachungs- und Steuerungsfunktionen von Kühlstellen (positiv und negativ) mit progressivem elektronischem Expansionsventil übernimmt. Steuerung des Schrittmotors, kompatibel mit den Sensoren der Serien Danfoss CCMT und Carel E2V sowie mit allen Schrittmotoren.

Das Modul wird auf DIN-Schienen befestigt.

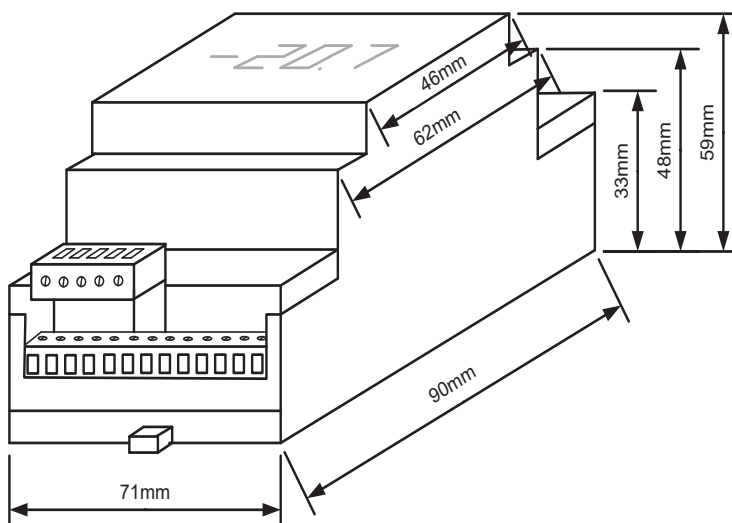
Das DC34D-Modul kann über die TelesWin-Überwachungssoftware oder direkt über die Tasten an der Vorderseite des Gehäuses programmiert werden. Das eingebaute Display zeigt die Messwerte der angeschlossenen Sonden an und wird zur Programmierung der Parameter verwendet.

Anwendungen

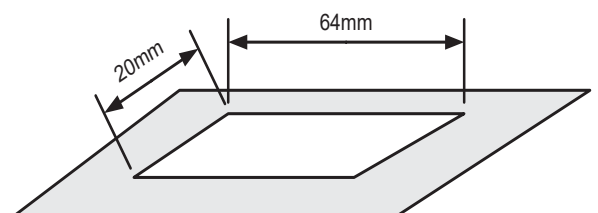
Positive Kühlstellensregelung	ja
Negative Kühlstellensregelung	ja

Abmessungen

Modul



Ausschnitt für Display



Eigenschaften

Eingänge

PT 1000 5

0-10 V ja

Digitale Eingänge 2

Ausgänge

Relais 2

Schrittmotor-Steuerung 1

Andere

Weißes Display ja

Stromversorgung $24 \pm 5\%VDC$

UPS/Batterie $24 \pm 5\% VDC$

Fernüberwachung Busschnittstelle ja

Uhr ja

Elektronisches Expansionsventil ja

Lokalbus für Erweiterungen ja

Technische Daten

Stromversorgung

Betriebsspannung $24 \pm 5\% VDC$

UPS/Batterie $24 \pm 5\%VDC$

Maximale Stromverbrauch 4 W

Schutzklasse 1

Verschmutzungsgrad 2

Überspannungskategorie II

Nutzungsbedingungen

Temperatur 0-40° C

Luftfeuchtigkeit 0-80% (nicht kondensierend)

Schaltleistung der Relaisausgänge induktiv 3 A 250 VAC, ohmsch 8 A 250 VAC

Uhr – Gangreserve 4 Tage

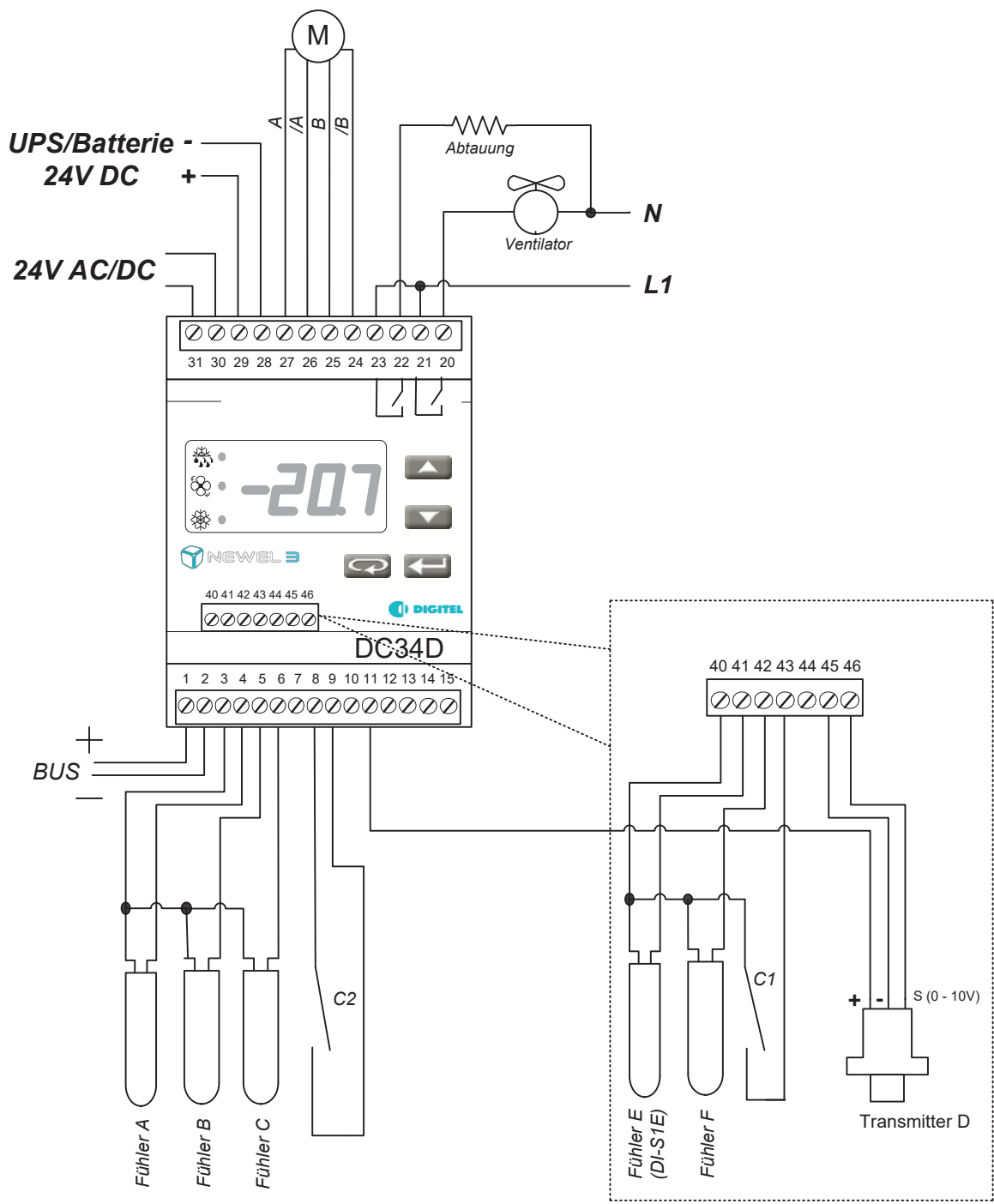
0-10 V Eingang Messbereich : 0-10 V

4-20 mA-Eingang Messbereich : 4-20 mA

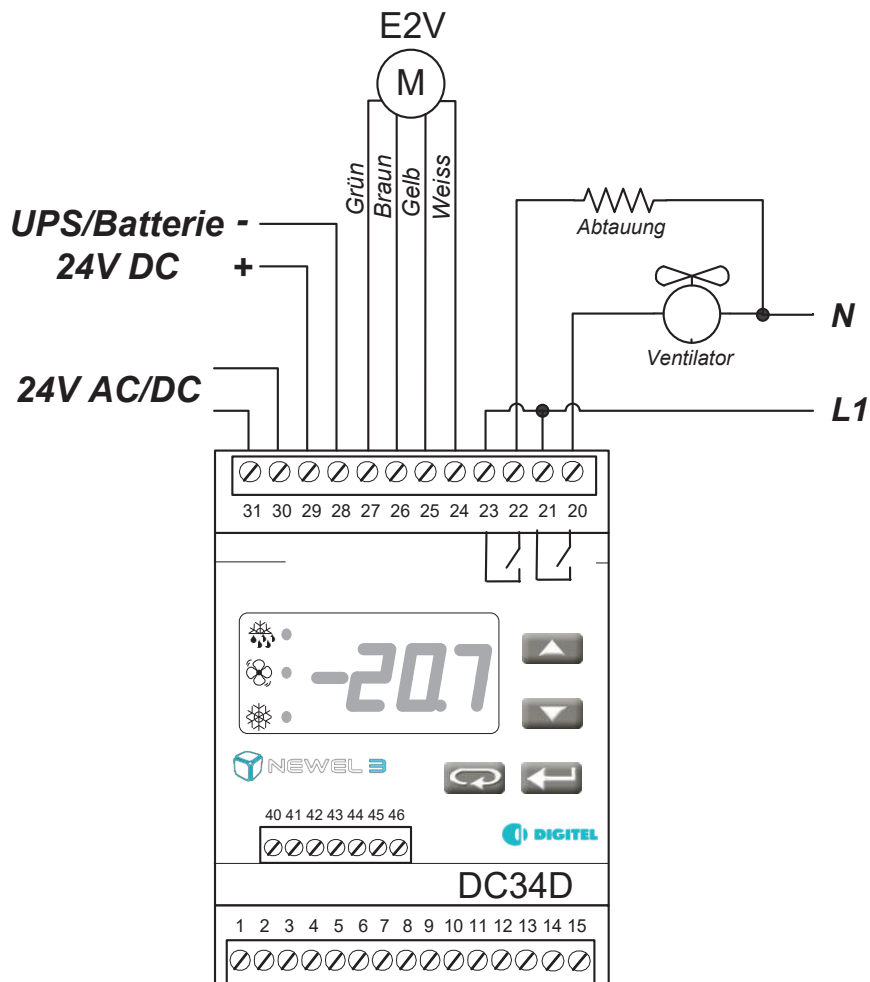
Schaltpläne

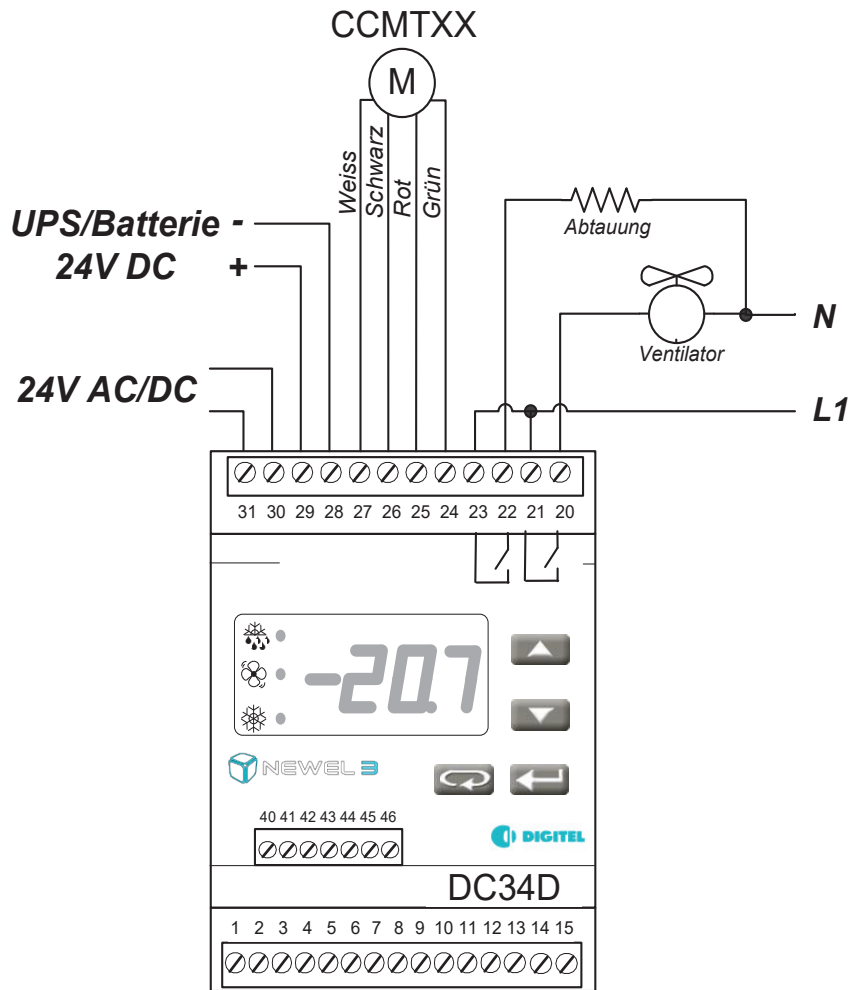
DC34D im Kühlstellenmodus

Die USV/Batterieversorgung ist erforderlich, um sicherzustellen, dass das Expansionsventil bei einem Ausfall der 24-V-AC/DC-Versorgung geschlossen wird.



DC34D-Verkabelung E2V





Über die Firma

Digitel bietet High-End-Regelungs-, Überwachungs- und Fernverwaltungslösungen für Ihre Anlagen, die ein hohes Maß an Leistung erfordern: Kälteerzeugung, Wärmerückgewinnung, Kammer mit kontrollierter Atmosphäre, Druckkammer oder sogar spezielle oder übergroße Anlagen.

Digitel SA
Route de Montheron 12
1053 Cugy, Suisse

T: +41 21 731 07 60
E : info@digitel.swiss

www.digitel.swiss