

Feuchtigkeitssensor S3V

Die S3V-Sensor ist für die kontinuierliche Messung, Umwandlung von Feuchtigkeit und Umgebungstemperatur in ein analoges Standardsignal von 0 bis 10 V bestimmt. Der S3V-Sensor ist mit den Reglern DC24D/DE, DC24E/EE und DC24DTP kompatibel.



Anwendungen

Luftfeuchtigkeit	ja
Scheibenheizung	ja

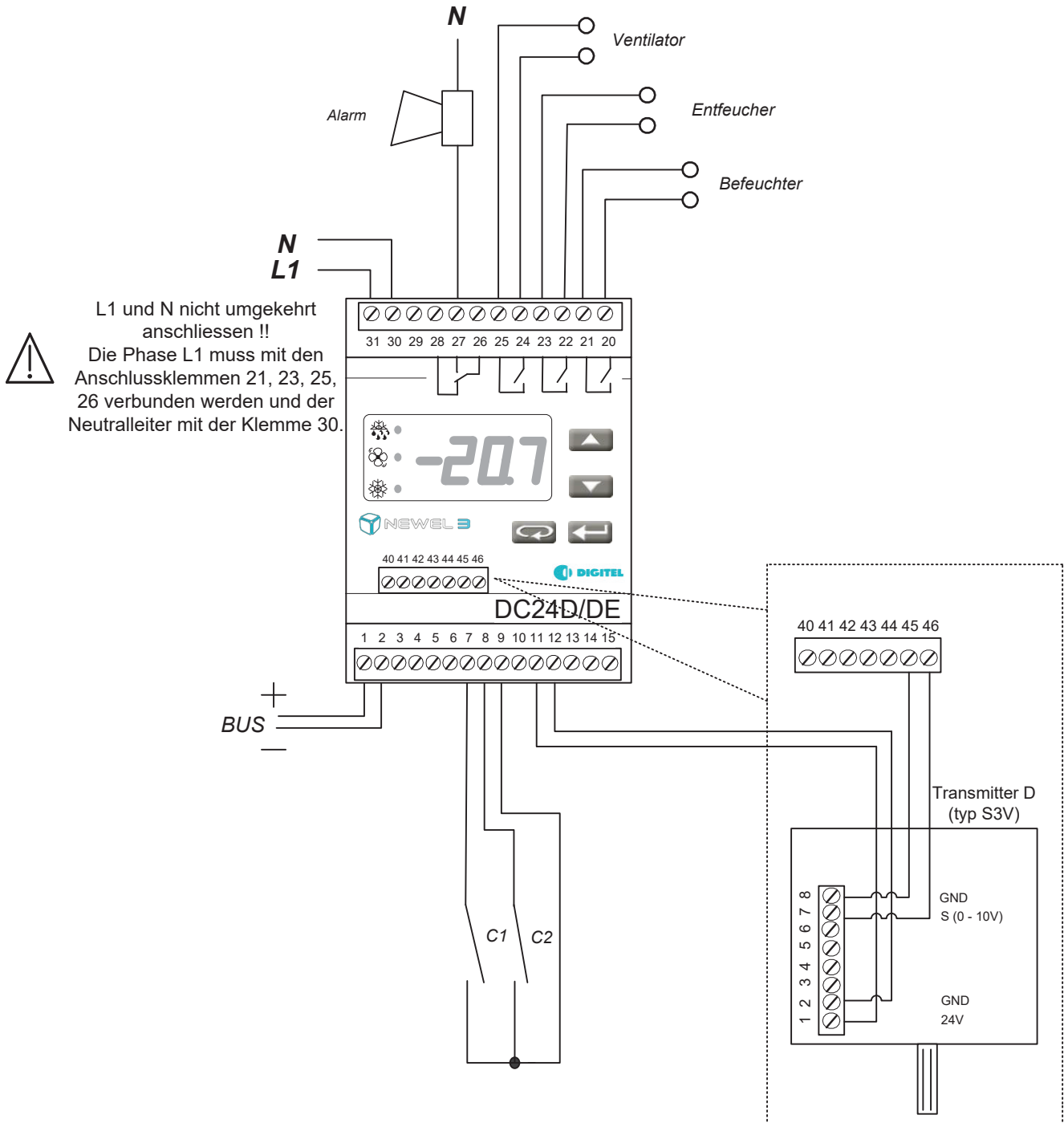
Technische Daten

Messbereich relative Feuchtigkeit	0 bis 100 %, ohne Kondensation
Genauigkeit (relative Feuchtigkeit)	± 2 % für RH zwischen 10 und 90 %. ± 3 % sonst
Temperaturmessbereich	-20 bis 60° C
Genauigkeit (Temperatur)	+ 0,5 %
Ausgangssignal	0-10 V

Schaltpläne

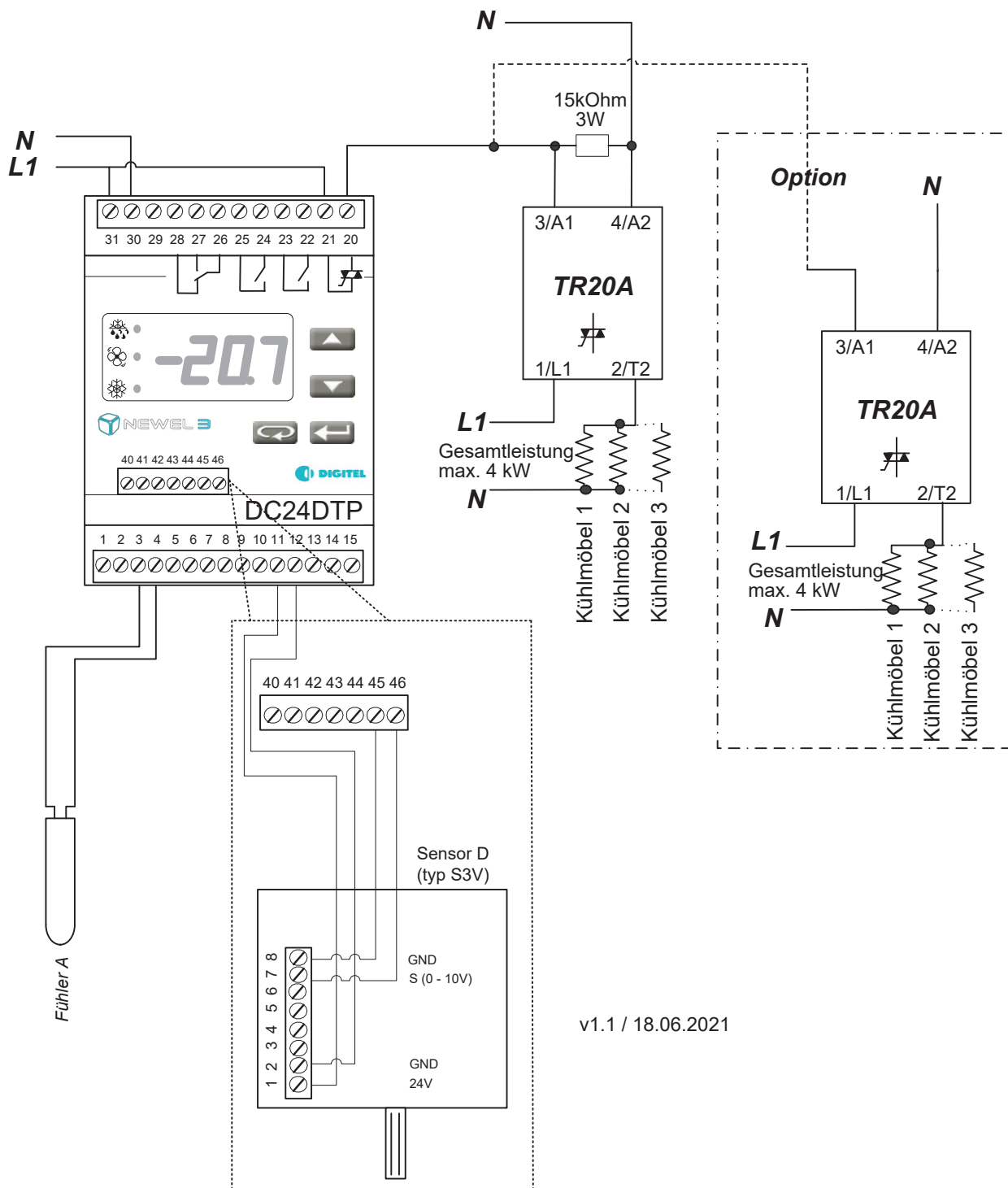
Luftfeuchtigkeit DC24D/DE

1) Kontakt zwischen 26 und 28 ist gebrochen, wenn es einen Alarm gibt, oder wenn die Stromversorgung ausgeschaltet ist



v1.1 / 10.01.18

Scheibenheizung



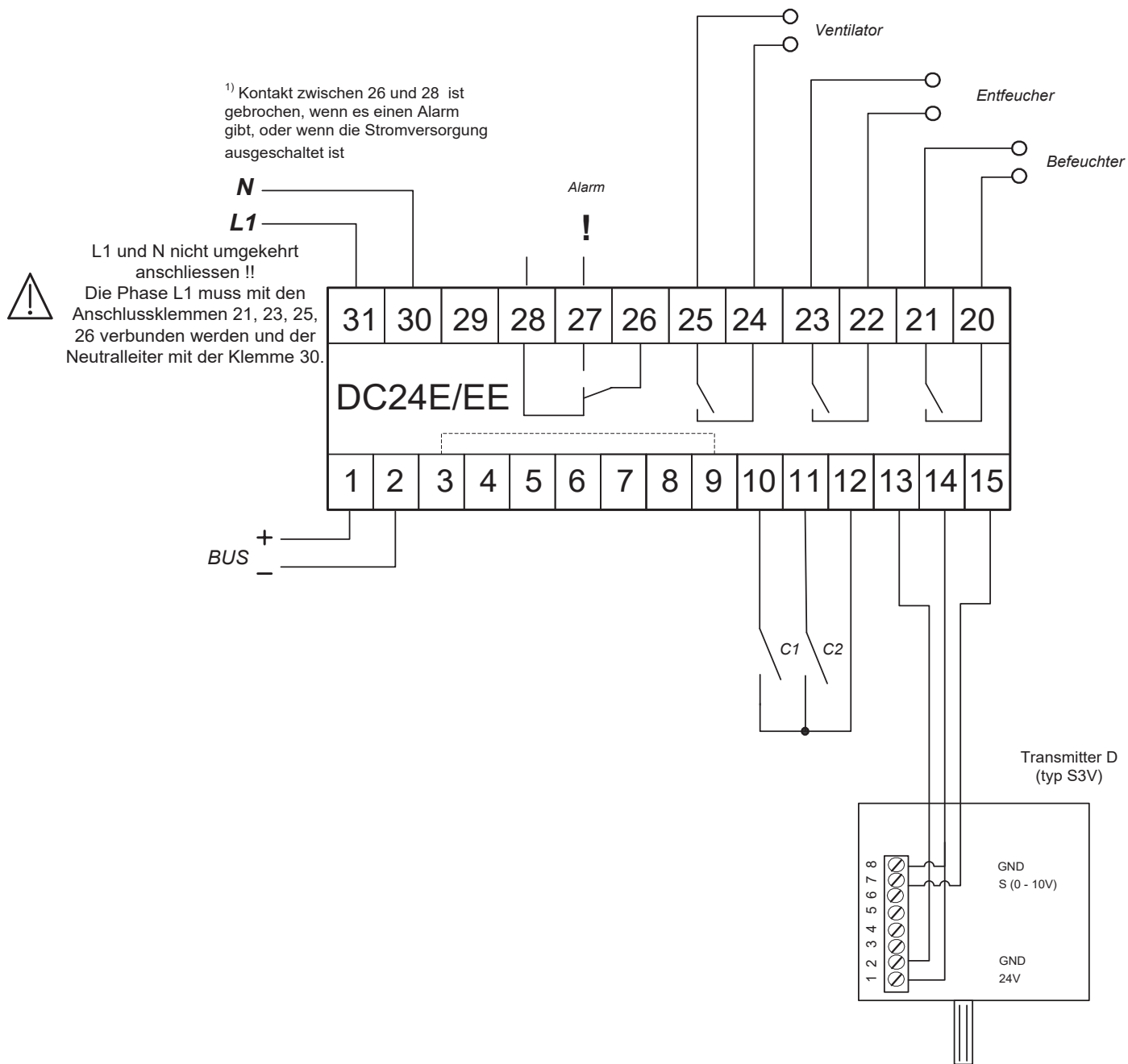
v1.1 / 18.06.2021



L1 und N nicht umgekehrt anschliessen !!

Die Phase L1 muss mit den Anschlussklemmen 21, 23, 25, 26 verbunden werden und der Neutralleiter mit der Klemme 30.

Luftfeuchtigkeit DC24E / DC24EE



Über die Firma

Digitel bietet High-End-Regelungs-, Überwachungs- und Fernverwaltungslösungen für Ihre Anlagen, die ein hohes Maß an Leistung erfordern: Kälteerzeugung, Wärmerückgewinnung, Kammer mit kontrollierter Atmosphäre, Druckkammer oder sogar spezielle oder übergroße Anlagen.

Digitel SA
Route de Montheron 12
1053 Cugy, Suisse

T: +41 21 731 07 60
E : info@digitel.swiss

www.digitel.swiss