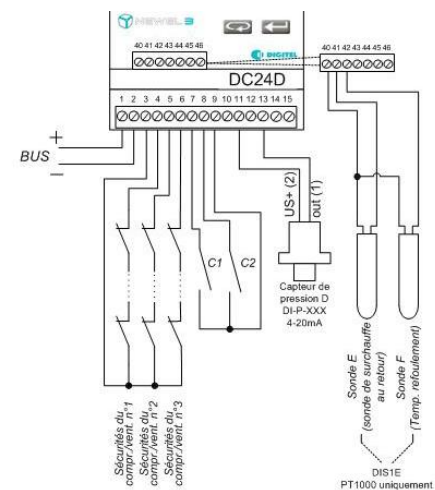
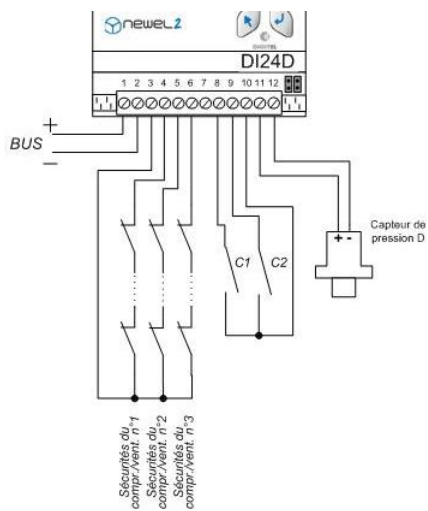


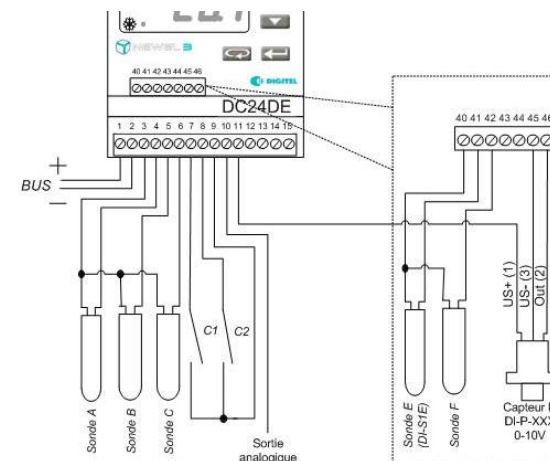
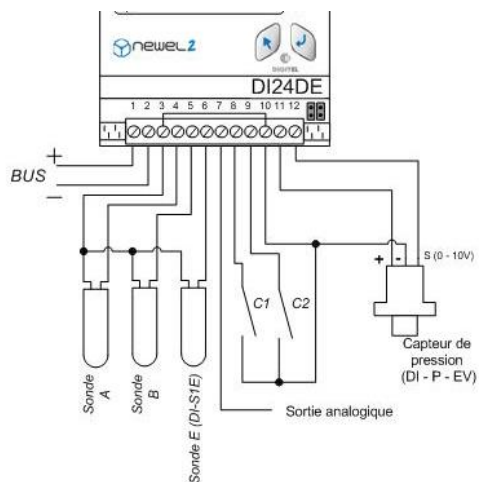
Remplacement DI24D par DC24D en mode régulation de pression



Correspondance

DI24D		DC24D/DE
1	→	1
2	→	2
3	→	3
4	→	4
5	→	5
6	→	6
8	→	7
9	→	8
10	→	9
11	→	11
12	→	13

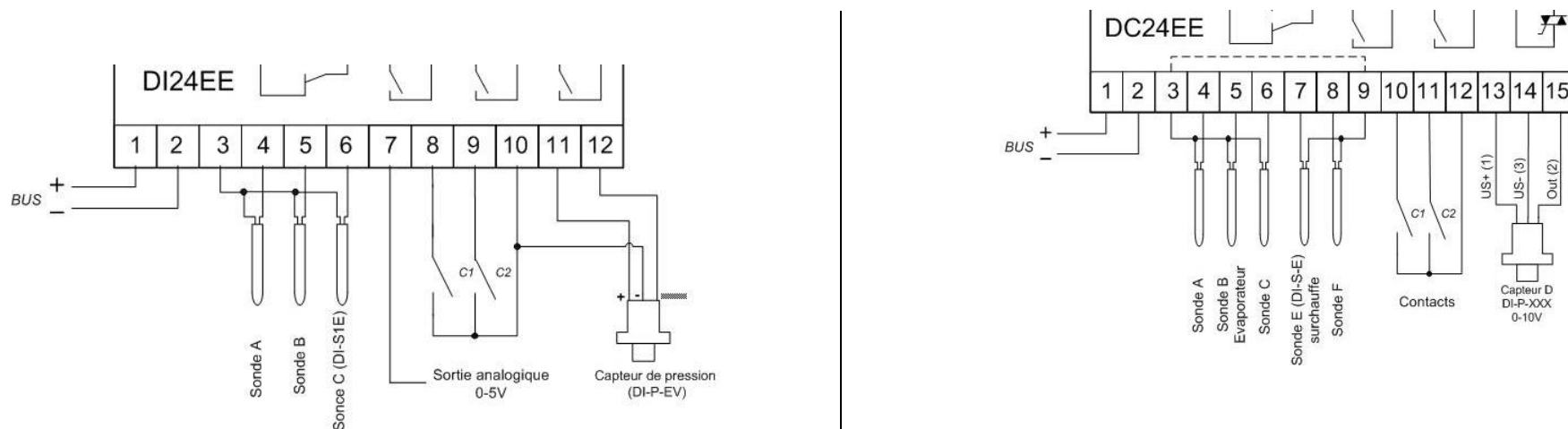
Remplacement DI24DE par DC24DE en mode post de froid



Correspondance

DI24DE		DC24DE
1	→	1
2	→	2
3	→	3
4	→	4
5	→	5
6	→	41
7	→	10
8	→	7
9	→	8
10 (C1 et C2)	→	9
10 (- du capteur)	→	45
11	→	11
12	→	46

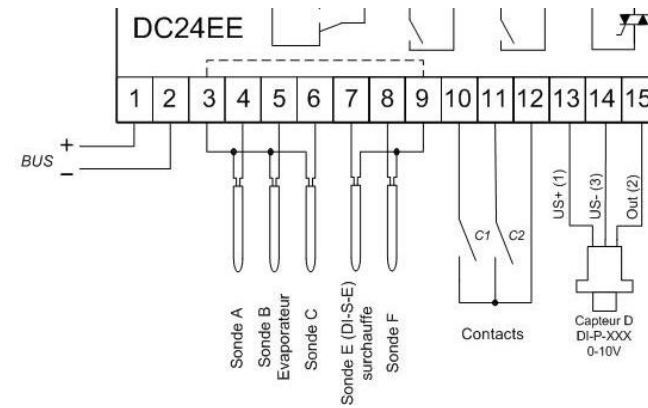
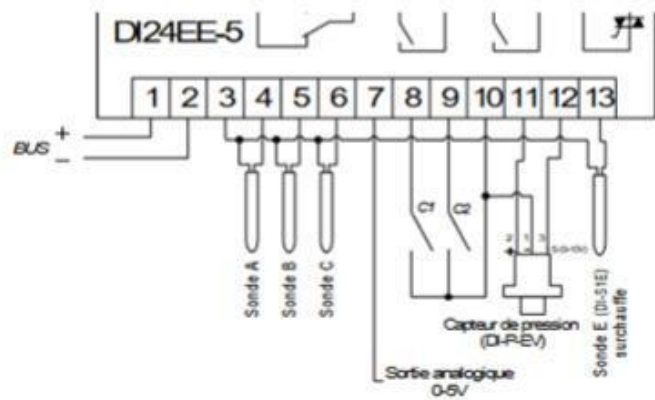
Remplacement DI24EE (Version 12 bornes) par DC24EE en mode post de froid



Correspondance

DI24EE	→	DC24EE
1	→	1
2	→	2
3	→	3
4	→	4
5	→	5
6	→	7
7	→	n'existe plus
8	→	10
9	→	11
10 (C1 et C2)	→	12
10 (- du capteur)	→	14
11	→	13
12	→	15

Remplacement DI24EE-5 (Version 13 bornes) par DC24EE en mode post de froid



Correspondance

DI24EE	→	DC24EE
1	→	1
2	→	2
3	→	3
4	→	4
5	→	5
6	→	6
7	→	n'existe plus
8	→	10
9	→	11
10 (C1 et C2)	→	12
10 (- du capteur)	→	14
11	→	13
12	→	15
13	→	7